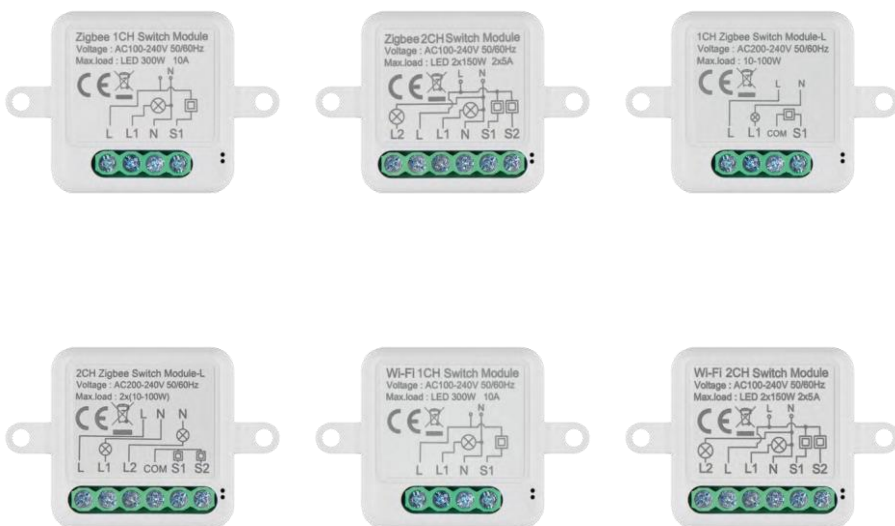


# H5101 | H5102 | H5103 H5104 | H5105 | H5106

## Modul stikala GoSmart ZigBee / Wifi

---



### Kazalo vsebine

Varnostna navodila in opozorila.....	2
Vsebina paketa.....	3
Tehnične specifikacije.....	3
Opis naprave.....	4
Namestitev in montaža.....	5
Upravljanje in funkcije.....	10
Pogosta vprašanja o odpravljanju težav.....	12

## Varnostna navodila in opozorila



Pred uporabo naprave preberite navodila za uporabo.



Upoštevajte varnostna navodila v tem priročniku.

Družba EMOS spol. s r.o. izjavlja, da so izdelki H5101, H5102, H5103, H5104, H5105, H5106 v skladu z osnovnimi zahtevami in drugimi ustreznimi določbami direktiv. Oprema se lahko prosto uporablja v EU. Izjava o skladnosti je na voljo na spletni strani <http://www.emos.eu/download>.

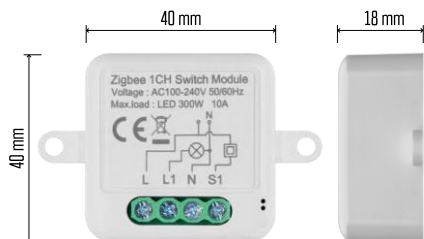
Oprema se lahko uporablja na podlagi splošnega dovoljenja št. VO-R/10/07.2021-8 s spremembami.



## Vsebina paketa

Stikalni modul

Priročnik



## Tehnične specifikacije Napajanje:

AC 100-240 V 50/60 Hz Dimenzije: 40

× 40 × 18 mm

Neto teža: 30 g

Aplikacija: EMOS GoSmart za Android in iOS

Povezljivost: 2,4 GHz Wi-Fi (IEEE802.11b/g/n) /

Zigbee 2402 ~ 2 480 MHz Frekvenčni

pas: 2.400-2.4835 GHz

## Opis naprave

1 - Gumb RESET

2 - Odprtine za montažo

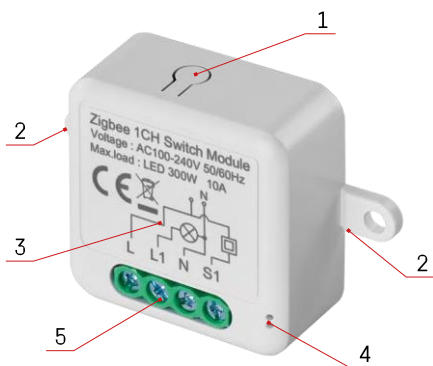
3 - Električna shema ustreznega modula

4 - LED lučka stanja

- utripa modro - naprava je v načinu seznanjanja / je odklopljena iz omrežja

- Osvetljeno modro - naprava je v načinu delovanja

5 - Stikalni blok za priključitev napeljave



## Obvestilo

Priporočljivo je, da modul pametnega stikala namesti usposobljena oseba. Slabo izvedena namestitvev lahko predstavlja tveganje električnega udara. Za varno in pravilno delovanje skrbno upoštevajte naslednja navodila in upoštevajte največje obremenitve opreme, navedene spodaj.

### Največja obremenitev

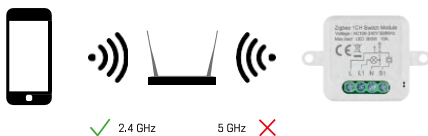
1-kanalni modul z žicami LN - LED 300 W, 10 A

2-kanalni modul z žicami LN - LED 2 × 150 W 2 × 5 A

1-kanalni modul brez žice N - 10-100 W

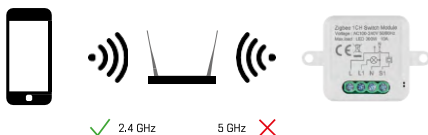
2-kanalni modul brez žice N - 2× (10-100 W)

### Moduli Wi-Fi



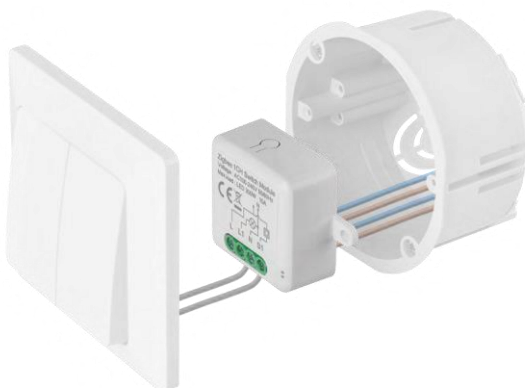
Prepričajte se, da omrežje Wi-Fi, v katerega povezuje modul, deluje na frekvenci 2,4 GHz in ne 5 GHz.

### Moduli ZigBee



Da bi moduli ZigBee delovali, morajo biti povezani s prehodom ZigBee. Sam prehod ZigBee mora biti povezan z 2,4 GHz omrežjem Wi-Fi.

## Namestitev in montaža

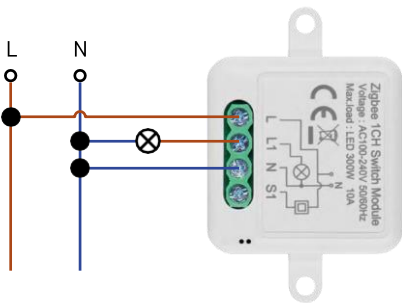


Priključeni modul postavite v namestitveno škatlo pod stikalo ali vtičnico. Zaradi možnosti pritrditve lahko modul namestite tudi na različna druga mesta (npr. pod mavčno ploščo, v strop...).

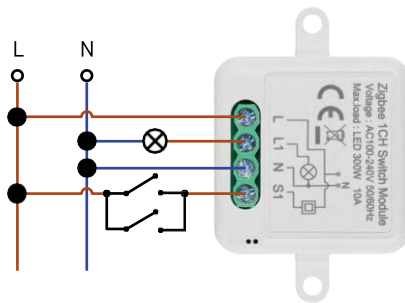
Zaradi funkcionalnih in varnostnih razlogov je nujno, da so vsi kabli, priključeni na ta modul, na koncu odrezani na dolžino 7 mm.



Sheme napeljave za stikalne module Wi-Fi in ZigBee z žicami LN (H5101, H5102, H5105, H5106)

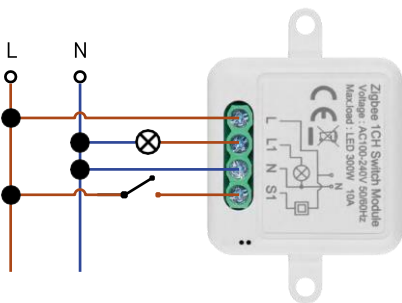


H5101/H5105

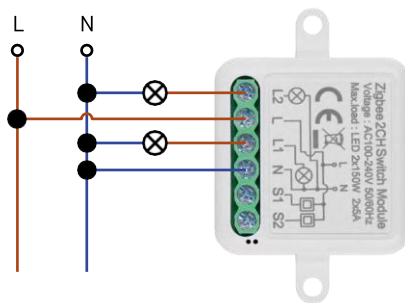


H5101/H5105

1-kanalno stikalo - brez stikala 1-kanalno stikalo - z dvema stikaloma

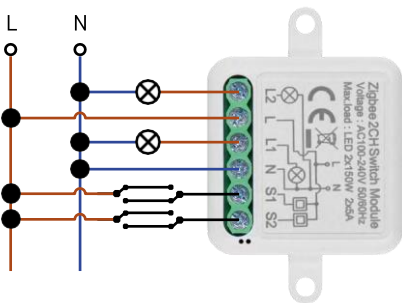


H5101/H5105

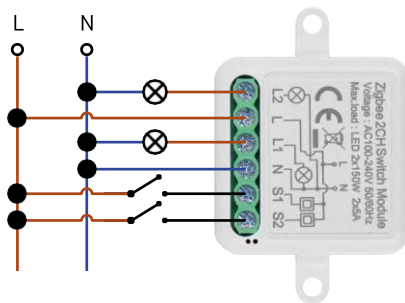


H5102/H5106

1-kanalno stikalo - z enim stikalom 2-kanalno stikalo - brez stikala



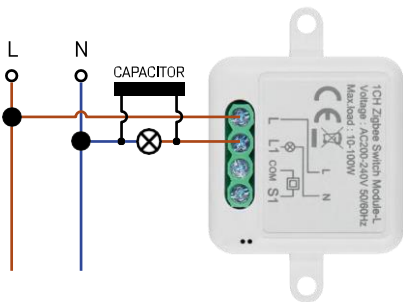
H5102/H5106



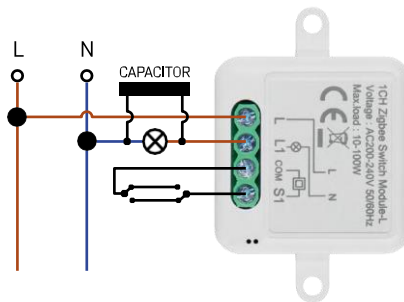
H5102/H5106

2-kanalno stikalo - z dvema stikaloma 2-kanalno stikalo - z enim stikalom

Ožičenje za stikalne module Wi-Fi in ZigBee brez žice N (H5103, H5104)

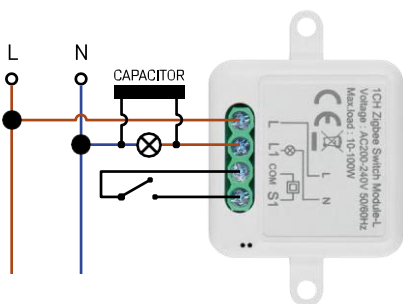


H5103

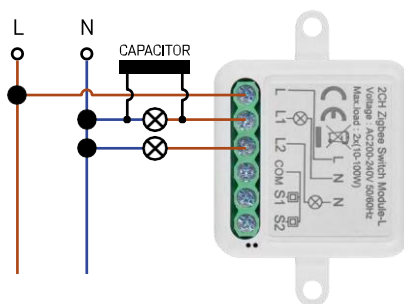


H5103

1-kanalno stikalo - brez stikala 1-kanalno stikalo - z dvema stikaloma

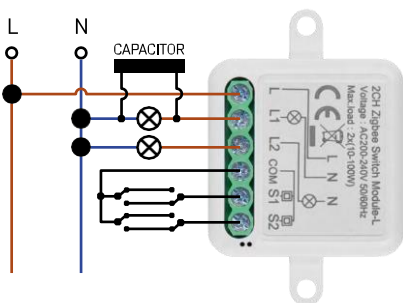


H5103

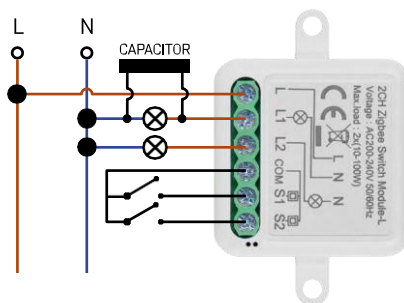


H5104

1-kanalno stikalo - z enim stikalom 2-kanalno stikalo - brez stikala



H5104



H5104

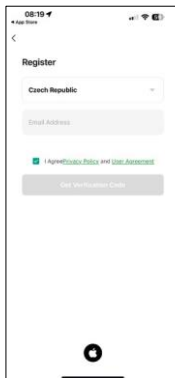
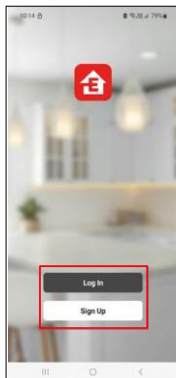
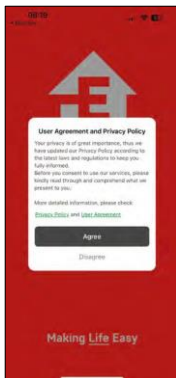
2-kanalno stikalo - z dvema stikaloma 2-kanalno stikalo - z enim stikalom

## Združevanje z aplikacijo

### Namestitev aplikacije EMOS GoSmart



- Aplikacija je na voljo za Android in iOS v storitvah Google play in App Store.
- Če želite prenesti aplikacijo, poskenirajte kodo QR.

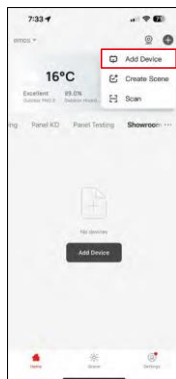
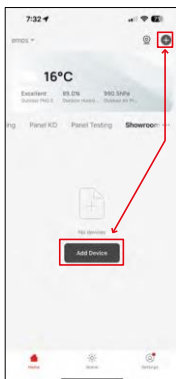


Odprite aplikacijo EMOS GoSmart in potrdite pravilnik o zasebnosti s klikom na Strinjam se. Izberite možnost registracije.

Vnesite ime veljavnega e-poštnega naslova in izberite geslo.

Potrdite svoje soglasje s pravilnikom o zasebnosti. Izberite možnost Registracija.

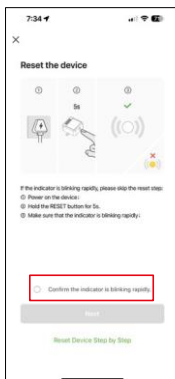
### Povezovanje z aplikacijo



Izberite Dodaj napravo.

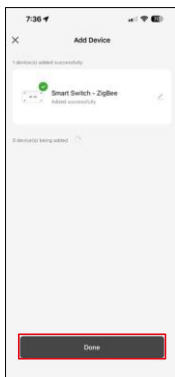
Izberite kategorijo izdelkov GoSmart in izberite napravo Smart Switch (ZigBee) / Smart Switch (Wi-Fi).





[Samo za modul ZigBee] Izberite prehod ZigBee, s katerim želite seznaniti modul. Ta prehod mora biti dodan v aplikaciji, preden se modul poveže v par.

Modul ponastavite tako, da 5 sekund držite pritisnjen gumb RESET ali tako, da šestkrat obrnete fizično stikalo (šestkrat vklop-izklop) in preverite, ali LED utripa.



Naprava se samodejno poišče.

Po uspešnem seznanjanju aplikacija prikaže potrditveni zaslon. Z ikono svinčnika poimenujte modul v skladu s svojimi potrebami.



## Upravljanje in funkcije

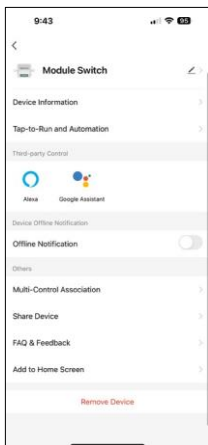
### Ikone in indikatorji

	Napredne nastavitve (podrobneje opisane v naslednjem razdelku)
	Časovniki
	Nastavitve modula



### Preklopni gumb (ON/OFF)

\*Dolgo pritisnite za preimenovanje gumba



### Opis nastavitvev razširitve

- Informacije o napravi - osnovne informacije o napravi in njenem lastniku
- Tap-to-Run in avtomatizacija - Oglejte si prizore in avtomatizacije, dodeljene napravi. Ustvarjanje prizorov je mogoče neposredno v glavnem meniju aplikacije v razdelku "Scene".
- Obvestilo o stanju brez povezave - da bi se izognili stalnim opomnikom, bo poslano obvestilo, če bo naprava ostala brez povezave več kot 30 minut.
- Združenje Multi-Control - Združevanje naprav v skupine
- Skupna raba naprave - upravljanje naprave lahko delite z drugim uporabnikom
- Pogosta vprašanja in povratne informacije - Oglejte si najpogostejša vprašanja in njihove rešitve ter možnost, da nam neposredno pošljete vprašanje/predlog/povratno informacijo.
- Dodaj na začetni zaslon - Dodajte ikono na začetni zaslon telefona. S tem korakom vam ni treba vsakič odpirati naprave prek aplikacije, temveč samo neposredno kliknite na to dodano ikono in ta vas bo popeljala naravnost v modul.



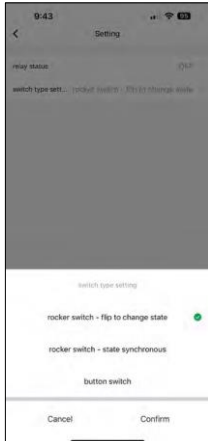
### Nastavitve časovnika

- Odštevanje - naprava se izklopi/vklopi po določenem času (odvisno od trenutnega stanja vklopa)
- Urnik - Načrtovanje samodejnega vklopa glede na nastavljeni čas (npr. ponedeljek od 13:00 do 15:00 - Vključeno; 15:00-17:00 - Izklopljeno...)
- Kroženje - kroženje med vklopom in izklopom v časovnem obdobju z nastavitvami dolžine vklopa in izklopa (npr. imate akvarij z ribami, v katerem morate vsako uro za 30 minut vklopiti filtracijo -> v aplikaciji nastavite čas začetka na 8:00 in čas konca na 20:00, da vas filtracija ponoči ne bo motila. Čas začetka je čas, ko bo naprava vklopljena, v našem primeru 30-minutna filtracija, čas zaključka pa je ura, v kateri bo filtracija izklopljena).
- Naključno - modul se vklopi ob naključnem času za naključno dolgo obdobje od - do. (Iluzija, da je nekdo v hiši)
- Izklop - Ko je nastavljeno, se modul po preteku nastavljenega časa izklopi.



### Nastavitve modula

- Status releja - obnašanje modula po izpadu napajanja.
- Nastavitve tipa stikala - Nastavitve glede na tip fizičnega stikala.



- Rocker stikalo - Preklopite za spremembo stanja - Položaj vklopa/izklopa je nastavljen glede na trenutni položaj fizičnega stikala. Če je modul vklopljen in je stikalo pritisnjeno "navzgor", potem je navzgor = vklopljeno. Če je modul izklopljen, je Up = Off. Enako velja za položaj "navzdol".
- Preklopno stikalo - sinhrono stanje - nastavi položaj vklopa/izklopa glede na dejansko preklapljanje vašega fizičnega stikala. Če je stikalo vklopljeno, se bo vklopil tudi modul in obratno.
- Gumbasto stikalo - stikalo z enim gumbom, ki se vrne v prvotni položaj. 1. pritisk = vklop, 2. pritisk = izklop.

## Pogosta vprašanja o odpravljanju težav

Naprave ne morem seznaniti. Kaj lahko storim?

- Prepričajte se, da uporabljate omrežje Wi-Fi 2,4 GHz in imate dovolj močan signal.
- Aplikaciji v nastavitvah dovolite vsa dovoljenja
- Prepričajte se, da uporabljate najnovejšo različico mobilnega operacijskega sistema in najnovejšo različico aplikacije.

Kaj lahko upravljam z modulom?

- Večina malih gospodinjskih električnih aparatov, kot so svetilke, vtičnice, kavni avtomati itd.
- Upoštevajte največjo obremenitev, ki je navedena neposredno na modulu. Zato ne priporočamo namestitve modula za krmiljenje večjih naprav, kot so elektromotorji, črpalke, kotli ...

Kaj naj storim, če spremenim omrežje Wi-Fi ali geslo?

- Modul je treba ponastaviti in ga ponovno seznaniti z aplikacijo.

Kaj se zgodi, če omrežje Wi-Fi preneha delovati?

- Če je na modul priključeno tudi fizično stikalo, lahko napravo še vedno upravljate brez težav. Vendar modulov ne boste mogli upravljati prek aplikacije, dokler ne bo vzpostavljeno omrežje Wi-Fi. Izjema so moduli ZigBee, ki jih lahko še vedno daljinsko upravljate z drugimi napravami ZigBee, kot je stikalo EMOS H5011 Scenic Switch, tudi po izpadu interneta.