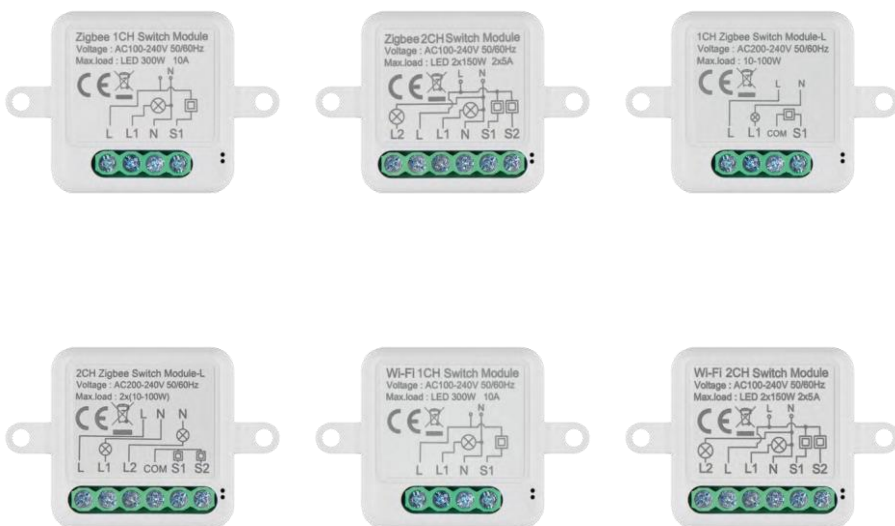


H5101 | H5102 | H5103 H5104 | H5105 | H5106

GoSmart ZigBee / Wifi lülitusmoodul



👉 Sisukord

Ohutusjuhised ja hoiatused	2
Pakendi sisu	3
Tehnilised andmed	3
Seadme kirjeldus	4
Paigaldamine ja montaaž	5
Juhtseadmed ja funktsioonid	10
Veaoitsing KKK	12

Ohutusjuhised ja hoiatused



Enne seadme kasutamist lugege kasutusjuhendit.



Järgige käesolevas kasutusjuhendis toodud ohutusjuhiseid.

EMOS spol. s r.o. kinnitab, et tooted H5101, H5102, H5103, H5104, H5105, H5106 vastavad põhinõuetele ja muudele direktiivide asjakohastele sätetele. Seadmeid võib ELis vabalt kasutada. Vastavusdeklaratsioon on kättesaadav veebilehel <http://www.emos.eu/download>.

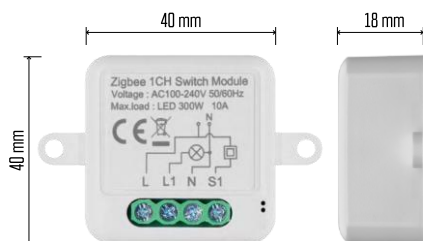
Seadmeid võib kasutada üldloa nr VO-R/10/07.2021-8 (muudetud kujul) alusel.



Pakendi sisu

Lülitusmoodul

Käsiraamat



Tehnilised andmed Toide: AC

100-240 V 50/60 Hz Mõõtmed: 40 × 40
× 18 mm

Netokaal: 30 g

Rakendus: EMOS GoSmart for Android ja iOS

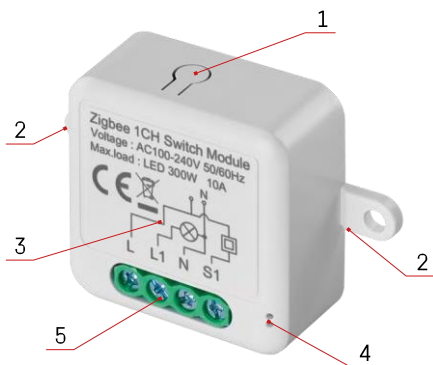
Ühenduvus: 2,4 GHz Wi-Fi (IEEE802.11b/g/n) /

Zigbee 2402 ~ 2 480 MHz Sagedusala:

2,400-2,4835 GHz

Seadme kirjeldus

- 1 - RESET nupp
- 2 - Paigaldusavad paigaldamiseks
- 3 - Asjaomase mooduli elektriskeem
- 4 - LED olekutuli
 - Vilgub siniselt - seade on sidumisrežiimis / on võrgust lahti ühendatud.
 - Sinine valgustus - seade on töörežiimis 5 - Klemmplokk juhtmestiku ühendamiseks



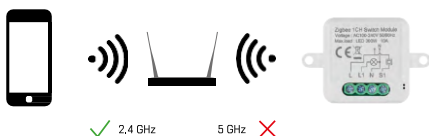
Teatis

On tungivalt soovitatav, et Smart Switch Module'i paigaldaks asjatundlik isik. Halvasti teostatud paigaldus võib põhjustada elektrilöögi ohtu. Järgige hoolikalt järgmisi juhiseid ja järgige allpool loetletud maksimaalseid seadme koormusi, et tagada ohutu ja nõuetekohane töö.

Maksimaalne koormus

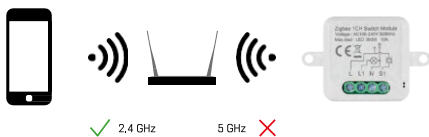
- 1 kanali moodul LN juhtmatega - LED 300 W, 10 A
- 2-kanaliline moodul LN juhtmatega - LED 2x150 W 2x5 A
- 1 kanali moodul ilma N-juhtmeta - 10-100 W
- 2-kanaliline moodul ilma N-juhtmeta - 2x (10-100 W)

Wi-Fi moodulid



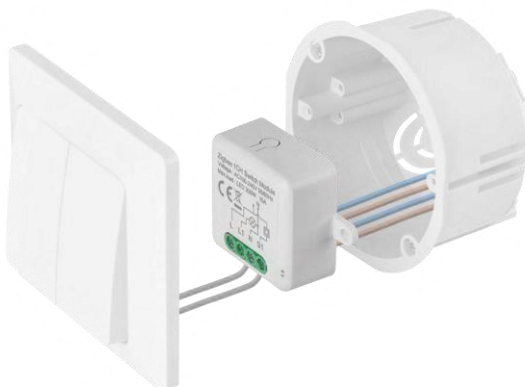
Veenduge, et Wi-Fi-võrk, millega ühendate mooduli, töötab sagedusel 2,4 GHz, mitte 5 GHz.

ZigBee moodulid



ZigBee moodulid peavad töötamiseks olema ühendatud ZigBee-värvaga. ZigBee-värv ise peab olema ühendatud 2,4 GHz Wi-Fi võrku.

Paigaldamine ja montaaž

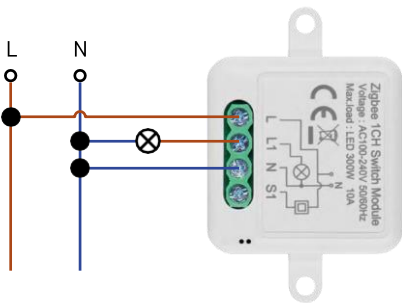


Asetage ühendatud moodul paigalduskasti lüliti või pistikupesa alla. Tänu kinnitusvõimalusele saab moodulit paigaldada ka mitmesse muusse kohta (nt kipsplaadi alla, lakke...) Juhtmestiku skeemi leiate allpool.

Funktsionaalsetel ja ohutusega seotud põhjustel on oluline, et kõik selle mooduliga ühendatud kaablid oleksid otsast 7 mm pikkused.

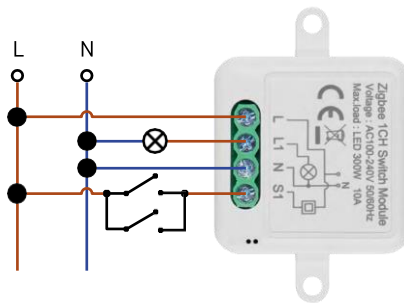


Wi-Fi ja ZigBee lülitusmoodulite juhtmetestik LN juhtmetega (H5101, H5102, H5105, H5106)



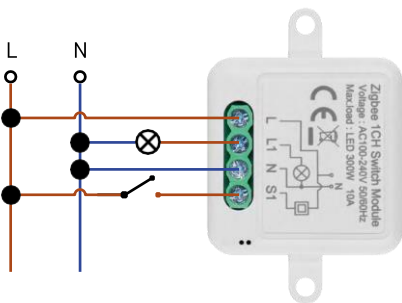
H5101/H5105

1 kanalilüliti - ilma



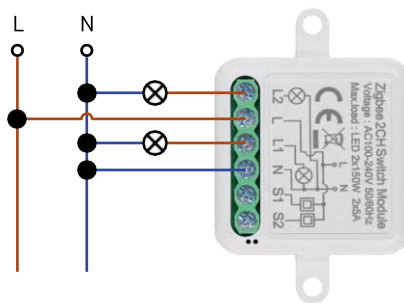
H5101/H5105

lülitita1 kanalilüliti - kahe lülitiga

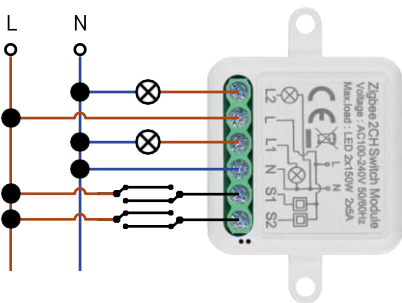


H5101/H5105

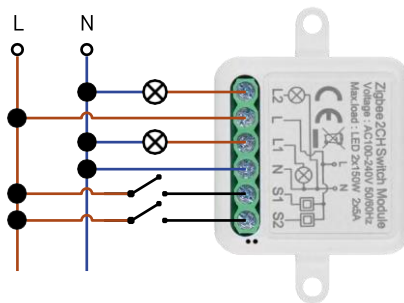
1-kanaliline lüliti - ühe lülitiga2-kanaliline lüliti - ilma lülitita



H5102/H5106



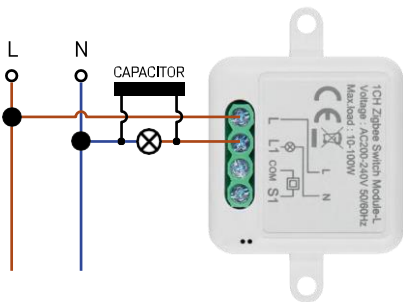
H5102/H5106



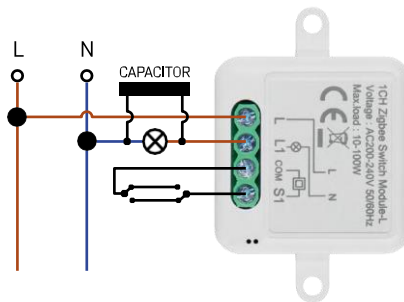
H5102/H5106

2-kanaliline lüliti - kahe lülitiga2-kanaliline lüliti - ühe lülitiga

Wi-Fi ja ZigBee lülitusmoodulite juhtmistik ilma N-juhtmeta (H5103, H5104)



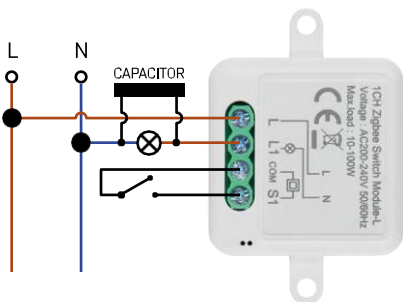
H5103



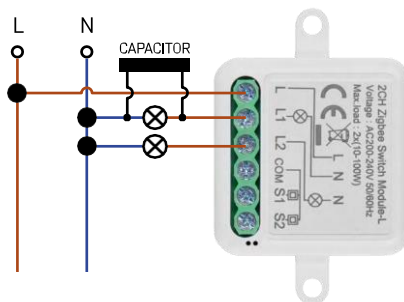
H5103

1 kanalilüliti - ilma

lülitita1 kanalilüliti - kahe lülitiga

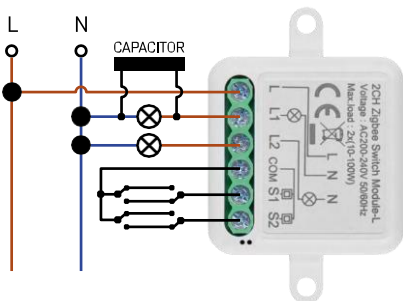


H5103

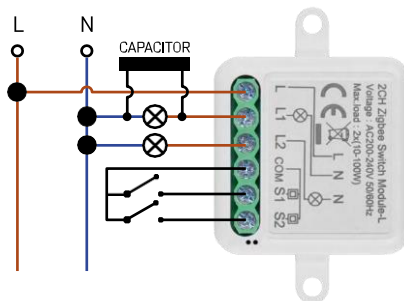


H5104

1-kanaliline lüliti - ühe lülitiga2-kanaliline lüliti - ilma lülitita



H5104



H5104

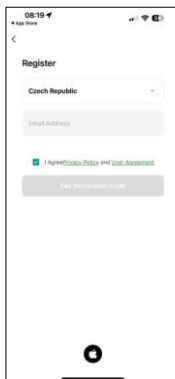
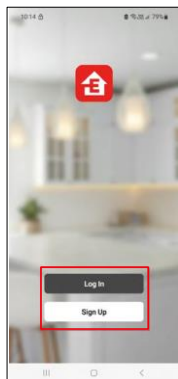
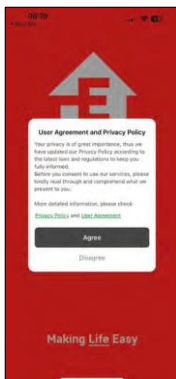
2-kanaliline lüliti - kahe lülitiga2-kanaliline lüliti - ühe lülitiga

Paaritamine rakendusega

EMOS GoSmart rakenduse paigaldamine



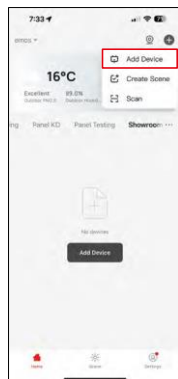
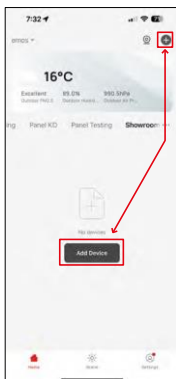
- Rakendus on saadaval Androidile ja iOSile Google Play ja App Store'i kaudu.
- Rakenduse allalaadimiseks skannige QR-koodi.



Avage rakendus EMOS GoSmart ja kinnitage privaatsuspoliitikat, klõpsates nupul Nõustun. Valige registreerimisvõimalus.

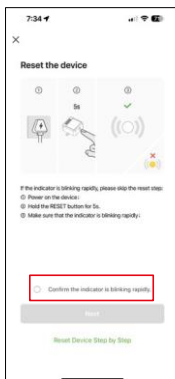
Sisestage kehtiva e-posti aadressi nimi ja valige parool. Kinnitage oma nõusolekut privaatsuspoliitikaga. Valige registreerimine.

Paaritamine rakendusega



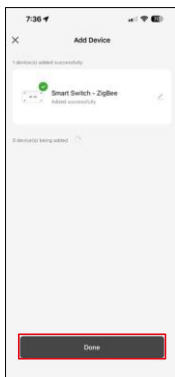
Valige Lisa seade.

Valige GoSmart tootekategooria ja valige Smart Switch (ZigBee) / Smart Switch (Wi-Fi) seade.



[Ainult ZigBee-mooduli puhul] Valige ZigBee-värv, millega soovite mooduli siduda. See värv tuleb enne mooduli sidumist rakendusse lisada.

Lähtestage moodul, hoides RESET-nuppu 5 sekundit all või keerates füüsilist lülitit 6 korda (6 korda sisse-välja) ja kontrollides, et LED vilgub.



Seadet otsitakse automaatselt.

Pärast edukat sidumist kuvatakse rakenduses kinnitusekraan. Kasutage pliitsi ikooni, et anda moodulile nimi vastavalt teie vajadustele.



Juhtseadmed ja funktsioonid

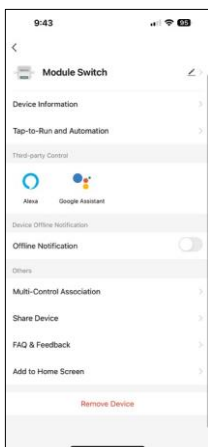
Ikoonid ja märgutuled

	Täiustatud seaded (üksikasjalikumalt kirjeldatud järgmises jaotises)
	Taimerid
	Mooduli seaded



Lülitusnupp (ON/OFF)

*Nupu ümbernimetamiseks vajutage pikalt



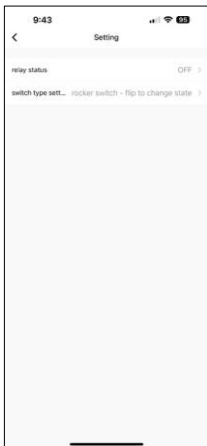
Laienduse seadete kirjeldus

- Seadme andmed - põhiteave seadme ja selle omaniku kohta
- Tap-to-Run ja automaatika - vaatab seadmele määratud stseene ja automaatikaid. Stseenide loomine on võimalik otse rakenduse peamenüüs jaotises "Stseenid".
- Offline-teavitus - pidevate meeldetuletuste v ä l t i m i s e k s saadetakse teade, kui seade on üle 30 minuti võrguühendusetata.
- Multi-Control assotsiatsioon - seadmete rühmitamine
- Seadme jagamine - jagage seadme haldamist teisele kasutajale
- KKK ja tagasiside - Vaadake kõige levinumaid küsimusi koos nende lahendustega ning võimalus saata küsimus/ettepanek/tagasiside otse meile.
- Lisa avakuvale - lisage ikoon telefoni avakuvale. Selle sammuga ei pea te oma seadet iga kord rakenduse kaudu avama, vaid klõpsate lihtsalt otse sellele lisatud ikoonil ja see viib teid otse moodulisse.



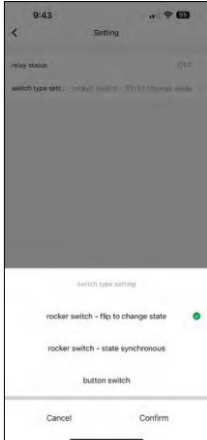
Taimeri seaded

- Countdown - Seade lülitub välja/ sisse määratud aja möödudes (sõltuvalt praegusest sisselülitusest).
- Ajakava - Automaatse sisselülitamise planeerimine vastavalt määratud kellaajale (nt esmaspäeviti 13:00-15:00 - sisse; 15:00-17:00 - välja...).
- Tsirkuleeri - Tsirkuleeri ON ja OFF vahel ajaperioodi ON ja OFF pikkuse seadetega (nt sul on akvaarium, kus sul on vaja filtreerimist 30 minutit iga tund -> rakenduses seadistad algusajaks 8:00 ja lõpuaeg 20:00, et filtreerimine ei häiriks sind öösel. Avatud aeg on aeg, mil seade on sisse lülitatud, meie puhul 30 minutit filtreerimist ja Sulge aeg oleks tund, mille jooksul filtreerimine on välja lülitatud).
- Juhuslik - moodul sisse lülitub sisse juhuslikel aegadel juhuslikuks ajaks alates - kuni. (Illusioon, et keegi on majas)
- Sisselülitamine - Kui moodul on seadistatud, lülitub see pärast seadistatud aja möödumist välja.



Mooduli seaded

- Relee olek - mooduli käitumine pärast voolukatkestust.
- Lülitu tüübi seaded - seaded vastavalt teie füüsilisele lülitu tüübile.



- Kanglülitu - oleku muutmiseks klapp - sisse/välja lülitu asend määratakse vastavalt füüsilise lülitu praegusele asendile. Nii et kui moodul on sisse lülitatud ja lülitu on vajutatud "üles", siis üles = sisse. Kui moodul on välja lülitatud, siis Up = Off. Sama kehtib ka asendis "Down".
- Rocker switch - State synchronous - Seadistab sisse/välja positsiooni vastavalt teie füüsilise lülitu tegelikule lülitusele. Nii et kui lülitu on sisse lülitatud, lülitub moodul sisse ja vastupidi.
- Nupulülitu - ühe nupuga lülitu, mis pöördub tagasi algsesse asendisse. 1. vajutus = sisse, 2. vajutus = välja.

Veotsing KKK

Ma ei saa seadmeid paaritada. Mida ma saan teha?

- Veenduge, et kasutate 2,4 GHz Wi-Fi võrku ja et signaal on piisavalt tugev.
- Lubage rakendusele kõik õigused seadetes
- Veenduge, et kasutate mobiilse operatsioonisüsteemi uusimat versiooni ja rakenduse uusimat versiooni.

Mida ma saan mooduliga kontrollida?

- Enamik väikeseid kodumajapidamises kasutatavaid elektriseadmeid, nagu lambid, pistikupesad, kohvimasinad jne.
- Pange tähele otse moodulile märgitud maksimaalset koormust. Seetõttu ei soovitata moodulit paigaldada suuremate seadmete, näiteks elektrimootorite, pumpade, katelde..., juhtimiseks.

Mida peaksin tegema, kui ma muudan oma Wi-Fi-võrku või parooli?

- Moodul tuleb lähtestada ja uuesti rakendusega siduda.

Mis juhtub, kui Wi-Fi-võrk lakkab töötamast?

- Kui teil on mooduliga ühendatud ka füüsiline lüüti, saab seadet ikkagi probleemideta juhtida. Siiski ei saa mooduleid rakenduse kaudu juhtida enne, kui Wi-Fi-võrk on töökorras. Erandiks on ZigBee-moodulid, mida saab ka pärast internetikatkestust kaugjuhtida teiste ZigBee-seadmetega, näiteks EMOS H5011 Scenic Switch, isegi pärast internetikatkestust.