

# H5109 | H5110

## GoSmart ZigBee-moottorimoduuli

---



### Sisällysluettelo

Turvallisuusohjeet ja varoitukset .....	2
Pakkauksen sisältö .....	3
Tekniset tiedot .....	3
Laitteen kuvaus .....	4
Asennus ja kokoonpano .....	5
Hallintalaitteet ja toiminnot.....	9
Vianmääritys FAQ.....	10

## Turvallisuusohjeet ja varoitukset



Lue käyttöohjeet ennen laitteen käyttöä.



Noudata tämän käyttöoppaan turvallisuusohjeita.

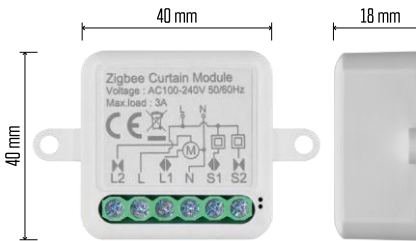
EMOS spol. s r.o. vakuuttaa, että tuotteet H5109 ja H5110 ovat direktiivien olennaisten vaatimusten ja muiden asiaa koskevien säännösten mukaisia. Laitteita voidaan käyttää vapaasti EU:n alueella.

Vaatimustenmukaisuusvakuutus löytyy verkkosivuilta <http://www.emos.eu/download>.

Laitetta voidaan käyttää yleisen luvan nro VO-R/10/07.2021-8, sellaisena kuin se on muutettuna, perusteella.



Pakkauksen  
sisältö  
Kytkenämoduuli  
Käyttöohje



Tekniset tiedot Virtalähde: AC 100-  
240 V 50/60 Hz Mitat: 40 × 40 × 18  
mm.

Nettopaino: 30 g  
EMOS GoSmart -sovellus Androidille ja iOS:lle  
Viestintäprotokolla: ZigBee 3.0  
(2402~2480 MHz)

## Laitteen kuvaus

1 - RESET-painike

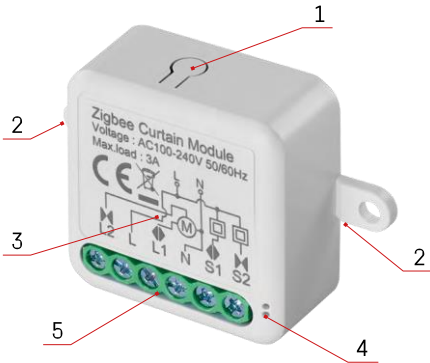
2 - Asennusreiät

3 - Kyseisen moduulin kytkentäkaavio

4 - LED-tilalavo

- Viilkkuu sinisenä - Laite on pariliitostilassa / on irrottautunut verkosta.

- Valaistu sininen - Laite on toimintatilassa 5 - Liitinlohko kaapelin liittämistä varten.



## Ilmoitus

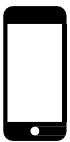
On erittäin suositeltavaa, että Smart Switch -moduulin asentaa henkilö, jolla on sähköalan asiantuntemusta. Huonosti suoritettu asennus voi aiheuttaa sähköiskun vaaran. Noudata huolellisesti seuraavia ohjeita ja noudata alla lueteltuja laitteiden enimmäiskuormituksia turvallisen ja asianmukaisen toiminnan varmistamiseksi.

## Suurin kuormitus

1 kanavamoduuli LN-johtimilla - 3 A

2-kanavainen moduuli LN-johdoilla - 2× 3 A

## ZigBee-moduulit



2,4 GHz

5 GHz



Jotta ZigBee-moduulit toimisivat, ne on liitettävä ZigBee-yhdyskäytävään. ZigBee-yhdyskäytävän on itse oltava liitetty 2,4 GHz:n verkkoon.

## Asennus ja kokoonpano

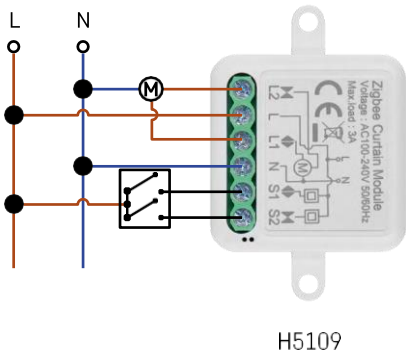


Aseta liitetty moduuli asennusrasiaan kytkimen tai pistorasian alle. Kiinnitysmahdollisuuden ansiosta moduuli voidaan asentaa myös moniin muihin paikkoihin (esim. kipsilevyn alle, kattoon...) Kytkenäkaavio on alla.

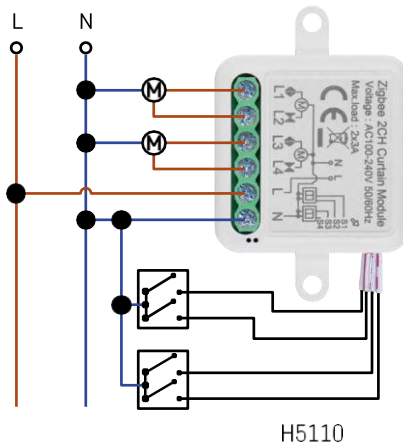
Toiminnallisista ja turvallisuussyistä on välttämätöntä, että kaikki tähän moduuliin liitetyt kaapelit kuoritaan 7 mm:n pituisista päistä.



# ZigBee-moottorimoduulien kytkentäkaaviot



1



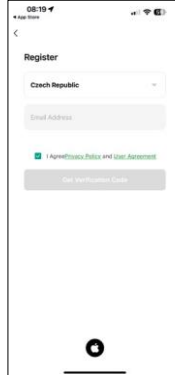
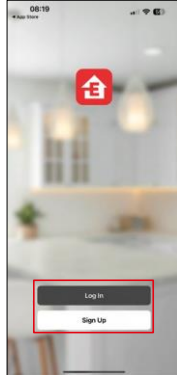
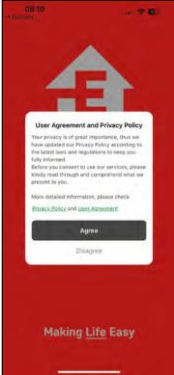
kanavamoduuli2 kanavamoduuli

## Pariliitos sovelluksen kanssa

### EMOS GoSmart -sovelluksen asentaminen



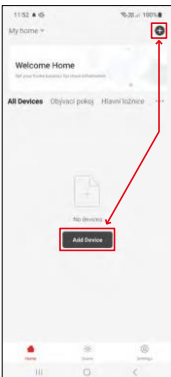
- Sovellus on saatavilla Android- ja iOS-käyttöjärjestelmille Google Playsta ja App Storesta.
- Skanna QR-koodi lataaksesi sovelluksen.



Avaa EMOS GoSmart -sovellus, vahvista tietosuojakäytäntö ja napsauta Hyväksyn. Valitse rekisteröintivaihtoehto.

Kirjoita voimassa olevan sähköpostiosoitteen nimi ja valitse salasana. Vahvista suostumuksesi tietosuojakäytäntöön. Valitse Rekisteröidy.

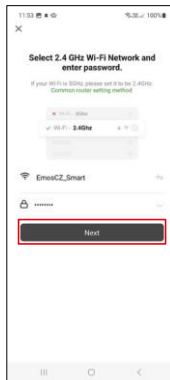
## Pariliitos sovelluksen kanssa



Valitse Lisää laite.

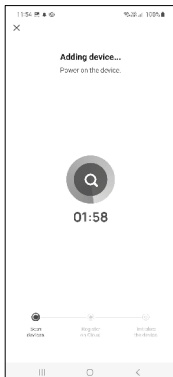
Valitse GoSmart-tuoteryhmä ja valitse Smart Dimmer Module (ZigBee) -laite.

Valitse ZigBee-yhdyskäytävä, jonka kanssa haluat yhdistää moduulin. Tämä yhdyskäytävä on lisättävä sovellukseen ennen moduulin pariiliitoksen muodostamista.



Nollaa moduuli pitämällä RESET-painiketta painettuna 5 sekuntia tai kääntämällä fyysistä kytkintä 6 kertaa (6 kertaa on-off) ja tarkistamalla, että LED vilkkuu.

Anna Wi-Fi-verkkosi nimi ja salasana. Nämä tiedot pysyvät salattuina, ja niitä käytetään, jotta moduuli voi kommunikoida mobiililaitteesi kanssa etänä.



Laitte etsitään automaattisesti.

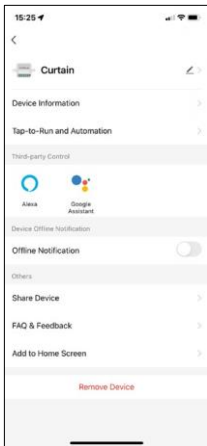
Kun pariiliitos on onnistunut, sovellus näyttää vahvistusnäytön. Käytä kynäkuvaketta moduulin nimeämiseen tarpeidesi mukaan.



## Hallintalaitteet ja toiminnot

### Kuvakkeet ja merkkivalot

- 1 - Lisäasetukset (kuvattu tarkemmin seuraavassa luvussa)
- 2 - Kytkeinpainike (Open/Stop/Close)
- 3 - Avaa/sulje tiettyyn pisteeseen asti (esim. avaa vain puoliväliin = 50 %).
- 4 - Suunnittelu
- 5 - Moduulin kalibrointi verhojen/moottorin mukaan.
  - Tarkka kalibrointi - Tarkka kalibrointi pisteeseen, jossa verho on täysin auki tai kiinni.
  - Pikakalibrointi - Aseta aika, kunnes verho aukeaa kokonaan.
- 6 - Nopea avaaminen/sulkeminen



### Laajennusasetusten kuvaus

- Laitteen tiedot - Perustiedot laitteesta ja sen omistajasta.
- Tap-to-Run ja automaatio - Näytä laitteelle määritetyt kohtaukset ja automaatiot. Kohtausten luominen on mahdollista suoraan sovelluksen päävalikossa kohdassa "Scenes".
- Offline-ilmoitus - Jatkuvien muistutusten välttämiseksi lähetetään ilmoitus, jos laite on yli 30 minuuttia offline-tilassa.
- Jaa laite - Jaa laitteen hallinta toiselle käyttäjälle
- UKK ja palaute - Katso yleisimmät kysymykset ja niiden ratkaisut sekä mahdollisuus lähettää kysymys/ehdotus/palaute suoraan meille.
- Lisää aloitusnäyttöön - Lisää kuvake puhelimen aloitusnäyttöön. Tämän vaiheen avulla sinun ei tarvitse avata laitettasi sovelluksen kautta joka kerta, vaan voit vain napsauttaa suoraan tätä lisättyä kuvaketta, jolloin pääset suoraan moduuliin.

## Vianmääritys FAQ

En saa laitteita yhdistettyä. Mitä voin tehdä?

- Varmista, että käytät 2,4 GHz:n wlan-verkkoa ja että signaali on riittävän voimakas.
- Salli sovellukselle kaikki oikeudet asetuksissa.
- Varmista, että käytät mobiilikäyttöjärjestelmän uusinta versiota ja sovelluksen uusinta versiota.

Mitä minun pitäisi tehdä, jos vaihdan Wi-Fi-verkkoa tai salasanaa?

- Moduuli on nollattava ja yhdistettävä uudelleen sovelluksen kanssa.

Mitä tapahtuu, jos Wi-Fi-verkko lakkaa toimimasta?

- Jos moduuliin on kytketty myös fyysinen kytkin, laitetta voidaan silti ohjata ongelmitta. Moduuleja ei kuitenkaan voi ohjata sovelluksen kautta ennen kuin Wi-Fi-verkko on käytössä. Poikkeuksena ovat ZigBee-moduulit, joita voidaan edelleen ohjata etänä muiden ZigBee-laitteiden, kuten EMOS H5011 Scenic Switchin, avulla myös internetkatkoksen jälkeen.