

H5107 | H5108

GoSmart modul stmívací ZigBee



Obsah

Bezpečnostní pokyny a upozornění.....	2
Obsah balení	3
Technická specifikace	3
Popis zařízení	4
Instalace a montáž	5
Ovládání a funkce.....	9
Řešení problémů FAQ	10

Bezpečnostní pokyny a upozornění



Před použitím zařízení prostudujte návod k použití.



Dbejte bezpečnostních pokynů uvedených v tomto návodě.

EMOS spol. s r.o. prohlašuje, že výrobky H5107, H5108 jsou ve shodě se základními požadavky a dalšími příslušnými ustanoveními směrnic. Zařízení lze volně provozovat v EU.

Prohlášení o shodě lze najít na webových stránkách <http://www.emos.eu/download>.

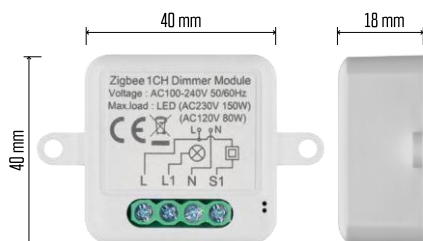
Zařízení lze provozovat na základě všeobecného oprávnění č. VO-R/10/07.2021-8 v platném znění.



Obsah balení

Spínací modul

Manuál



Technická specifikace

Napájení: AC 100–240 V 50/60 Hz

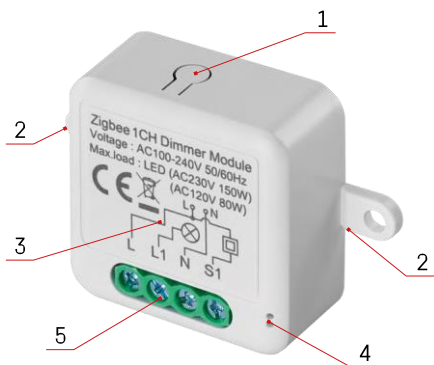
Rozměr: 40 × 40 × 18 mm

Čistá hmotnost: 30 g

Aplikace: EMOS GoSmart pro Android a iOS

Komunikační protokol: ZigBee 3.0 (2402~2480 MHz)

Popis zařízení

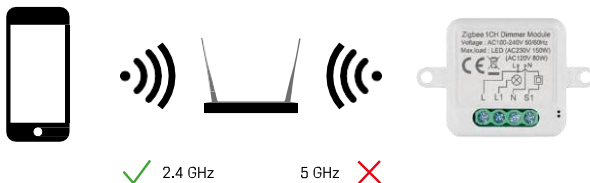


- 1 – RESET tlačítko
 - 2 – Díry pro uchycení
 - 3 – Schéma zapojení příslušného modulu
 - 4 – LED stavová dioda
 - Bliká modře – Zařízení je v párovacím režimu/ odpojilo se od sítě
 - Svítí modře – Zařízení je v provozním režimu
- Svorkovnice pro připojení kabeláže

Upozornění

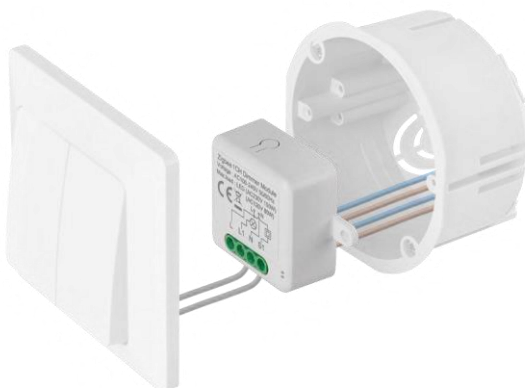
Je důrazně doporučeno, aby instalaci Smart spínacího modulu provedla osoba se znalostmi v oblasti elektroinstalací. Špatně provedená instalace může přinést riziko úrazu elektrickým proudem.

Zigbee moduly



Aby ZigBee moduly fungovaly, musí být připojeny k bráně ZigBee. Samotná ZigBee brána musí být připojena k 2,4 GHz síti.

Instalace a montáž

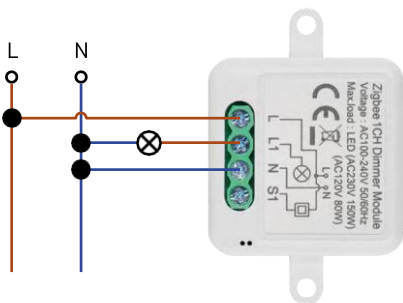


Připojený modul umístěte do instalační krabice pod vypínač nebo zásuvku. Díky možnosti upevnění lze modul instalovat i na různá jiná místa (např. pod sádkarton, do podhledu...) Schéma zapojení naleznete níže.

Z funkčního i bezpečnostního hlediska je nezbytné, aby všechny kabely připojené k tomuto modulu byly na konci odizolované o délce 7 mm.

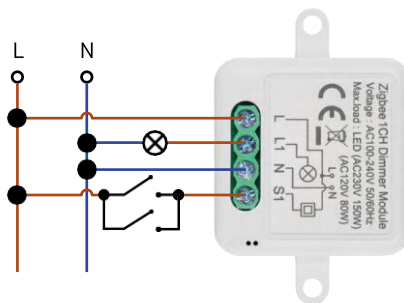


Schémata zapojení pro ZigBee stmívací moduly



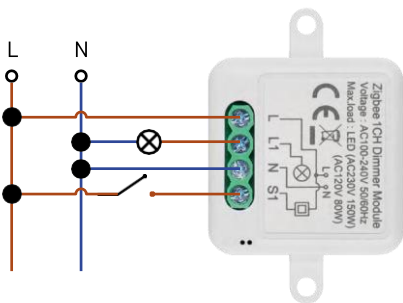
H5107

1 kanálový stmívač – Bez vypínače



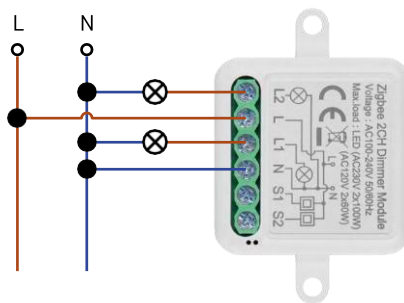
H5107

1 kanálový stmívač – Se dvěma vypínači



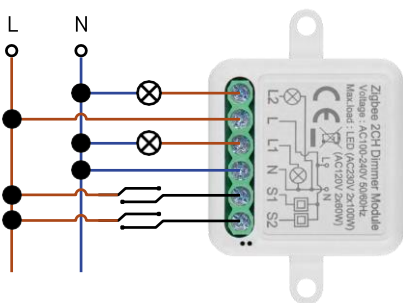
H5107

1 kanálový stmívač – S jedním vypínačem



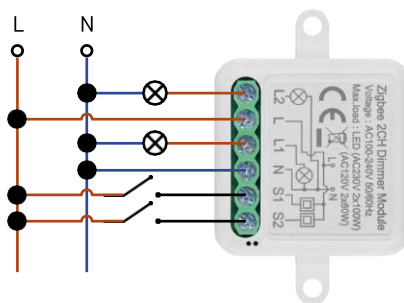
H5108

2 kanálový stmívač – Bez vypínače



H5108

2 kanálový stmívač – Se dvěma vypínači



H5108

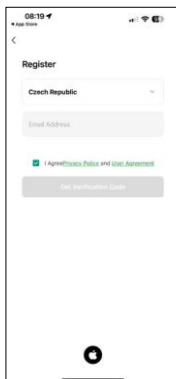
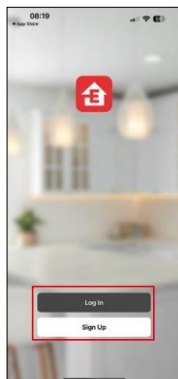
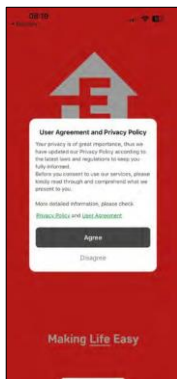
2 kanálový stmívač – S jedním vypínačem

Spárování s aplikací

Instalace aplikace EMOS GoSmart



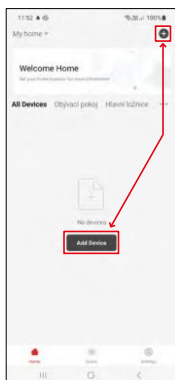
- Aplikace je k dispozici pro Android a iOS prostřednictvím Google play a App Store.
- Ke stažení aplikace prosím naskenujte příslušný QR kód.



Otevřete aplikaci EMOS GoSmart a potvrďte zásady ochrany osobních údajů a klikněte na souhlasím. Vyberte možnost registrace.

Zadejte název platné emailové adresy a zvolte heslo. Potvrďte souhlas se zásadami ochrany osobních údajů. Zvolte registrovat.

Párování s aplikací



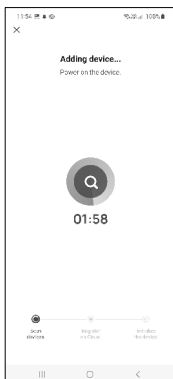
Vyberte možnost přidat zařízení.

Zvolte kategorii produktů GoSmart a vyberte zařízení Smart Dimmer Module (ZigBee).

Vyberte ZigBee bránu, se kterou chcete modul párovat. Tato brána musí být přidána v aplikaci před párováním modulu.



Modul resetujte podržením tlačítka RESET po dobu 5 sekund nebo přepnutím fyzického vypínače 6x (6x – zapnout – vypnout) a zkontrolujte, zda kontrolka LED bliká. Zadejte jméno a heslo od vaší Wi-Fi sítě. Tyhle údaje zůstávají zašifrované a slouží k tomu, aby modul uměl komunikovat s vaším mobilním zařízením na dálku.

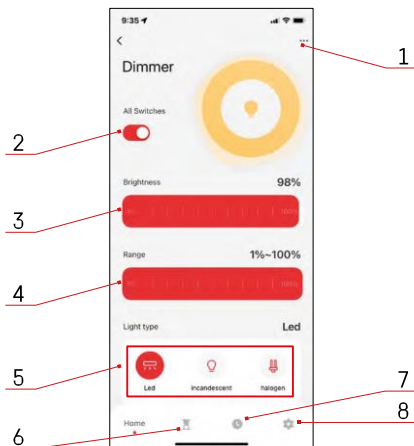


Problěhne automatické vyhledání zařízení. Po úspěšném spárování aplikace zobrazí potvrzovací obrazovku. Pomocí ikony tužky pojmenujte modul podle svých potřeb.

Ovládání a funkce

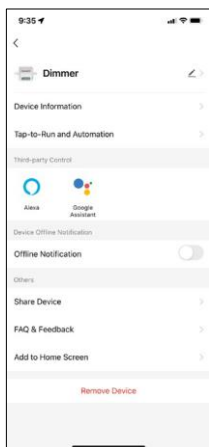
Ikony a kontroly

- 1 – Rozšiřující nastavení (Blíže popsané v následující kapitole)
- 2 – Spínací tlačítko (ON/OFF)
- 3 – Nastavení jasu
- 4 – Nastavení minimálního a maximálního jasu
- 5 – Výběr typu světelného zdroje
- 6 – Časovač (zapne/vypne po uplynutí zvoleného času)
- 7 – Plánování
- 8 – Nastavení modulu



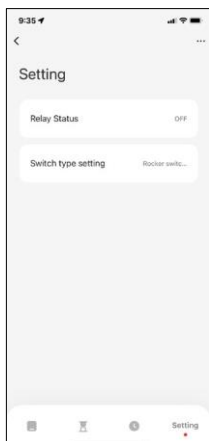
Popis rozšiřujících nastavení

- Device information – Základní informace o zařízení a jeho majiteli
- Tap-to-Run and Automation – Zobrazení scén a automatizaci přiřazených k zařízení. Tvorba scén je možná přímo v hlavním menu aplikace v sekci „Scény“.
- Offline Notification – Aby se předešlo neustálým připomínkám, bude odesláno upozornění, pokud zařízení zůstane offline déle než 30 minut.
- Share Device – Sdílení správy zařízení jinému uživateli
- FAQ & Feedback – Zobrazení nejčastějších otázek společně s jejich řešeními plus možnost zaslát otázku/návrh/zpětnou vazbu přímo nám
- Add to Home Screen – Přidání ikony na hlavní obrazovku vašeho telefonu. Díky tomuto kroku nemusíte pokaždé otevírat zařízení přes aplikaci, ale stačí přímo kliknout na tuto přidanou ikonu a přesměruje vás rovnou do modulu



Nastavení modulu

- Relay status – Chování modulu po výpadku elektrické sítě.
- Switch Type settings – Nastavení dle vašeho typu fyzického vypínače
 - **Rocker Switch – Flip to change status** – Aktuální stav fyzického spínače se uloží jako zapnutá poloha. Každé rychlé zapnutí/vypnutí upraví jas o 20 %.
 - **Rocker Switch – State synchronous** – Zapnutá poloha spínače bude i nadále sloužit jako zapnutá poloha modulu. Každé rychlé zapnutí/vypnutí upraví jas o 20 %.
 - **Reset Switch / Push button** – Tato volba se používá pro typ vypínačů, které se po stisknutí samy vrátí do původní polohy. Podržením tlačítka se jas pomalu upravuje až do uvolnění spínače.



Řešení problémů FAQ

Zařízení se mi nedaří spárovat. Co s tím?

- Ujistěte se, že používáte 2,4 GHz wifi síť a máte dostatečně silný signál
- Povolte aplikaci všechna oprávnění v nastaveních
- Zkontrolujte, zda používáte aktuální verzi mobilního operačního systému a nejnovější verzi aplikace

Co mám dělat, když změním WIFI síť nebo heslo?

- Modul je potřeba znovu resetovat a spárovat s aplikací.

Co se stane, když přestane fungovat Wi-Fi síť?

- Pokud máte k modulu připojen i fyzický vypínač, tak zařízení lze i nadále bez problémů ovládat. Skrz aplikaci vám však moduly nepůjdou ovládat až do spuštění Wi-Fi sítě. Výjimkou jsou však ZigBee moduly, které lze i po výpadku internetu nadále ovládat vzdáleně pomocí jiných ZigBee zařízení, jako třeba Scénický přepínač EMOS H5011.

Chci nastavit jas podržením tlačítka na vypínači. Jak to udělat?

- V případě, že máte tlačítko, které se po stisknutí vrátí do původní polohy, postupujte podle strany 9, Nastavení modulu – Reset Switch / Push button