

# H5107 | H5108

## GoSmart ZigBee fényerőszabályozó modul

---



### Tartalomjegyzék

Biztonsági utasítások és figyelmeztetések.....	2
A csomag tartalma .....	3
Műszaki specifikációk .....	3
A készülék leírása .....	4
Telepítés és összeszerelés .....	5
Vezérlők és funkciók .....	9
Hibaelhárítási GYIK.....	10

## Biztonsági utasítások és figyelmeztetések



A készülék használata előtt olvassa el a használati utasítást.



Tartsa be a jelen kézikönyvben található biztonsági előírásokat.

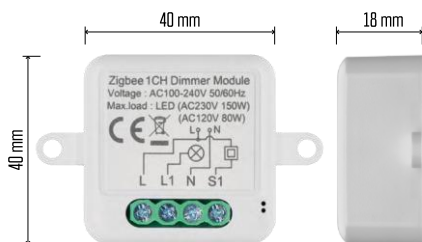
Az EMOS spol. s r.o. kijelenti, hogy a H5107, H5108 termékek megfelelnek az alapvető követelményeknek és az irányelvek egyéb vonatkozó rendelkezéseinek. A berendezés az EU-ban szabadon üzemeltethető.

A megfelelőségi nyilatkozat megtalálható a <http://www.emos.eu/download> weboldalon.

A berendezés a módosított VO-R/10/07.2021-8 számú általános engedély alapján üzemeltethető.



A csomag  
tartalma  
Kapcsolómodul  
Kézikönyv



### Műszaki specifikációk

Tápellátás: AC 100-240 V 50/60 Hz

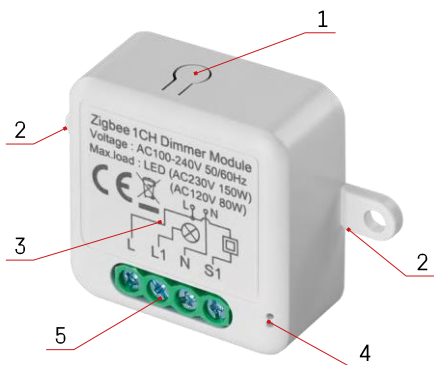
Méret: 40 × 40 × 18 mm

Nettó súly: 30 g

EMOS GoSmart alkalmazás Android és iOS  
rendszerekre Kommunikációs protokoll: (2402~2480  
MHz)

## A készülék leírása

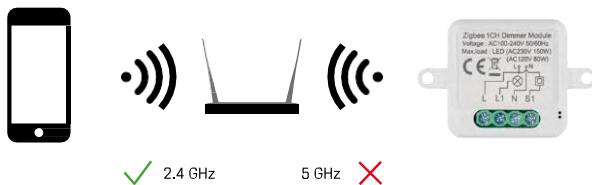
- 1 - RESET gomb
  - 2 - Furatok a rögzítéshez
  - 3 - Az adott modul kapcsolási rajza
  - 4 - LED állapotjelző lámpa
- Kék villogás - A készülék párosítási üzemmódban van / nincs összekapcsolva a hálózattal.
  - Kék színű világítás - A készülék üzemmódban van 5 - Vezetékek csatlakoztatására szolgáló csatlakozóblokk



## Értesítés

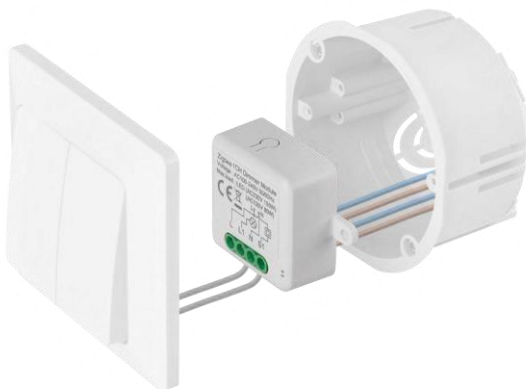
Erősen ajánlott, hogy az intelligens kapcsolómodult az elektromos vezetékezésben jártas személy telepítse. A rosszul elvégzett telepítés áramütés veszélyét rejti magában.

## Zigbee modulok



A ZigBee modulok működéséhez ZigBee átjáróhoz kell csatlakoztatni őket. Magát a ZigBee átjárót 2,4 GHz-es hálózathoz kell csatlakoztatni.

## Telepítés és összeszerelés

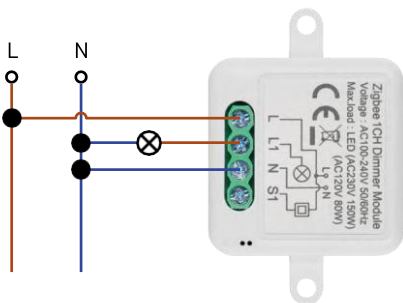


Helyezze a csatlakoztatott modult a szerelődobozba egy kapcsoló vagy aljzat alá. A rögzítési lehetőségnek köszönhetően a modul számos más helyre is felszerelhető (pl. gipszkarton alá, a mennyezetbe...). A kapcsolási rajz alább található.

Funkcionális és biztonsági szempontból elengedhetetlen, hogy az ehhez a modulhoz csatlakoztatott összes kábelt a végén 7 mm hosszúságban lecsupaszítsák.

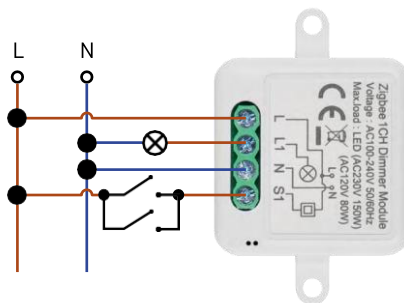


## ZigBee fényerőszabályozó modulok kapcsolási rajzai



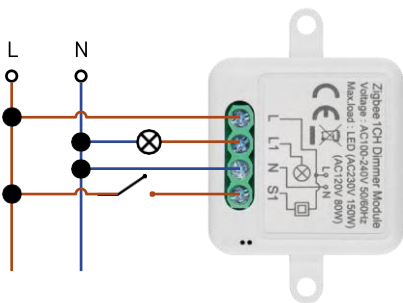
H5107

1 csatornás dimmer -



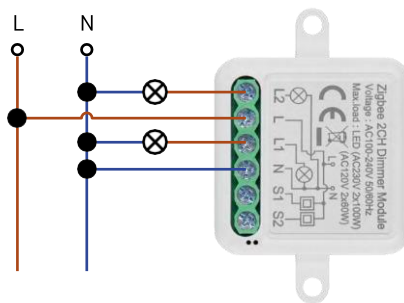
H5107

kapcsoló nélkü1 csatornás dimmer - két kapcsolóval



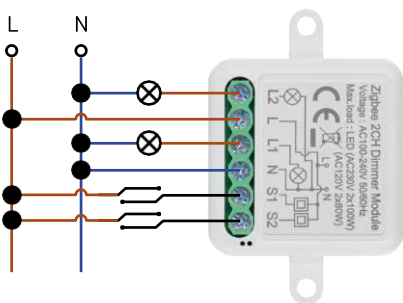
H5107

1 csatornás dimmer - Egy



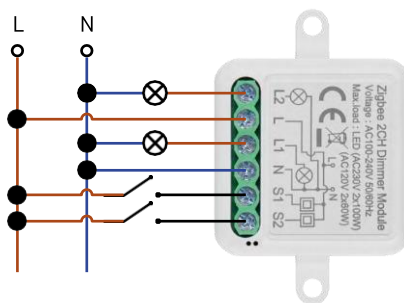
H5108

kapcsolóval2 csatornás dimmer - Kapcsoló nélkü1



H5108

2 csatornás dimmer - Két



H5108

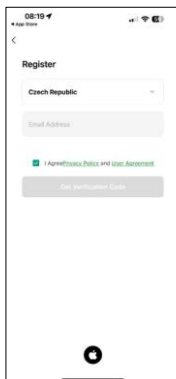
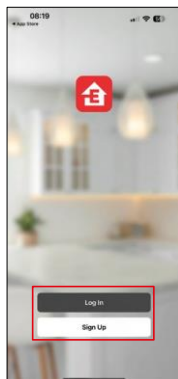
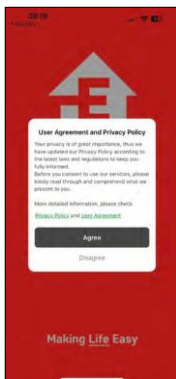
kapcsolóval2 csatornás dimmer - Egy kapcsolóval

## Párosítás egy alkalmazással

Az EMOS GoSmart alkalmazás telepítése



- Az alkalmazás elérhető Android és iOS rendszerekre a Google Play és az App Store áruházban.
- Kérjük, az alkalmazás letöltéséhez szkenelje be a QR-kódot.

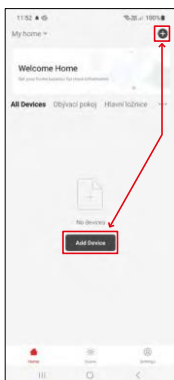


Nyissa meg az EMOS GoSmart alkalmazást, és erősítse meg az adatvédelmi irányelveket, majd kattintson az Elfogadom gombra. Válassza ki a regisztrációs lehetőséget.

Adja meg egy érvényes e-mail cím nevét, és válasszon jelszót.

Erősítse meg az adatvédelmi szabályzathoz való hozzájárulását. Válassza a regisztráció lehetőséget.

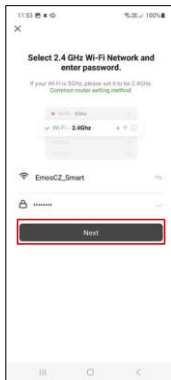
## Párosítás alkalmazással



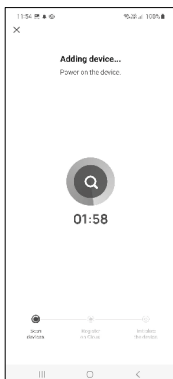
Válassza az Eszköz hozzáadása lehetőséget.

Válassza ki a GoSmart termék kategóriát, és válassza ki a Smart Dimmer Module (ZigBee) eszközt.

Válassza ki a ZigBee átjárót, amellyel a modult párosítani kívánja. Ezt az átjárót a modul párosítása előtt hozzá kell adni az alkalmazásban.



Állítsa vissza a modult a RESET gomb 5 másodpercig történő lenyomva tartásával vagy a fizikai kapcsoló 6-szoros (6-szoros be- és kikapcsolás) megfordításával, és ellenőrizze, hogy a LED villog-e. Adja meg a Wi-Fi hálózat nevét és jelszavát. Ezek az információk titkosítva maradnak, és arra szolgálnak, hogy a modul távolról kommunikálhasson a mobilkészülékével.



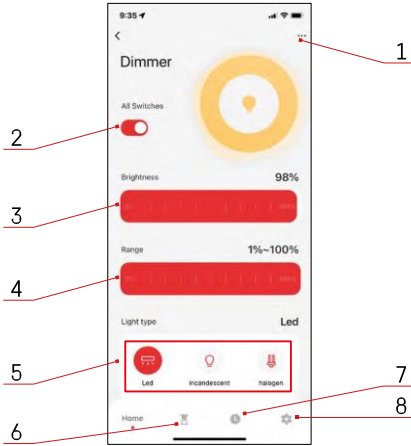
A készülék automatikusan keresésre kerül. A sikeres párosítás után az alkalmazás egy megerősítő képernyőt jelenít meg. A ceruza ikon segítségével nevezze el a modult az igényeinek megfelelően.



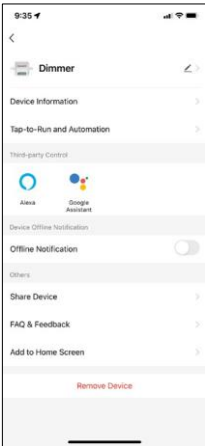
## Vezérlők és funkciók

### Ikonok és jelzőfények

- 1 - Speciális beállítások (részletesebb leírás a következő fejezetben)
- 2 - Kapcsológomb (ON/OFF)
- 3 - Fényerő beállítások
- 4 - Minimális és maximális fényerő beállítások
- 5 - A fényforrás típusának kiválasztása
- 6 - Időzítő (be/ki kapcsol a kiválasztott idő után)
- 7 - Tervezés
- 8 - Modul beállítások

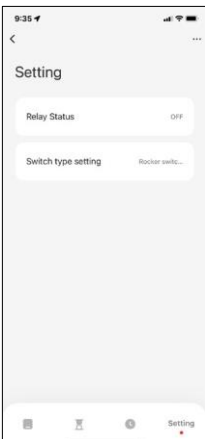


### A kiterjesztés beállításainak leírása



- Eszközinformációk - Alapvető információk a készülékről és tulajdonosáról
- Tap-to-Run és automatizálás - A készülékhez rendelt jelenetek és automatizálások megtekintése. A jelenetek létrehozása közvetlenül az alkalmazás főmenüjében lehetséges, az alábbi szakaszban "Jelenetek".
- Offline értesítés - Az állandó emlékeztetők elkerülése érdekében a rendszer értesítést küld, ha a készülék 30 percnél hosszabb ideig offline marad.
- Eszköz megosztása - Az eszközkezelés megosztása egy másik felhasználóval
- GYIK és visszajelzés - Tekintse meg a leggyakoribb kérdéseket a megoldásokkal együtt, valamint a lehetőséget, hogy közvetlenül nekünk küldjön kérdést/javaslatot/visszajelzést.
- Hozzáadás a kezdőképernyőhöz - ikon hozzáadása a telefon kezdőképernyőjéhez. Ezzel a lépéssel nem kell minden alkalommal az alkalmazáson keresztül megnyitni a készüléket, hanem csak közvetlenül erre a hozzáadott ikonra kell kattintani, és az egyenesen a modulhoz vezet.

### Modul beállítások



- Relé állapota - A modul viselkedése áramkimaradás után.
- Kapcsolótípus beállítások - A fizikai kapcsolótípusnak megfelelő beállítások.
  - **Billenőkapcsoló - Állapotváltoztatás** - A fizikai kapcsoló aktuális állapota bekapcsolt állapotként kerül elmentésre. Minden egyes gyors be-/kikapcsolás 20%-kal módosítja a fényerőt.
  - **Billenőkapcsoló - Állapot szinkron** - A kapcsoló bekapcsolt helyzete továbbra is a modul bekapcsolt helyzetként szolgál. Minden egyes gyors be-/kikapcsolás 20%-kal módosítja a fényerőt.
  - **Reset Switch / Push button** - Ez az opció olyan típusú kapcsolókhöz használható, amelyek megnyomásakor visszatérnek az eredeti helyzetükbe. A gomb lenyomva tartása lassan állítja be a fényerőt, amíg a kapcsolót fel nem engedi.

## Hibaelhárítási GYIK

Nem tudom párosítani az eszközöket. Mit tehetek?

- Győződjön meg róla, hogy 2,4 GHz-es wifi hálózatot használ, és elég erős a jel.
- Engedélyezzen az alkalmazásnak minden engedélyt a beállításokban.
- Győződjön meg róla, hogy a mobil operációs rendszer legújabb verzióját és az alkalmazás legújabb verzióját használja.

Mi a teendő, ha megváltozik a WIFI-hálózat vagy a jelszó?

- A modult vissza kell állítani, és újra párosítani kell az alkalmazással.

Mi történik, ha a Wi-Fi hálózat nem működik?

- Ha a modulhoz egy fizikai kapcsoló is csatlakozik, a készüléket továbbra is gond nélkül lehet vezérelni. A modulokat azonban addig nem tudja az alkalmazáson keresztül vezérelni, amíg a Wi-Fi hálózat nem működik. Ez alól kivételt képeznek a ZigBee modulok, amelyek más ZigBee eszközökkel, például az EMOS H5011 Scenic Switch-rel, még internetkimaradás után is távolról vezérelhetők.

A fényerőt a kapcsoló gombjának nyomva tartásával szeretném beállítani. Hogyan lehet ezt megtenni?

- Ha olyan gombja van, amely megnyomásakor visszatér az eredeti helyzetébe, kövesse a 9. oldal, Modulbeállítások - Reset kapcsoló / nyomógomb