

# H5107 | H5108

## "GoSmart ZigBee" apšvietimo modulis

---



### Turinys

Saugos instrukcijos ir įspėjimai .....	2
Pakuotės turinys.....	3
Techninės specifikacijos.....	3
Įrenginio aprašymas .....	4
Montavimas ir surinkimas.....	5
Valdikliai ir funkcijos .....	9
DUK apie trikčių šalinimą .....	10

## Saugos instrukcijos ir įspėjimai



Prieš naudodami prietaisą perskaitykite instrukcijas.



Laikykitės šiame vadove pateiktų saugos instrukcijų.

EMOS spol. s r.o. pareiškia, kad gaminiai H5107, H5108 atitinka esminius reikalavimus ir kitas susijusias direktyvų nuostatas. Įranga gali būti laisvai eksploatuojama ES.

Atitikties deklaraciją galima rasti interneto svetainėje <http://www.emos.eu/download>.

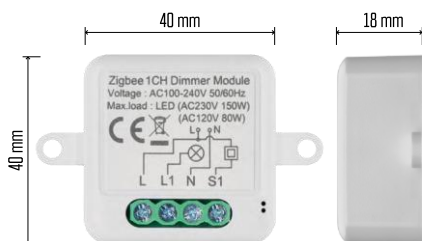
Įranga gali būti eksploatuojama remiantis bendruoju leidimu Nr. VO-R/10/07.2021-8 su pakeitimais.



## Pakuotės turinys

Perjungimo modulis

Vadovas



## Techninės specifikacijos

Maitinimas: 100-240 V kintamosios  
srovės 50/60 Hz

Matmenys: 40 × 40 × 18 mm

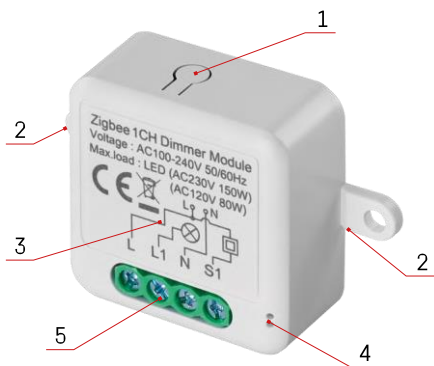
Grynasis svoris: 30 g

"EMOS GoSmart" programėlė "Android" ir "iOS"

Ryšio protokolas: ZigBee 3.0 (2402~2480 MHz)

## Įrenginio aprašymas

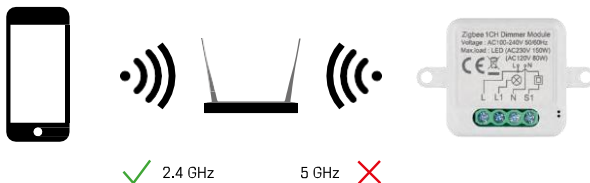
- 1 - RESET mygtukas
  - 2 - Montavimo skylės
  - 3 - Atitinkamo modulio laidų schema
  - 4 - LED būsenos lemputė
- Mirksį mėlynai - įrenginys veikia poravimo režimu / atjungtas nuo tinklo
  - Šviečia mėlynai - įrenginys veikia darbo režimu
- 5 - Gnybtų blokas laidams prijungti



## Pranešimas

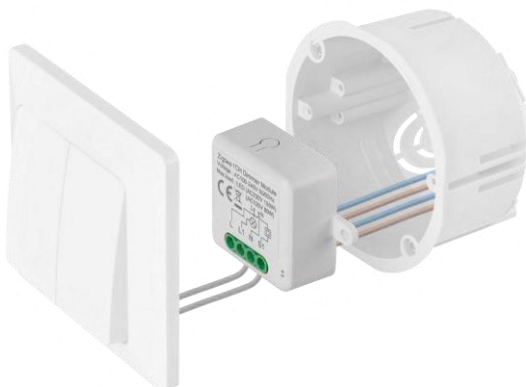
Labai rekomenduojama, kad išmanųjį jungiklio modulį montuotų asmuo, išmanantis elektros instaliaciją. Netinkamai atliktas montavimas gali kelti elektros smūgio pavojų.

## Zigbee moduliai



Kad "ZigBee" moduliai veiktų, jie turi būti prijungti prie "ZigBee" šliuzo. Pats "ZigBee" šliuzas turi būti prijungtas prie 2,4 GHz tinklo.

## Montavimas ir surinkimas

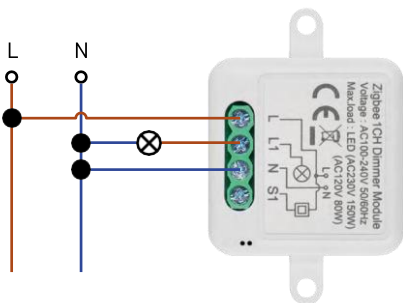


Prijungtą modulį įdėkite į montavimo dėžutę po jungikliu arba kištukiniu lizdu. Dėl tvirtinimo galimybės modulį taip pat galima montuoti įvairiose kitose vietose (pvz., po gipso kartono plokštėmis, lubose...).

Funkciniais ir saugos sumetimais būtina, kad visų prie šio modulio prijungtų kabelių galai būtų apkirpti 7 mm ilgio juostelėmis.

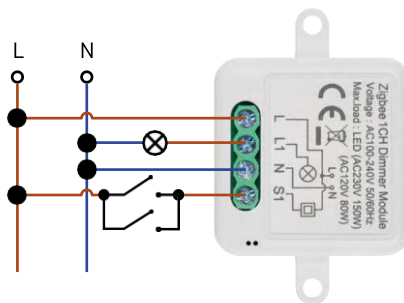


"ZigBee" apšvietimo modulių laidų schemos



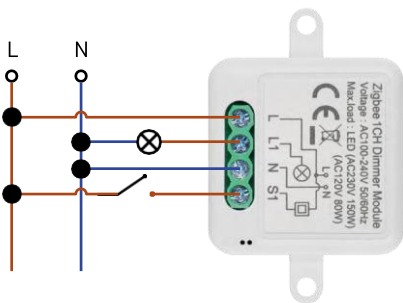
H5107

1 kanalo reguliatorius - be



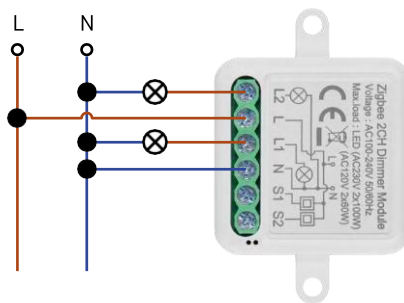
H5107

jungiklio1 kanalo reguliatorius - su dviem jungikliais



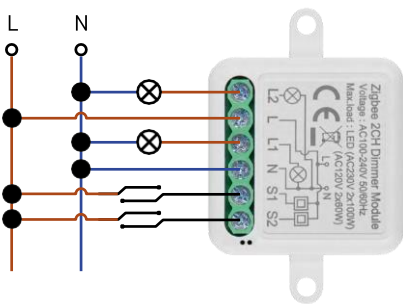
H5107

1 kanalo reguliatorius - su vienu



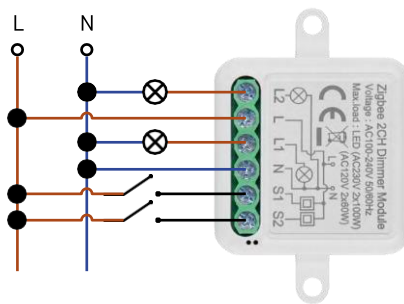
H5108

jungikliu2 kanalų reguliatorius - be jungiklio



H5108

2 kanalų reguliatorius - su dviem



H5108

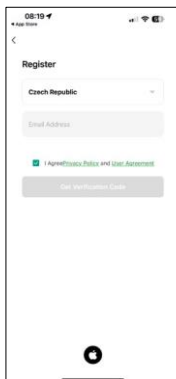
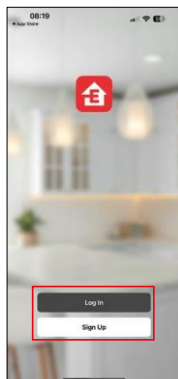
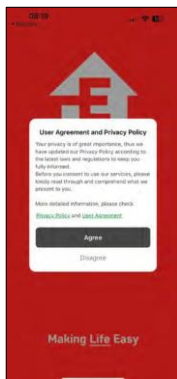
jungikliais2 kanalų reguliatorius - su vienu jungikliu

## Susiejimas su programa

Programėlės "EMOS GoSmart" diegimas



- Programėlę "Android" ir "iOS" galima rasti "Google play" ir "App Store".
- Norėdami atsisiųsti programėlę, nuskaitykite QR kodą.

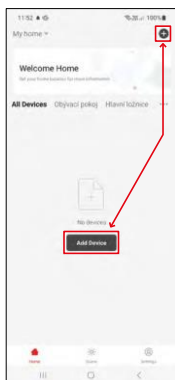


Atidarykite programėlę "EMOS GoSmart", patvirtinkite privatumo politiką ir spustelėkite Sutinku. Pasirinkite registracijos parinktį.

Įveskite galiojančio el. pašto adresą pavadinimą ir pasirinkite slaptažodį. Patvirtinkite, kad sutinkate su privatumo politika.

Pasirinkite registruotis.

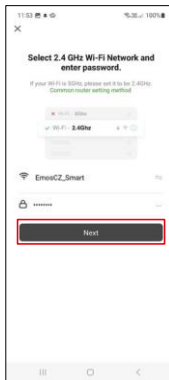
## Sujungimas su programėle



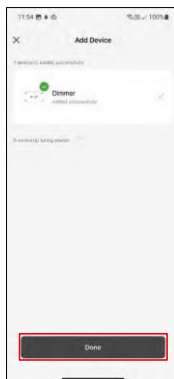
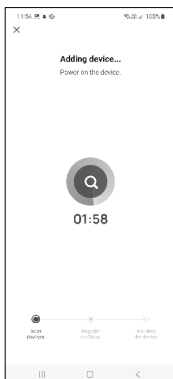
Pasirinkite Pridėti įrenginį.

Pasirinkite "GoSmart" produktų kategoriją ir pasirinkite prietaisą Smart Dimmer Module (ZigBee).

Pasirinkite "ZigBee" šliuzą, su kuriuo norite susieti modulį. Prieš susiejant modulį, šis šliuzas turi būti pridėtas programoje.



Modulį iš naujo nustatykite laikydami nuspaustą RESET mygtuką 5 sekundes arba 6 kartus pasukdami fizinį jungiklį (6 kartus įjungti-išjungti) ir patikrinkite, ar mirksi šviesos diodas. Įveskite "Wi-Fi" tinklo pavadinimą ir slaptažodį. Ši informacija lieka užšifruota ir naudojama, kad modulis galėtų nuotoliniu būdu bendrauti su jūsų mobiliuoju įrenginiu.



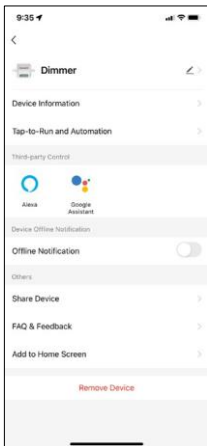
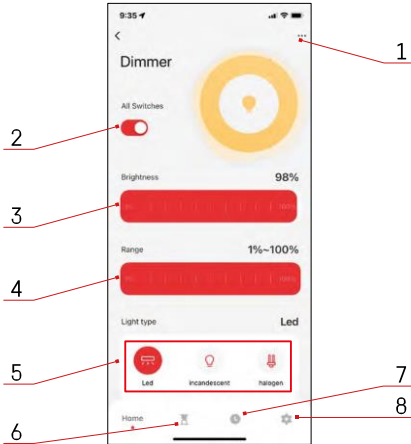
Įrenginio paieška bus atliekama automatiškai. Sėkmingai susiejus, programėlėje rodomas patvirtinimo ekranas. Naudodami pieštuko piktogramą pavadinkite modulį pagal savo poreikius.



## Valdikliai ir funkcijos

### Piktogramos ir indikatoriai

- 1 - Išplėstiniai nustatymai (išsamiau aprašyti kitame skyriuje)
- 2 - Perjungimo mygtukas (įjungimo / išjungimo)
- 3 - Ryškumo nustatymai
- 4 - Minimalaus ir maksimalaus ryškumo nustatymai
- 5 - Šviesos šaltinio tipo pasirinkimas
- 6 - Laikmatis (įjungia / išjungia po pasirinkto laiko)
- 7 - Planavimas
- 8 - Modulio nustatymai

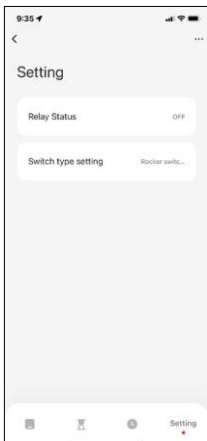


### Pratęsimų nustatymų aprašymas

- Įrenginio informacija - pagrindinė informacija apie įrenginį ir jo savininką
- Bakstelėjimas paleisti ir automatizavimas - peržiūrėkite įrenginiui priskirtas scenas ir automatizavimą. Sukurti scenas galima tiesiogiai pagrindiniame programos meniu, skyriuje "Scenos".
- Pranešimas apie neprisijungusį įrenginį - kad nereikėtų nuolat gauti priminimų, pranešimas bus siunčiamas, jei įrenginys ilgiau nei 30 minučių bus neprisijungęs prie interneto.
- Bendrinti įrenginį - bendrinkite įrenginio valdymą su kitu naudotoju
- DUK ir atsiliepimai - Peržiūrėkite dažniausiai užduodamus klausimus ir jų sprendimus bei galimybę siųsti klausimą / pasiūlymą / atsiliepimą tiesiogiai mums.
- Pridėti į pagrindinį ekraną - pridėkite piktogramą į telefono pagrindinį ekraną. Atlikę šį veiksma, neturėsite kaskart atidaryti prietaiso per programą, bet tiesiog spustelėkite tiesiai ant šios pridėtos piktogramos ir ji nukels jus tiesiai į modulį.

### Modulio nustatymai

- Relės būsena - modulio elgsena nutrūkus elektros energijos tiekimui.
- Komutatoriaus tipo nustatymai - nustatymai pagal fizinį komutatoriaus tipą
  - **Kibirkštinis jungiklis - Pasukite, kad pakeistumėte būseną** - dabartinė fizinio jungiklio būsena išsaugoma kaip įjungimo padėtis. Kiekvieną kartą greitai įjungus / išjungus, ryškumas bus koreguojamas 20 %.
  - **Kibirkštinis jungiklis - būsena sinchroninė** - įjungta jungiklio padėtis ir toliau bus laikoma modulio įjungimo padėtimi. Kiekvienas greitas įjungimas / išjungimas reguliuos ryškumą 20 %.
  - **Atstatymo jungiklis / mygtukas** - ši parinktis naudojama tokio tipo jungikliams, kurie paspaudus grįžta į pradinę padėtį. Laikant mygtuką nuspaustą, lėtai reguliuojamas ryškumas, kol jungiklis atleidžiamas.



## DUK apie trikčių šalinimą

Negaliu susieti įrenginių. Ką galiu padaryti?

- Įsitikinkite, kad naudojate 2,4 GHz "Wi-Fi" tinklą ir turite pakankamai stiprų signalą.
- Leisti programėlei visus leidimus nustatymuose
- Įsitikinkite, kad naudojate naujausią mobiliosios operacinės sistemos versiją ir naujausią programos versiją.

Ką turėčiau daryti, jei pasikeitė WIFI tinklas arba slaptažodis?

- Modulį reikia iš naujo nustatyti ir vėl susieti su programa.

Kas nutinka, jei "Wi-Fi" tinklas nustoja veikti?

- Jei prie modulio taip pat prijungtas fizinis jungiklis, įrenginį vis tiek galima valdyti be jokių problemų. Tačiau negalėsite valdyti modulių per programėlę, kol neveiks "Wi-Fi" tinklas. Išimtis - "ZigBee" moduliai, kuriuos net ir nutrūkus interneto ryšiui galima valdyti nuotoliniu būdu naudojant kitus "ZigBee" įrenginius, pavyzdžiui, "EMOS H5011 Scenic Switch".

Noriu reguliuoti ryškumą laikydamas jungiklio mygtuką. Kaip tai padaryti?

- Jei turite mygtuką, kuris paspaudus grįžta į pradinę padėtį, vadovaukitės 9 puslapiu, Modulio nustatymai - Iš naujo nustatyti jungiklį / mygtuką.