

H5107 | H5108

GoSmart ZigBee μονάδα dimming



Πίνακας περιεχομένων

Οδηγίες ασφαλείας και προειδοποιήσεις.....	2
Περιεχόμενα της συσκευασίας.....	3
Τεχνικές προδιαγραφές.....	3
Περιγραφή της συσκευής.....	4
Εγκατάσταση και συναρμολόγηση.....	5
Έλεγχοι και λειτουργίες.....	9
Συχνές ερωτήσεις αντιμετώπισης προβλημάτων.....	10

Οδηγίες ασφαλείας και προειδοποιήσεις



Πριν χρησιμοποιήσετε τη συσκευή, διαβάστε τις οδηγίες χρήσης.



Τηρείτε τις οδηγίες ασφαλείας του παρόντος εγχειριδίου.

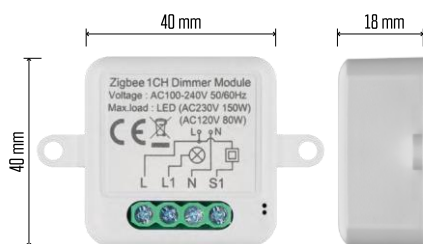
Η EMOS spol. s r.o. δηλώνει ότι τα προϊόντα H5107, H5108 συμμορφώνονται με τις βασικές απαιτήσεις και άλλες σχετικές διατάξεις των οδηγιών. Ο εξοπλισμός μπορεί να λειτουργήσει ελεύθερα στην ΕΕ.

Η δήλωση συμμόρφωσης βρίσκεται στον ιστότοπο <http://www.emos.eu/download>.

Ο εξοπλισμός μπορεί να λειτουργήσει βάσει της γενικής άδειας αριθ. VO-R/10/07.2021-8, όπως τροποποιήθηκε.



Περιεχόμενο
συσκευασίας
Μονάδα μεταγωγής
Εγχειρίδιο



Τεχνικές προδιαγραφές
Ισχύς: AC 100-240 V 50/60 Hz
Διάσταση: 40 × 40 × 18 mm
Καθαρό βάρος: 30 g
Εφαρμογή EMOS GoSmart για Android και iOS
Πρωτόκολλο επικοινωνίας: (2402~2480 MHz)

Περιγραφή της συσκευής

1 - Κουμπί RESET

2 - Οπές για τοποθέτηση

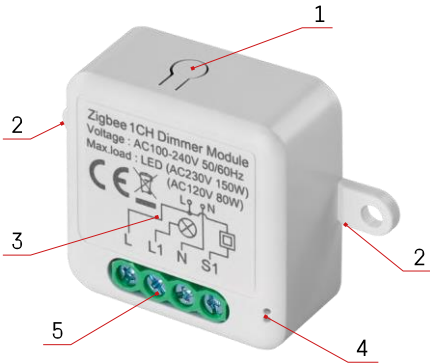
3 - Διάγραμμα καλωδίωσης της σχετικής μονάδας

4 - Φωτεινή ένδειξη κατάστασης LED

- Αναβοσβήνει μπλε - Η συσκευή βρίσκεται σε λειτουργία ζεύξης/αποσυνδεδεμένη από το δίκτυο

- Φωτίζεται μπλε - Η συσκευή βρίσκεται σε κατάσταση λειτουργίας

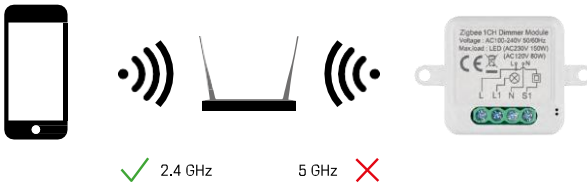
5 - Μπλοκ ακροδεκτών για σύνδεση καλωδίωσης



Ανακοίνωση

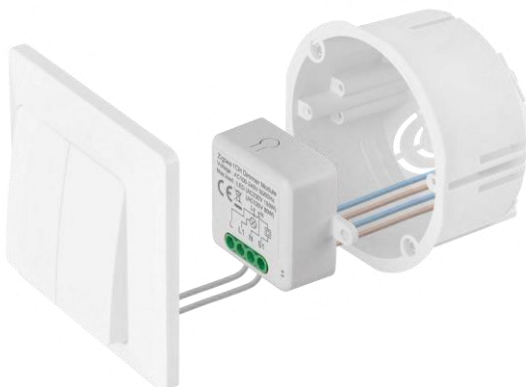
Συνιστάται ιδιαίτερα να εγκατασταθεί η μονάδα Smart Switch Module από άτομο με γνώσεις στην ηλεκτρική καλωδίωση. Η κακώς εκτελεσμένη εγκατάσταση μπορεί να ενέχει κίνδυνο ηλεκτροπληξίας.

Ενότητες Zigbee



Για να λειτουργήσουν οι μονάδες ZigBee, πρέπει να συνδεθούν σε μια πύλη ZigBee. Η ίδια η πύλη ZigBee πρέπει να είναι συνδεδεμένη σε δίκτυο 2,4 GHz.

Εγκατάσταση και συναρμολόγηση

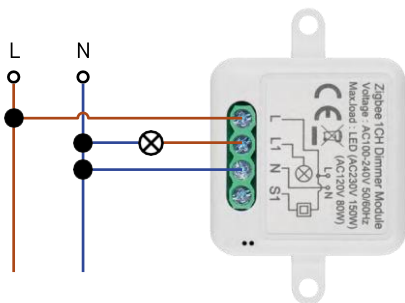


Τοποθετήστε τη συνδεδεμένη μονάδα στο κουτί εγκατάστασης κάτω από έναν διακόπτη ή μια πρίζα. Χάρη στη δυνατότητα στερέωσης, η μονάδα μπορεί επίσης να τοποθετηθεί σε διάφορα άλλα σημεία (π.χ. κάτω από γυψοσανίδες, στην οροφή...) Το διάγραμμα συνδεσμολογίας θα το βρείτε παρακάτω.

Από άποψη λειτουργίας και ασφάλειας, είναι απαραίτητο όλα τα καλώδια που συνδέονται σε αυτή τη μονάδα να είναι απογυμνωμένα στο άκρο τους με μήκος 7 mm.

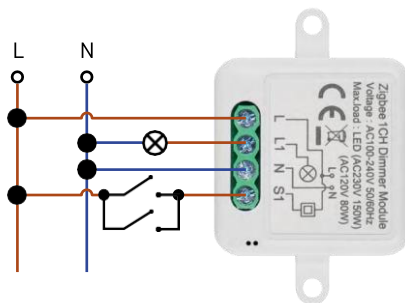


Διαγράμματα συνδεσμολογίας για μονάδες εξασθένησης ZigBee



H5107

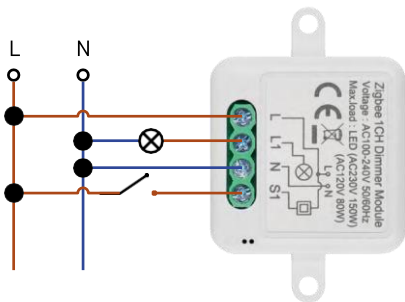
Ρυθμιστής 1 καναλιού - Χωρίς διακόπτες



H5107

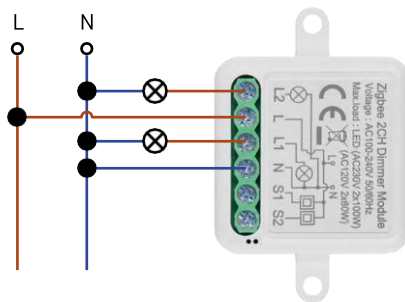
διακόπτη Ρυθμιστής

1 καναλιού - Με δύο



H5107

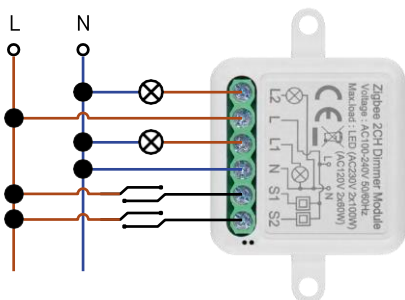
Ρυθμιστής 1 καναλιού - Με έναν διακόπτη



H5108

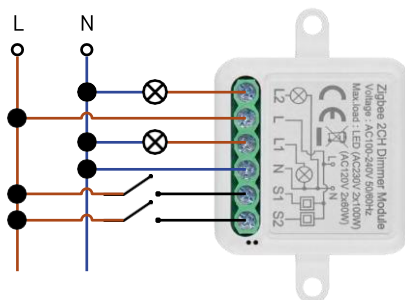
διακόπτη Ρυθμιστής

2 καναλιών - Χωρίς



H5108

Dimmer 2 καναλιών - Με δύο



H5108

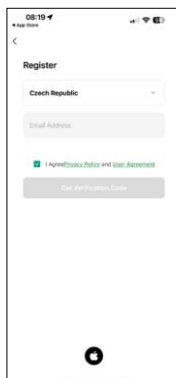
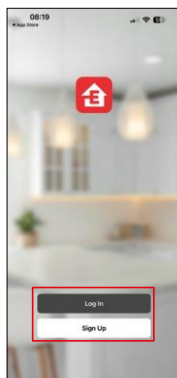
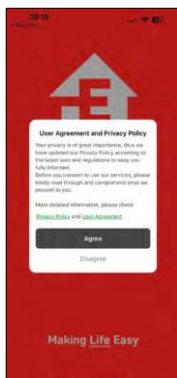
διακόπτες 2 καναλιών dimmer - Με έναν διακόπτη

Σύζευξη με μια εφαρμογή

Εγκατάσταση της εφαρμογής EMOS GoSmart



- Η εφαρμογή είναι διαθέσιμη για Android και iOS μέσω του Google play και του App Store.
- Σαρώστε τον κωδικό QR για να κατεβάσετε την εφαρμογή.



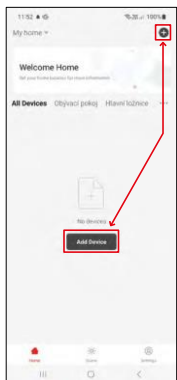
Ανοίξε την εφαρμογή EMOS GoSmart και επιβεβαιώστε την πολιτική απορρήτου και κάντε κλικ στο κουμπί Συμφωνώ. Επιλέξτε την επιλογή εγγραφής.

Εισάγετε το όνομα μιας έγκυρης διεύθυνσης ηλεκτρονικού ταχυδρομείου και επιλέξτε έναν κωδικό πρόσβασης.

Επιβεβαιώστε τη συγκατάθεσή σας στην πολιτική απορρήτου.

Επιλέξτε εγγραφή.

Σύζευξη με μια εφαρμογή

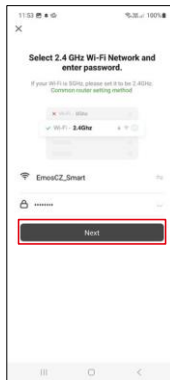


Επιλέξτε Προσθήκη συσκευής.

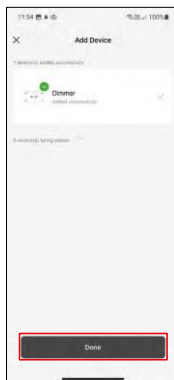
Επιλέξτε την κατηγορία προϊόντων GoSmart και επιλέξτε τη συσκευή Smart Dimmer Module (ZigBee).

Επιλέξτε την πύλη ZigBee με την οποία θέλετε να αντιστοιχίσετε τη μονάδα. Αυτή η πύλη πρέπει να προστεθεί

στην εφαρμογή πριν από τη σύζευξη της μονάδας.



Επαναφέρετε τη μονάδα κρατώντας πατημένο το κουμπί RESET για 5 δευτερόλεπτα ή γυρίζοντας τον φυσικό διακόπτη 6 φορές (6 φορές on-off) και ελέγχοντας ότι η λυχνία LED αναβοσβήνει. Εισάγετε το όνομα και τον κωδικό πρόσβασης του δικτύου Wi-Fi. Αυτές οι πληροφορίες παραμένουν κρυπτογραφημένες και χρησιμοποιούνται για να επιτρέψουν στη μονάδα να επικοινωνήσει με την κινητή συσκευή σας εξ αποστάσεως.

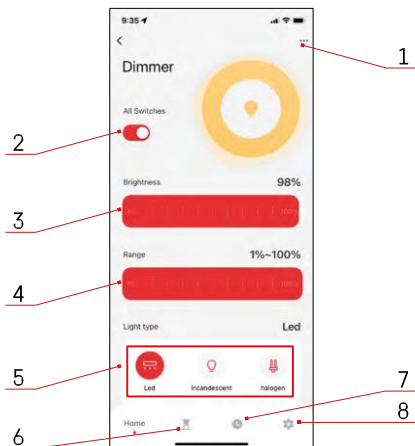


Η συσκευή θα αναζητηθεί αυτόματα. Μετά την επιτυχή σύζευξη, η εφαρμογή εμφανίζει μια οθόνη επιβεβαίωσης. Χρησιμοποιήστε το εικονίδιο με το μολύβι για να ονομάσετε τη μονάδα σύμφωνα με τις ανάγκες σας.

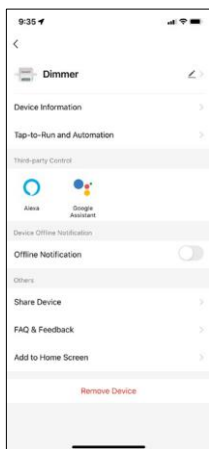
Έλεγχοι και λειτουργίες

Εικονίδια και ενδεικτικές λυχνίες

- 1 - Ρυθμίσεις για προχωρημένους (περιγράφονται λεπτομερέστερα στο επόμενο κεφάλαιο)
- 2 - Κουμπί διακόπτη (ON/OFF)
- 3 - Ρυθμίσεις φωτεινότητας
- 4 - Ελάχιστες και μέγιστες ρυθμίσεις φωτεινότητας
- 5 - Επιλογή του τύπου της πηγής φωτός
- 6 - Χρονοδιακόπτης (ενεργοποιείται/απενεργοποιείται μετά τον επιλεγμένο χρόνο)
- 7 - Σχεδιασμός
- 8 - Ρυθμίσεις ενόττητας

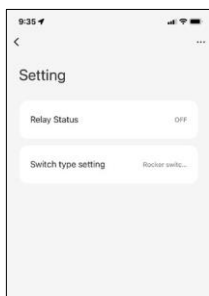


Περιγραφή των ρυθμίσεων επέκτασης



- Πληροφορίες συσκευής - Βασικές πληροφορίες για τη συσκευή και τον ιδιοκτήτη της
- Tap-to-Run και αυτοματισμοί - Προβολή σκηνών και αυτοματισμών που έχουν εκχωρηθεί στη συσκευή. Η δημιουργία σκηνών είναι δυνατή απευθείας στο κύριο μενού της εφαρμογής στην ενότητα "Σκηνές".
- Ειδοποίηση εκτός σύνδεσης - Για να αποφύγετε τις συνεχείς υπενθυμίσεις, θα αποστέλλεται ειδοποίηση εάν η συσκευή παραμείνει εκτός σύνδεσης για περισσότερο από 30 λεπτά.
- Κοινή χρήση συσκευής - Μοιραστείτε τη διαχείριση της συσκευής σε άλλον χρήστη
- Συχνές ερωτήσεις και σχόλια - Δείτε τις πιο συνηθισμένες ερωτήσεις μαζί με τις λύσεις τους καθώς και τη δυνατότητα να στείλετε μια ερώτηση/πρόταση/αναφορά απευθείας σε εμάς.
- Προσθήκη στην αρχική οθόνη - Προσθέστε ένα εικονίδιο στην αρχική οθόνη του τηλεφώνου σας. Με αυτό το βήμα, δεν χρειάζεται να ανοίγετε τη συσκευή σας μέσω της εφαρμογής κάθε φορά, αλλά απλά κάντε κλικ απευθείας σε αυτό το πρόσθετο εικονίδιο και θα σας μεταφέρει απευθείας στην ενότητα

Ρυθμίσεις ενόττητας



- Κατάσταση ρελέ - Συμπεριφορά μονάδας μετά από διακοπή ρεύματος.
- Ρυθμίσεις τύπου διακόπτη - Ρυθμίσεις ανάλογα με τον φυσικό τύπο διακόπτη σας
 - **Rocker Switch - Γυρίστε για να αλλάξετε την κατάσταση - Η τρέχουσα κατάσταση του φυσικού διακόπτη αποθηκεύεται ως θέση on. Κάθε γρήγορη ενεργοποίηση/απενεργοποίηση θα ρυθμίζει τη φωτεινότητα κατά 20%.**

- **Διακόπτης Rocker - Κατάσταση σύγχρονη** - Η θέση ενεργοποίησης του διακόπτη θα συνεχίσει να λειτουργεί ως θέση ενεργοποίησης της μονάδας. Κάθε γρήγορη ενεργοποίηση/απενεργοποίηση θα ρυθμίζει τη φωτεινότητα κατά 20%.
- **Διακόπτης επαναφοράς / μπουτόν** - Αυτή η επιλογή χρησιμοποιείται για τον τύπο των διακοπών που επιστρέφουν στην αρχική τους θέση όταν πατηθούν. Κρατώντας πατημένο το κουμπί ρυθμίζεται αργά η φωτεινότητα μέχρι να απελευθερωθεί ο διακόπτης.

Συχνές ερωτήσεις αντιμετώπισης προβλημάτων

Δεν μπορώ να συνδέσω τις συσκευές. Τι μπορώ να κάνω;

- Βεβαιωθείτε ότι χρησιμοποιείτε δίκτυο wifi 2,4 GHz και ότι έχετε αρκετά ισχυρό σήμα.
- Επιτρέψτε στην εφαρμογή όλα τα δικαιώματα στις ρυθμίσεις
- Βεβαιωθείτε ότι χρησιμοποιείτε την τελευταία έκδοση του λειτουργικού συστήματος κινητού και την τελευταία έκδοση της εφαρμογής.

Τι πρέπει να κάνω αν αλλάξω το δίκτυο WIFI ή τον κωδικό πρόσβασης;

- Η μονάδα πρέπει να επαναρυθμιστεί και να αντιστοιχιστεί ξανά με την εφαρμογή.

Τι συμβαίνει αν το δίκτυο Wi-Fi σταματήσει να λειτουργεί;

- Εάν έχετε επίσης έναν φυσικό διακόπτη συνδεδεμένο στη μονάδα, η συσκευή μπορεί να ελεγχθεί χωρίς προβλήματα. Ωστόσο, δεν θα μπορείτε να ελέγχετε τις μονάδες μέσω της εφαρμογής μέχρι να λειτουργήσει το δίκτυο Wi-Fi. Εξαιρέση σε αυτό αποτελούν οι μονάδες ZigBee που εξακολουθούν να μπορούν να ελέγχονται εξ αποστάσεως με άλλες συσκευές ZigBee, όπως ο διακόπτης EMOS H5011 Scenic Switch, ακόμη και μετά από διακοπή του διαδικτύου.

Θέλω να ρυθμίσω τη φωτεινότητα κρατώντας πατημένο το κουμπί του διακόπτη. Πώς θα το κάνω;

- Εάν έχετε ένα κουμπί που επιστρέφει στην αρχική του θέση όταν πατηθεί, ακολουθήστε τη σελίδα 9, Ρυθμίσεις μονάδας - Διακόπτης επαναφοράς / Πλήκτρο επαναφοράς.