

H5107 | H5108

GoSmart ZigBee -himmennysmoduuli



Sisällysluettelo

Turvallisuusohjeet ja varoitukset	2
Pakkauksen sisältö	3
Tekniset tiedot	3
Laitteen kuvaus	4
Asennus ja kokoonpano	5
Hallintalaitteet ja toiminnot.....	9
Vianmääritys FAQ.....	10

Turvallisuusohjeet ja varoitukset



Lue käyttöohjeet ennen laitteen käyttöä.

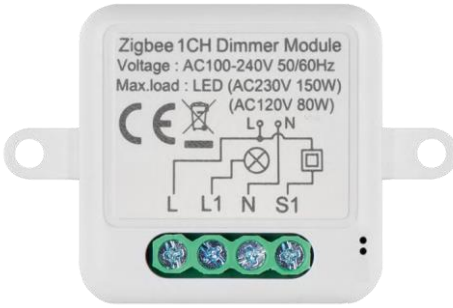


Noudata tässä käyttöohjeessa annettuja turvallisuusohjeita.

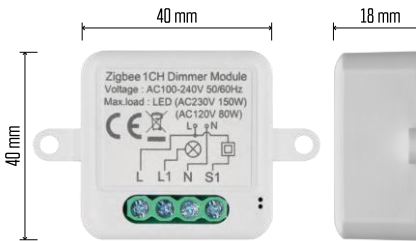
EMOS spol. s r.o. vakuuttaa, että tuotteet H5107 ja H5108 ovat direktiivien olennaisten vaatimusten ja muiden asiaa koskevien säännösten mukaisia. Laitteita voidaan käyttää vapaasti EU:n alueella.

Vaatimustenmukaisuusvakuutus löytyy verkkosivuilta <http://www.emos.eu/download>.

Laitetta voidaan käyttää yleisen luvan nro VO-R/10/07.2021-8, sellaisena kuin se on muutettuna, perusteella.



Pakkauksen
sisältö
Kytentämoduuli
Käyttöohje



Tekniset tiedot

Virta: AC 100-240 V 50/60 Hz

Mitat: 40 × 40 × 18 mm

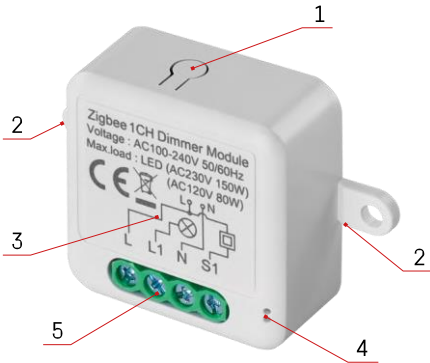
Nettopaino: 30 g

EMOS GoSmart -sovellus Androidille ja iOS:lle

Viestintäprotokolla: ZigBee 3.0 (2402~2480 MHz)

Laitteen kuvaus

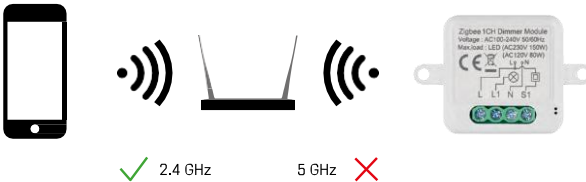
- 1 - RESET-painike
- 2 - Asennusreiät
- 3 - Kyseisen moduulin kytkentäkaavio
- 4 - LED-tilalava
 - Vilkkuu sinisenä - Laite on pariliitostilassa / irrotettu verkosta.
 - Valaistu sininen - Laite on toimintatilassa 5 - Liitinlohko johdotuksen kytkemistä varten.



Ilmoitus

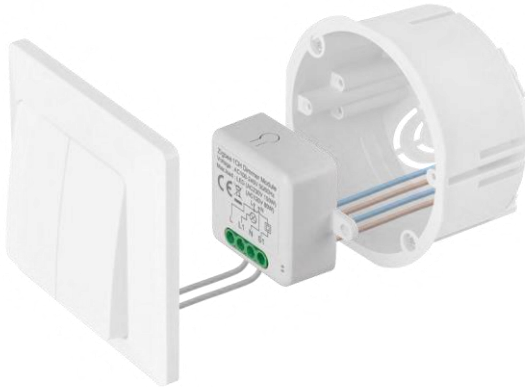
On erittäin suositeltavaa, että Smart Switch -moduulin asentaa sähköjohdotukseen perehtynyt henkilö. Huonosti suoritettu asennus voi aiheuttaa sähköiskun vaaran.

Zigbee-moduulit



Jotta ZigBee-moduulit toimisivat, ne on liitettävä ZigBee-yhdyskäytävään. ZigBee-yhdyskäytävän on itse oltava liitetty 2,4 GHz:n verkkoon.

Asennus ja kokoonpano

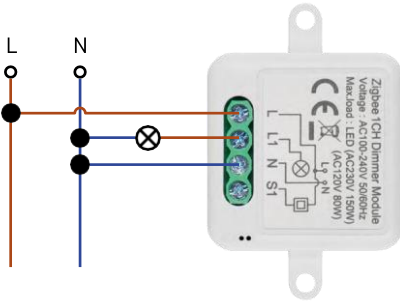


Aseta liitetty moduuli asennusrasiaan kytkimen tai pistorasian alle. Kiinnitysmahdollisuuden ansiosta moduuli voidaan asentaa myös moniin muihin paikkoihin (esim. kipsilevyn alle, kattoon...) KytKentäkaavio on alla.

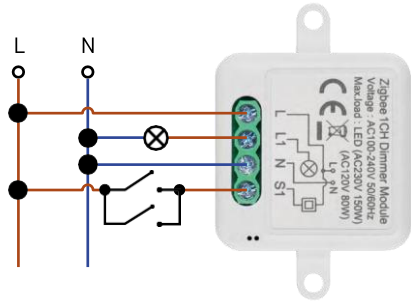
Toiminnallisista ja turvallisuussyistä on välttämätöntä, että kaikki tähän moduuliin liitetyt kaapelit kuoritaan 7 mm:n pituisista päistä.



ZigBee-himmennysmoduulien kytkentäkaaviot

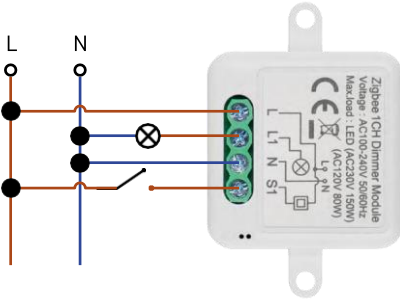


H5107



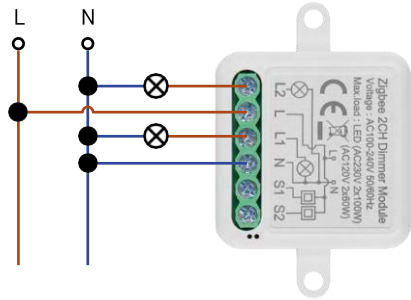
H5107

1 kanavahimmennin - ilman varustettuna



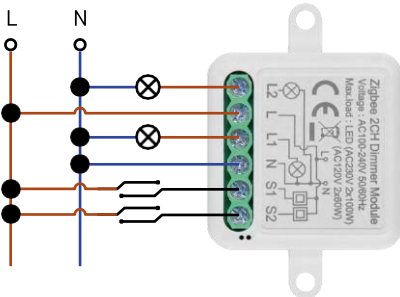
H5107

kytkintä1 kanavahimmennin - kahdella kytkimellä

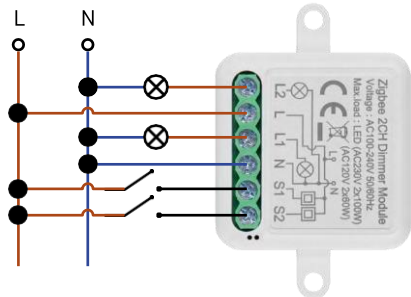


H5108

1-kanavainen himmennin - Yhdellä kytkimellä2-kanavainen himmennin - Ilman kytkintä



H5108



H5108

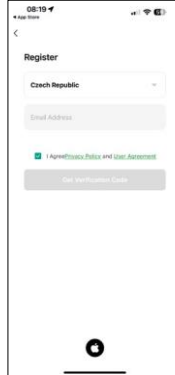
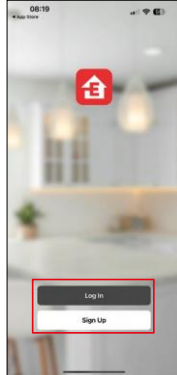
2-kanavainen himmennin - kahdella kytkimellä2-kanavainen himmennin - yhdellä kytkimellä

Pariliitos sovelluksen kanssa

EMOS GoSmart -sovelluksen asentaminen



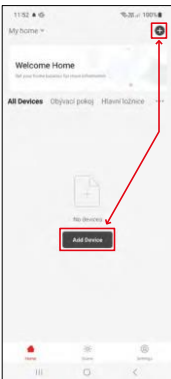
- Sovellus on saatavilla Android- ja iOS-käyttöjärjestelmille Google Playsta ja App Storesta.
- Skanna QR-koodi lataaksesi sovelluksen.



Avaa EMOS GoSmart -sovellus, vahvista tietosuojakäytäntö ja napsauta Hyväksyn. Valitse rekisteröintivaihtoehto.

Kirjoita voimassa olevan sähköpostiosoitteen nimi ja valitse salasana. Vahvista suostumuksesi tietosuojakäytäntöön. Valitse Rekisteröidy.

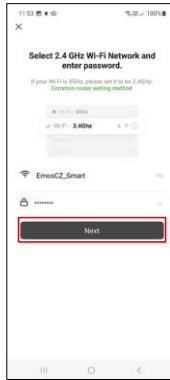
Pariliitos sovelluksen kanssa



Valitse Lisää laite.

Valitse GoSmart-tuoteryhmä ja valitse Smart Dimmer Module (ZigBee) -laite.

Valitse ZigBee-yhdyskäytävä, jonka kanssa haluat yhdistää moduulin. Tämä yhdyskäytävä on lisättävä sovellukseen ennen moduulin pariiliitoksen muodostamista.



Nollaa moduuli pitämällä RESET-painiketta painettuna 5 sekuntia tai kääntämällä fyysistä kytkintä 6 kertaa (6 kertaa on-off) ja tarkistamalla, että LED vilkkuu.

Anna Wi-Fi-verkkosi nimi ja salasana. Nämä tiedot pysyvät salattuina, ja niitä käytetään, jotta moduuli voi kommunikoida mobiililaitteesi kanssa etänä.



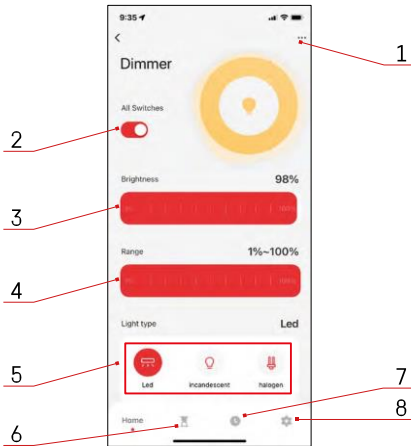
Laitte etsitään automaattisesti.

Kun pariiliitos on onnistunut, sovellus näyttää vahvistusnäytön. Käytä kynäkuvaketta moduulin nimeämiseen tarpeidesi mukaan.

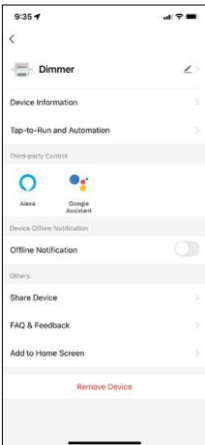
Hallintalaitteet ja toiminnot

Kuvakkeet ja merkivalot

- 1 - Lisäasetukset (kuvattu tarkemmin seuraavassa luvussa)
- 2 - Kytkinpainike (ON/OFF)
- 3 - Kirkkausasetukset
- 4 - Vähimmäis- ja enimmäiskirkkausasetukset
- 5 - Valonlähteen tyyppin valitseminen
- 6 - Ajastin (kytkeytyy päälle/pois päättä valitun ajan kuluttua)
- 7 - Suunnittelu
- 8 - Moduulin asetukset

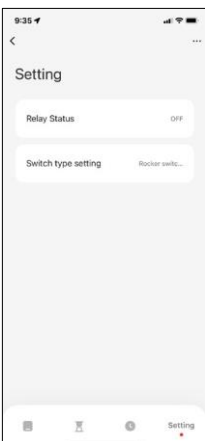


Laajennusasetusten kuvaus



- Laitteen tiedot - Perustiedot laitteesta ja sen omistajasta.
- Tap-to-Run ja automaatio - Näytä laitteelle määritetyt kohtaukset ja automaatiot. Kohtausten luominen on mahdollista suoraan sovelluksen päävalikossa kohdassa "Scenes".
- Offline-ilmoitus - Jatkuvien muistutusten välttämiseksi lähetetään ilmoitus, jos laite on yli 30 minuuttia offline-tilassa.
- Jaa laite - Jaa laitteen hallinta toiselle käyttäjälle
- UKK ja palaute - Katso yleisimmät kysymykset ja niiden ratkaisut sekä mahdollisuus lähettää kysymys/ehdotus/palaute suoraan meille.
- Lisää aloitusnäyttöön - Lisää kuvake puhelimen aloitusnäyttöön. Tämän vaiheen avulla sinun ei tarvitse avata laitettasi sovelluksen kautta joka kerta, vaan voit vain napsauttaa suoraan tätä lisättyä kuvaketta ja se vie sinut suoraan moduuliin.

Moduulin asetukset



- Releen tila - moduulin käyttäytyminen sähkökatkoksen jälkeen.
- Kytintyyppiasetukset - Asetukset fyysisen kytkintyyppin mukaan.
 - **Keinukytkin - Käännä vaihtaaksesi tilaa** - Fyysisen kytkimen nykyinen tila tallennetaan päälle-asennoksi. Jokainen nopea päälle/pois kytkentä säättää kirkkautta 20 %.
 - **Keinukytkin - Tila synkroninen** - Kytkimen päällä-asento toimii edelleen moduulin päällä-asentona. Jokainen nopea päälle/pois kytkentä säättää kirkkautta 20 %.
 - **Reset-kytkin / painike** - Tätä vaihtoehtoa käytetään kytkimille, jotka palaavat alkuperäiseen asentoonsa, kun niitä painetaan. Kun painiketta pidetään alhaalla, kirkkaus säätyy hitaasti, kunnes kytkin vapautetaan.

Vianmääritys FAQ

En saa laitteita yhdistettyä. Mitä voin tehdä?

- Varmista, että käytät 2,4 GHz:n wlan-verkkoa ja että signaali on riittävän voimakas.
- Salli sovellukselle kaikki oikeudet asetuksissa.
- Varmista, että käytät mobiilikäyttöjärjestelmän uusinta versiota ja sovelluksen uusinta versiota.

Mitä minun pitäisi tehdä, jos vaihdan WIFI-verkkoa tai salasanaa?

- Moduuli on nollattava ja yhdistettävä uudelleen sovelluksen kanssa.

Mitä tapahtuu, jos Wi-Fi-verkko lakkaa toimimasta?

- Jos moduuliin on kytketty myös fyysinen kytkin, laitetta voidaan silti ohjata ongelmitta. Moduuleja ei kuitenkaan voi ohjata sovelluksen kautta ennen kuin Wi-Fi-verkko on käytössä. Poikkeuksena ovat ZigBee-moduulit, joita voidaan edelleen ohjata etänä muiden ZigBee-laitteiden, kuten EMOS H5011 Scenic Switchin, avulla myös internetkatkoksen jälkeen.

Haluan säätää kirkkautta pitämällä kytkimen painiketta painettuna. Miten se tehdään?

- Jos käytössäsi on painike, joka palaa alkuperäiseen asentoonsa, kun sitä painetaan, noudata sivua 9, Moduuliasetukset - Nollauskytkin / painike.