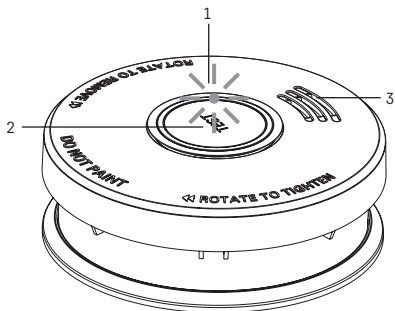
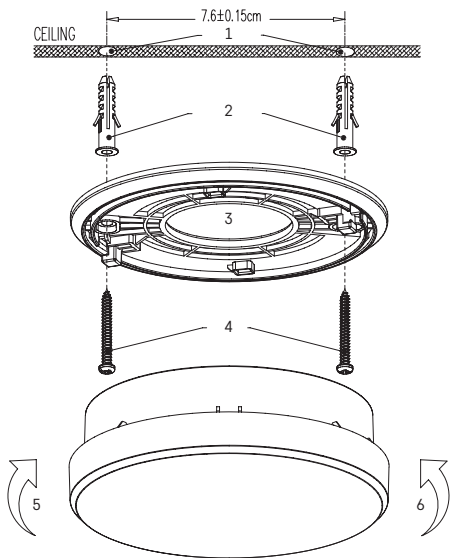


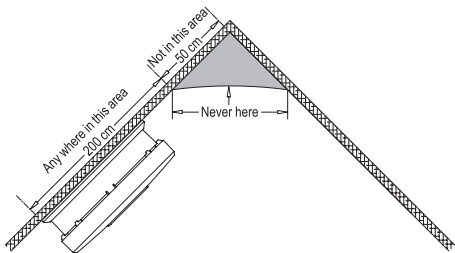
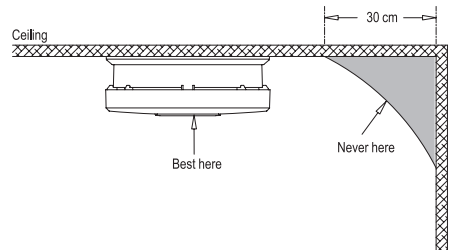
# P56503

GB	Smoke Detector
CZ	Detektor kouře
SK	Detektor dymu
PL	Detektor dymu
HU	Füstérzékelő
SI	Detektor dima
RS HR BA ME	Detektor dima
DE	Rauchmelder
UA	Сигналізатор диму
RO MD	Detector de fum
LT	Dūmų detektorius
LV	Dūmu detektors
EE	Suitsuandur
BG	Датчик за дим
FR BE	Détecteur de fumée
IT	Rilevatore di fumo
NL	Rookmelder
ES	Detector de humo

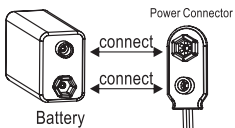








3



4

### Safety Instructions and Warnings



Read the user manual before using the device.



Follow the safety instructions in the manual.

- This manual contains important safety information about the installation and operation of the detector.
- Read the manual carefully and store it safely for future use. Familiarise all other residents of the building with how to operate the detector.
- Create an evacuation plan for the event of a fire and do a drill every month.
- All residents of the building should familiarise themselves with the detector's signals so that they can immediately react to them. The detector helps detect slowly smouldering flame which is accompanied by thick black smoke and can last for several hours before it turns into a large fire.

#### Warning:

If construction work generating a large amount of dust is taking place on your premises, you should dismount the detector from the mounting bracket to protect it from dirt. If you cannot do so, cover the detector's openings by e.g. a plastic bag until work is finished. A covered detector will not detect smoke. Uncover it every day after work is finished.

### Technical Specifications

Sensor type: photoelectric cell

Device life: 10 years

Operating temperature and humidity: 0 °C to +40 °C, 5 to 93 %  
(without condensation)

Acoustic signalisation: > 85 dB at a distance of 3 m

Power supply: 1× 9 V 6F22 battery (1-year battery life)

Power consumption: < 8 µA in standby mode, < 28 mA in alarm mode

Smoke detection sensitivity: 0.10 to 0.16 dB/m

Dimensions: 101 × 36 mm

Weight: 88 g

### **Description of the Detector (See Fig. 1)**

1 – LED

2 – main button

3 – loud siren

### **Installation**

Installation must be done by a competent person.

The person performing the installation is responsible for installing the product in accordance with valid regulations.

When in doubt, leave the installation to a qualified professional.

The detector is not designed for use in camper vans.

Ideally, a smoke detector should be installed in every room of the house with the exception of kitchens, bathrooms and garages.

Each floor of the house, including the stairs, should have at least one smoke detector installed.

The smoke detector should be placed in a location where you will be able to hear it even when asleep, such as in the corridor in front of the bedroom.

Mount the detector on the ceiling of every bedroom and in the corridor in front of the bedroom.

If the corridor is longer than 9 m, install a detector on both ends.

In a multi-storey house, mount detectors in the same manner on each floor.

You will then be protected even against smoke rising up the stairs from a lower floor.

In the cellar, install the detector on the ceiling at the bottom of the stairs.

Do not install the detector in bathrooms or kitchens; the steam from water or food could cause false alarms.

In the garage, the alarm could be triggered by the exhaust from your car.

The ventilation openings of the warning device must not be covered up.

Do not spray aerosol agents in the vicinity of or onto the device.

Do not paint the warning device.

## **Mounting the Detector (See Fig. 2)**

- 1 – holes in the ceiling
- 2 – wall plugs
- 3 – mounting bracket
- 4 – screws
- 5 – tightening direction
- 6 – loosening direction

## **Installing the Device onto a Wall – Description**

Drill two holes ( $\varnothing$  5 mm) into the wall (1.); the distance between the holes should be 76 mm.

Insert the attached wall plugs (2) into the holes, place the mounting bracket (3) and attach it to the wall

using screws (4). Insert and connect the battery to the detector (see the Battery Connection figure) and test its functioning by following the instructions under Test Mode.

If the detector is operational, fit the back of the detector onto the mounting bracket into the two mounting protrusions and turn it.

*Note:*

*National regulations vary in terms of the number and location of smoke detectors.*

*When in doubt, contact the fire brigade or other relevant authority in your country.*

## **Drawing of Suitable Placement of the Detector (See Fig. 3)**

Ceiling

Best here

Never here

Not in this area

Anywhere in this area

## **Commissioning**

Insert the battery (1× 9 V) into the battery compartment on the back. Use only a 9 V alkaline battery.

Never use rechargeable batteries; the device will not function due to the lower voltage.

When inserting the battery into the compartment with a plastic protrusion, be careful to insert the battery correctly! (see Fig. 4)

The battery must be fully inserted into the battery compartment, otherwise the mounting bracket will not fit!

The red plastic protrusion in the battery compartment prevents fitting of the mounting bracket if the battery is missing or is inserted incorrectly/incompletely.

After inserting the battery, test the functioning of the detector using the main button.

Long-press the main button (for approx. 5 seconds). You will hear 3 short beeps repeatedly at a 1.5 second interval while the button is held down.

That means the detector is operational.

**If the detector is operational you will see 1× LED flash every 32 seconds.**

If you hear no sound after pressing the test button, there is likely a malfunction, in which case you must contact the service centre, or the battery is flat.

## **TEST MODE**

You can test the functioning of the detector whenever you need or after every battery change.

**Long-press the main button for approx. 5 seconds. The detector will beep 3 times in a row (followed by a 1.5 second pause) and its red LED will flash.**

If the detector does not beep, check the batteries and make sure the detector is installed correctly.

**Activate test mode 1× a week to make sure the alarm is functional.**

*Note:*

*Do not test the functioning of the detector using open flame; it might damage the detector.*

*The acoustic and optical alarm during testing is only used as indication that the detector is operational.*

*It does not mean that the presence of smoke has been detected.*



## **ALARM WARNING**

If smoke is detected, the detector will start emitting an acoustic + optical signal.

The detector will start continuously beeping (3 beeps followed by a pause on repeat) and flashing its red LED at the same time.

The alarm will be active until the air clears.

If an alarm triggers, immediately evacuate the building and make sure all other people have left as well.

Do not stop to call help or gather your things.

Contact the corresponding emergency service.

Wait until the air clears.

Do not remove the battery to silence the alarm – this will deactivate the detector!

## **FAULT STATE**

If the detector is in fault state, it is not functional.

**Fault state is indicated by 1× beep every 32 seconds.**

Immediately replace the battery and check that the detector is undamaged; clean the openings in the detector, for example with a vacuum cleaner.

Test the detector's functionality.

If the fault state persists even after changing the batteries, contact the service centre.

## **LOW BATTERY**

**If the battery in the alarm is flat, it is indicated by a simultaneous beep and flash of a red LED every 32 s at least 30 days before the battery runs out. Immediately replace the battery.**

Use alkaline batteries only; do not use rechargeable batteries. Test the detector's functionality.

It is recommended to replace batteries 1× a year as a precaution.

## **END OF LIFE OF THE DETECTOR**

The detector has a service life of 10 years since production.

After expiration, the detector must no longer be used and must be replaced with a new device.

The replacement date for the detector is listed on the label on the back, next to "Replace device".

If you are using multiple detectors, remember to check their replacement dates!

## Troubleshooting FAQ

State	Solution
Test mode not functioning	<ol style="list-style-type: none"><li>1. Check that the battery is connected correctly.</li><li>2. Clean the detector.</li><li>3. If the fault persists, return the device.</li></ol>
Alarm indication by a simultaneous 1× beep/1× flash of the red LED every 32 seconds	The battery is low, replace it.
The alarm beeps every 32 seconds (the detector is in a fault state).	<ol style="list-style-type: none"><li>1. Clean the detector.</li><li>2. Return the device or replace it with a new one.</li></ol>
The device randomly emits a different alert sound than usual	<ol style="list-style-type: none"><li>1. Clean the detector and perform a function test.</li><li>2. Relocate the detector (outside the bathroom, kitchen).</li><li>3. Return the device or replace it with a new one.</li></ol>

## Upkeep and Maintenance

- The product is designed to serve reliably for many years if used properly. Here are a few tips for correct operation:
- Read the manual carefully before using the product.
- The product must be replaced with a new one after 10 years; see replacement date on the back.
- Regularly clean the product – at least 1× a month. Carefully clean any dirt and dust from the product's ventilation openings with a vacuum cleaner.

- Do not paint the product.
- Do not expose the product to direct sunlight, extreme cold and humidity and sudden changes in temperature. These could reduce detection accuracy.
- Do not place the product in locations prone to vibration and shocks – may cause damage.
- Do not subject the product to excessive force, impact, dust, high temperatures or humidity – doing so may cause malfunction, shorten battery life, damage batteries and deform plastic parts.
- Do not expose the product to rain or high humidity, or dropping or splashing water.
- Do not place any open flame sources on the product, e.g. a lit candle, etc.
- Do not put the product in places with inadequate air flow.
- Do not insert any objects into the product's vents; do not cover up the product.
- Do not tamper with the internal electrical circuits of the product – doing so may damage the product and will automatically void the warranty. The product should only be repaired by a qualified professional.
- To clean the product, use a soft damp cloth. Do not use solvents or detergents – they might corrode the plastic parts and damage the electric circuits.
- Do not immerse the product in water or other liquids.
- In the event of damage or a defect on the product, do not perform any repairs by yourself. Bring it for repair to the shop where you bought it.
- This device is not intended for use by persons (including children) whose physical, sensory or mental disability, or lack of experience or expertise prevents safe use, unless they are supervised or instructed in the use of the device by a person responsible for their safety. Children must be supervised to ensure they do not play with the device.
- Do not dispose of electrical appliances as unsorted municipal waste; use sorted waste collection points. Contact local authorities for up-to-date information about collection points. If

electrical appliances are deposited in waste dumps, hazardous substances can seep into the groundwater, enter the food chain and harm your health.

A declaration of conformity has been issued for this product. You can find the manual at: <http://www.emos.eu/download>.

#### **Service centre:**

EMOS spol. s r.o.  
Lipnická 2844  
Přerov  
750 02

#### **Manufacturing plant:**

Zhejiang Jiaboer Electronic Technology Co., Ltd  
No. 72, Dayantou, Tingshan Village, Dayuan Town,  
Fuyang District, Hangzhou City, Zhejiang Province, China

## CZ | Detektor kouře

### **Bezpečnostní pokyny a upozornění**



Před použitím zařízení prostudujte návod k použití.



Dbejte bezpečnostních pokynů uvedených v tomto návodu.

- Tento návod obsahuje důležité bezpečnostní informace o instalaci a provozu detektoru.
- Pozorně si tuto příručku přečtěte a bezpečně ji uschovejte pro budoucí potřebu. S obsluhou detektoru seznámte také všechny ostatní obyvatele budovy.
- Vytvořte evakuační plán pro případ požáru a každý měsíc provádějte jeho nácvik.
- Všichni obyvatelé budovy by se měli seznámit se signály detektoru, aby na ně dokázali neprodleně zareagovat. Tento detektor umožňuje odhalit pomalu doutnající plamen, který je doprovázen hustým černým dýmem a může trvat několik hodin, než se změní ve velký požár.

#### **Upozornění:**

Probíhají-li u vás stavební práce, při kterých se práší, měli byste detektor kouře vyjmout z montážního krytu, aby nedošlo ke znečištění.

Není-li to z nějakého důvodu možné, je třeba otvory detektoru překrýt po dobu práce např. igelitovým sáčkem. Překrytý detektor nezjistí kouř, takže jej každý den po skončení prací odkryjte.

## **Technická specifikace**

Typ senzoru: foto-elektronický článek

V souladu s normou ČSN EN 14604:2006 + opr. 1:2008

Životnost zařízení: 10 let

Pracovní teplota a vlhkost: 0 °C až +40 °C, 5 až 93 %  
(bez kondenzace)

Akustická signalizace: > 85 dB na vzdálenost 3 m

Napájení: 1 × 9 V 6F22 baterie (životnost 1 rok)

Spotřeba: < 8 μA standby režim, < 28 mA režim alarmu

Citlivost detekce kouře: 0,10 až 0,16 dB/m

Rozměry: 101 × 36 mm

Hmotnost: 88 g

## **Popis detektoru (viz obr. 1)**

1 – LED dioda

2 – hlavní tlačítko

3 – hlasitá siréna

## **Instalace**

Instalaci musí provádět kompetentní osoba.

Osoba provádějící montáž je zodpovědná za instalaci produktu v souladu s platnými předpisy.

V případě pochybností se s instalací obraťte na kvalifikované profesionály.

Detektor není určen pro použití v obytných karavanech.

Detektor kouře by měl být ideálně nainstalován ve všech místnostech domu, kromě kuchyní, koupelen a garáží.

V každém patře domu, včetně schodiště, by měl být umístěn minimálně jeden detektor kouře.

Detektor kouře by měl být umístěn na místě, kde jej uslyšíte i ve spánku, například na chodbě před ložnicí.

Instalujte detektor na strop každé ložnice a na chodbě před ložnicí.

Pokud je chodba delší než 9 m, instalujte detektor na obou koncích.

Pokud máte patrový dům, nainstalujte detektory stejným způsobem v každém patře.

Budete tak chráněni i před kouřem, který stoupá po schodech nahoru ze spodního patra.

Ve sklepě instalujte detektor na strop v dolní části schodiště.

Detektor kouře neinstalujte do koupelen ani do kuchyní, vodní pára a pára z pokrmů totiž může spouštět falešné poplachy.

V garáži by zase mohl reagovat na výfukové plyny z vašeho vozu.

Ventilační otvory výstražného zařízení nesmí být zakryty.

Nestříkejte aerosolové přípravky v blízkosti a na výstražné zařízení.

Výstražné zařízení se nesmí barvit.

### **Instalace detektoru (viz obr. 2)**

1 – otvory ve stropu

2 – hmoždinky

3 – montážní podložka

4 – vruty

5 – směr utáhnutí

6 – směr uvolnění

### **Instalace zařízení na zeď – popis**

Vyvrtejte dva otvory (ø 5 mm) do zdi (1.), vzdálenost otvorů mezi sebou by měla být 76 mm.

Do otvorů zasuněte přiložené hmoždinky (2.), přiložte montážní podložku (3.) a pomocí vrtů (4.) ji připevněte

na zeď. Vložte a připojte do detektoru baterii – viz obrázek Způsob připojení baterie a vyzkoušejte její funkčnost, viz Testovací režim.

Pokud je detektor funkční, nasadte zadní stranu detektoru na montážní kryt do dvou fixačních výstupků a otočte.

*Poznámka:*

*Národní předpisy se ve vztahu k počtu a umístění kouřových hlásičů různí.*

*V případě pochybností se obraťte například na hasičský záchranný sbor v dané zemi.*

### **Nákres vhodného umístění detektoru (viz obr. 3)**

Ceiling – strop

Best here – nejvhodnější umístění

Never here – nikdy neumisťovat

Not in this area – zde neinstalujte

Anywhere in this area – instalujte kdekoliv v tomto prostoru

## **Uvedení do provozu**

Vložte baterii (1× 9 V) do bateriového prostoru na zadní straně zařízení.

Používejte pouze 9V alkalickou baterii.

Nikdy nepoužívejte nabíjecí baterie z důvodu nižšího napětí, zařízení nebude funkční.

Při vložení baterie do prostoru s plastovým výstupkem dejte pozor na způsob vložení a správnou polaritu baterie! (viz obr. 4)

Baterie musí být celá vložena do bateriového prostoru, jinak nelze nasadit montážní podložku!

Červený plastový výstupek v bateriovém prostoru brání nasazení montážní podložky, pokud baterie není vložena nebo je vložena špatně/neúplně.

Po vložení baterie je třeba provést test pomocí hlavního tlačítka.

Stiskněte dlouze hlavní tlačítko (cca 5 sekund), musí se ozvat 3× krátké pípnutí s pauzou 1,5 sekund opakovaně během podržení tlačítka. To znamená, že je detektor funkční.

**Provozní stav detektoru je signalizován: 1× bliknutí LED každých 32 sekund.**

Pokud po stisknutí testovacího tlačítka nezazní žádné pípnutí, pravděpodobně se bude jednat o závadu a je třeba se obrátit na servis nebo je vybitá baterie.

## **TESTOVACÍ REŽIM**

V případě potřeby nebo při každé výměně baterií můžete zkontrolovat funkčnost detektoru.

**Stiskněte dlouze hlavní tlačítko cca na 5 sekund, detektor bude pípat 3× za sebou (potom bude následovat pauza 1,5 sekundy) a bude blikat červená LED.**

Pokud nebude detektor vydávat akustický signál, zkontrolujte funkčnost baterie a způsob montáže.

**Testovací režim provádějte 1× týdně, abyste se ujistili, že je alarm funkční.**

*Poznámka:*

*Nepoužívejte otevřený oheň pro testování, může dojít k poškození detektoru.*

*Akustický a optický signál při testování slouží pouze jako informace, že je detektor funkční.*

*Neznamená to, že byla zjištěna přítomnost kouře.*

## **UPOZORNĚNÍ NA ALARM**

V případě zjištění kouře začne detektor vydávat akustický/optický signál.

Detektor začne současně nepřetržitě pípat (opakovaně 3× pípnutí – pauza) a současně bude blikat červená LED.

Alarm bude aktivní do doby, než dojde k vyčištění vzduchu.

Při zjištění alarmu neprodleně evakuujte budovu a ujistěte se, že všechny osoby opustily budovu.

Nezastavujte se, abyste zavolali o pomoc nebo posbírali své věci.

Kontaktujte příslušnou složku integrovaného záchranného systému.

Počkejte, dokud se nevyčistí vzduch.

Neodstraňujte baterii, abyste přerušili mód alarmu – detektor nebude funkční!

## **CHYBOVÝ STAV**

Pokud je detektor v chybovém stavu, není funkční.

**Chybový stav je indikován každých 32 sekund 1× pípnutím.**

Ihned vyměňte baterii a zkontrolujte, jestli není detektor poškozen, vyčistěte otvory detektoru např. vysavačem.

Proveďte test funkčnosti.

Pokud i po výměně baterie bude hlášen chybový stav, obraťte se na servisní středisko.

## **VYBITÁ BATERIE**

**Vybitá baterie v alarmu je indikována současným 1× pípnutím/1× bliknutím červené LED každých 32 sekund minimálně 30 dní, než se baterie vybije. Ihned vyměňte baterii.**

Používejte pouze alkalické baterie, nepoužívejte nabíjecí baterie. Proveďte test funkčnosti.



Doporučujeme měnit baterie 1× ročně z preventivních důvodů.

## KONEC ŽIVOTNOSTI DETEKTORU

**Životnost detektoru je 10 let od výroby.**

Po uplynutí této doby nesmí být používán a je nutné ho nahradit novým zařízením.

Datum nahrazení detektoru je uvedeno na štítku na zadní straně u textu „Zařízení nahradit“.

Pokud používáte více detektorů, nezapomeňte u všech zkontrolovat datum nahrazení za nový!

## Řešení problémů FAQ

Stav	Řešení
Testovací režim nefunguje	<ol style="list-style-type: none"><li>1. Zkontrolujte správné připojení baterie.</li><li>2. Vyčistěte detektor.</li><li>3. Pokud se závada opakuje, zařízení reklamujte.</li></ol>
Indikace alarmu současným 1× pípnutím/1× bliknutím červené LED každých 32 sekund	Baterie je vybitá, vyměňte ji.
Každých 32 sekund se ozve pípnutí alarmu (detektor je v chybovém režimu).	<ol style="list-style-type: none"><li>1. Vyčistěte detektor.</li><li>2. Zařízení reklamujte nebo vyměňte za nové.</li></ol>
Zařízení vydává nahodile jiný zvuk upozornění než obvykle	<ol style="list-style-type: none"><li>1. Vyčistěte detektor a proveďte test.</li><li>2. Přemístěte detektor (mimo koupelnu, kuchyň).</li><li>3. Zařízení reklamujte nebo vyměňte za nové.</li></ol>

## Péče a údržba

- Výrobek je navržen tak, aby při vhodném zacházení spolehlivě sloužil řadu let. Zde je několik rad pro správnou obsluhu:

- Než začnete s výrobkem pracovat, pozorně si pročtěte uživatelský manuál.
- Výrobek je nutné po 10 letech nahradit novým, viz datum výměny na zadní straně.
- Výrobek pravidelně čistěte – minimálně 1× za měsíc. Vysavačem opatrně vysajte případný prach a špínu z ventilačních otvorů výrobku.
- Výrobek se nesmí barvit.
- Nevystavujte výrobek přímému slunečnímu světlu, extrémnímu chladu a vlhku a náhlým změnám teploty. Snížilo by to přesnost snímání.
- Neumísťujte výrobek do míst náchylných k vibracím a otřesům – mohou způsobit jeho poškození.
- Nevystavujte výrobek nadměrnému tlaku, nárazům, prachu, vysoké teplotě nebo vlhkosti – mohou způsobit poruchu funkčnosti výrobku, kratší energetickou výdrž, poškození baterií a deformaci plastových částí.
- Nevystavujte výrobek dešti ani vlhku, kapající a stříkající vodě.
- Neumísťujte na výrobek žádné zdroje otevřeného ohně, např. zapálenou svíčku apod.
- Neumísťujte výrobek na místa, kde není zajištěno dostatečné proudění vzduchu.
- Nevsunujte do větracích otvorů výrobku žádné předměty, výrobek nezakrývejte.
- Nezasahujte do vnitřních elektrických obvodů výrobku – můžete jej poškodit a automaticky tím ukončit platnost záruky. Výrobek by měl opravovat pouze kvalifikovaný odborník.
- K čištění používejte mírně navlhčený jemný hadřík. Nepoužívejte rozpouštědla ani čisticí přípravky – mohly by poškrábat plastové části a narušit elektrické obvody.
- Výrobek neponořujte do vody ani jiných kapalin.
- Při poškození nebo vadě výrobku neprovádějte žádné opravy sami. Předějte jej k opravě do prodejny, kde jste jej zakoupili.
- Tento přístroj není určen pro používání osobami (včetně dětí), jimž fyzická, smyslová nebo mentální neschopnost či nedostatek zkušeností a znalostí zabraňuje v bezpečném používání přístroje,

pokud na ně nebude dohlíženo, nebo pokud nebyly instruovány ohledně použití tohoto přístroje osobou zodpovědnou za jejich bezpečnost. Je nutný dohled nad dětmi, aby se zajistilo, že si nebudou s přístrojem hrát.

- Nevyhazujte elektrické spotřebiče jako netříděný komunální odpad, použijte sběrná místa tříděného odpadu. Pro aktuální informace o sběrných místech kontaktujte místní úřady. Pokud jsou elektrické spotřebiče uloženy na skládkách odpadků, nebezpečné látky mohou prosakovat do podzemní vody a dostat se do potravního řetězce a poškozovat vaše zdraví.

Na výrobek bylo vydáno prohlášení o shodě.

Manuál naleznete na stránkách: <http://www.emos.eu/download>.

#### **Servisní středisko:**

EMOS spol. s r.o.

Lipnická 2844

Přerov

750 02

#### **Závod:**

Zhejiang Jiaboer Electronic Technology Co., Ltd

No. 72, Dayantou, Tingshan Village, Dayuan Town,

Fuyang District, Hangzhou City, Zhejiang Province, China

## SK | Detektor dymu

### **Bezpečnostné pokyny a upozornenia**



Pred použitím zariadenia si prečítajte návod na použitie.



Dbajte na bezpečnostné pokyny uvedené v tomto návode.

- Tento návod obsahuje dôležité bezpečnostné informácie o inštalácii a prevádzke detektora.
- Pozorne si túto príručku prečítajte a bezpečne ju uschovajte pre budúcu potrebu. S obsluhou detektora zoznámte tiež všetkých ostatných obyvateľov budovy.
- Vytvorte evakuačný plán pre prípad požiaru a každý mesiac vykonávajte jeho nácvik.

- Všetci obyvatelia budovy by sa mali zoznámiť so signálmi detektora, aby na ne dokázali neodkladne zareagovať. Tento detektor umožňuje odhaliť pomaly tlejúci plameň, ktorý je sprevádzaný hustým čiernym dymom a môže trvať niekoľko hodín, než sa zmení na veľký požiar.

### **Upozornenie:**

Ak u Vás prebiehajú stavebné práce, pri ktorých sa práši, mali by ste detektor dymu vybrať z montážneho krytu, aby nedošlo k znečisteniu. Ak to nie je z nejakého dôvodu možné, je potrebné otvory detektora prekryť po dobu práce napr. igelitovým vreckom. Prekrytý detektor nezistí dym, takže ho každý deň po skončení prác odkryte.

### **Technická špecifikácia**

Typ senzora: foto-elektronický článok

Životnosť zariadenia: 10 rokov

Pracovná teplota a vlhkosť: 0 °C až +40 °C, 5 až 93 %  
(bez kondenzácie)

Akustická signalizácia: > 85 dB na vzdialenosť 3 m

Napájanie: 1 × 9 V 6F22 batéria (životnosť 1 rok)

Spotreba: < 8 μA standby režim, < 28 mA režim alarmu

Citlivosť detekcie dymu: 0,10 až 0,16 dB/m

Rozmery: 101 × 36 mm

Hmotnosť: 88 g

### **Popis detektora (viď obr. 1)**

1 – LED dióda

2 – hlavné tlačidlo

3 – hlasná siréna

### **Inštalácia**

Inštaláciu musí vykonávať kompetentná osoba.

Osoba vykonávajúca montáž je zodpovedná za inštaláciu produktu v súlade s platnými predpismi.

V prípade pochybností sa s inštaláciou obráťte na kvalifikovaných profesionálov.

Detektor nie je určený na použitie v obytných karavanoch.

Detektor dymu by mal byť ideálne nainštalovaný vo všetkých miestnostiach domu, okrem kuchýň, kúpeľní a garáží.

Na každom poschodí domu, vrátane schodiska, by mal byť umiestnený minimálne jeden detektor dymu.

Detektor dymu by mal byť umiestnený na mieste, kde ho budete počuť aj v spánku, napríklad na chodbe pred spálňou.

Nainštalujte detektor na strop každej spálne a na chodbe pred spálňou.

Ak je chodba dlhšia než 9 m, inštalujte detektor na oboch koncoch.

Ak máte poschodový dom, nainštalujte detektory rovnakým spôsobom na každom poschodí.

Budete tak chránení aj pred dymom, ktorý stúpa po schodoch nahor zo spodného poschodia.

V pivnici inštalujte detektor na strop v dolnej časti schodiska.

Detektor dymu neinštalujte do kúpeľní ani do kuchýň, vodná para a para z pokrmov totiž môže spúšťať falošné poplachy.

V garáži by zasa mohol reagovať na výfukové plyny z vášho vozidla.

Ventilačné otvory výstražného zariadenia nesmú byť zakryté.

Nestriekajte aerosolové prípravky v blízkosti a na výstražné zariadenia.

Výstražné zariadenie sa nesmie farbiť.

### **Inštalácia detektora (vid' obr. 2)**

1 – otvory v strope

2 – hmoždinky

3 – montážna podložka

4 – skrutky

5 – smer utiahnutia

6 – smer uvoľnenia

### **Inštalácia zariadenia na stenu – popis**

Vyvrtajte dva otvory ( $\varnothing$  5 mm) do steny (1.), vzdialenosť otvorov medzi sebou by mala byť 76 mm.

Do otvoru zasunite priložené hmoždinky (2.), priložte montážnu podložku (3.) a pomocou skrutiek (4.) ju pripevnite

na stenu. Vložte a pripojte do detektora batériu – vid' obrázok Spôsob pripojenia batérie a vyskúšajte jej funkčnosť, vid' Testovací režim.

Ak je detektor funkčný, nasadte zadnú stranu detektora na montážny kryt do dvoch fixačných výstupkov a otočte.

*Poznámka:*

*Národné predpisy sa vo vzťahu k počtu a umiestneniu dymových hlásičov rôznia.*

*V prípade pochybností sa obráťte napríklad na hasičský záchranný zbor v danej krajine.*

### **Nákres vhodného umiestnenia detektora (viď obr. 3)**

Ceiling – strop

Best here – najvhodnejšie umiestnenie

Never here – nikdy neumiestňovať

Not in this area – tu neinštalujte

Anywhere in this area – inštalujte kdekoľvek v tomto priestore

### **Uvedenie do prevádzky**

Vložte batériu (1× 9 V) do batériového priestoru na zadnej strane zariadenia.

Používajte len 9 V alkalickú batériu.

Nikdy nepoužívajte nabíjacie batérie z dôvodu nižšieho napätia, zariadenie nebude funkčné.

Pri vložení batérie do priestoru s plastovým výstupkom dajte pozor na spôsob vloženia a správnu polaritu batérie! (viď obr. 4)

Batéria musí byť celá vložená do batériového priestoru, inak nie je možné nasadiť montážnu podložku!

Červený plastový výstupok v batériovom priestore bráni nasadeniu montážnej podložky, ak batéria nie je vložená alebo je vložená zle/neúplne.

Po vložení batérie je potrebné vykonať test pomocou hlavného tlačidla.

Stlačte dlho hlavné tlačidlo (cca 5 sekúnd), musí sa ozvať 3× krátke pípnutie s pauzou 1,5 sekúnd opakovane počas podržania tlačidla.

To znamená, že je detektor funkčný.

**Prevádzkový stav detektora je signalizovaný: 1× bliknutie LED každých 32 sekúnd.**

Ak po stlačení testovacieho tlačidla nezaznie žiadne pípnutie, pravdepodobne sa bude jednať o závalu a je potrebné sa obrátiť na servis alebo je vybitá batéria.

## TESTOVACÍ REŽIM

V prípade potreby alebo pri každej výmene batérií môžete skontrolovať funkčnosť detektora.

**Stlačte dlho hlavné tlačidlo cca na 5 sekúnd, detektor bude pípať 3× za sebou (potom bude nasledovať pauza 1,5 sekundy) a bude blikať červená LED.**

Ak nebude detektor vydávať akustický signál, skontrolujte funkčnosť batérie a spôsob montáže.

**Testovací režim vykonávajte 1× týždenne, aby ste sa uistili, že je alarm funkčný.**

*Poznámka:*

*Nepoužívajte otvorený oheň pre testovanie, môže dôjsť k poškodeniu detektora.*

*Akustický a optický signál pri testovaní slúži len ako informácia, že je detektor funkčný.*

*Neznamená to, že bola zistená prítomnosť dymu.*

## UPOZORNENIE NA ALARM

V prípade zistenia dymu začne detektor vydávať akustický/optický signál.

Detektor začne súčasne nepretržite pípať (opakovane 3× pípnutie – pauza) a súčasne bude blikať červená LED.

Alarm bude aktívny do doby, než dôjde k vyčisteniu vzduchu.

Pri zistení alarmu okamžite evakuujte budovu a uistite sa, že všetky osoby opustili budovu.

Nezastavujte sa, aby ste zavolali o pomoc alebo pozbierali svoje veci.

Kontaktujte príslušnú zložku integrovaného záchranného systému.

Počkajte, pokiaľ sa nevyčistí vzduch.

Neodstraňujte batériu, aby ste prerušili mód alarmu – detektor nebude funkčný!

## CHYBOVÝ STAV

Ak je detektor v chybovom stave, nie je funkčný.

**Chybový stav je indikovaný každých 32 sekúnd 1× pípnutím.**

Ihneď vymeňte batériu a skontrolujte, či nie je detektor poškodený, vyčistite otvory detektora napr. vysávačom.

Vykonajte test funkčnosti.

Ak aj po výmene batérie bude hlásený chybový stav, obráťte sa na servisné stredisko.

## **VYBITÁ BATÉRIA**

**Vybitá batéria v alarme je indikovaná súčasným 1× pípnutím/1× bliknutím červenej LED každých 32 sekúnd minimálne 30 dní, než sa batéria vybije. Ihneď vymeňte batériu.**

Používajte iba alkalické batérie, nepoužívajte nabíjacie batérie. Vykonať test funkčnosti.

Doporučujeme meniť batérie 1× ročne z preventívnych dôvodov.

## **KONIEC ŽIVOTNOSTI DETEKTORA**

**Životnosť detektora je 10 rokov od výroby.**

Po uplynutí tejto doby nesmie byť používaný a je nutné ho nahradiť novým zariadením.

Dátum nahradenia detektora je uvedené na štítku na zadnej strane pri texte „Zariadenie nahradiť“.

Ak používate viac detektorov, nezabudnite u všetkých skontrolovať dátum nahradenia za nový!

## **Riešenie problémov FAQ**

<b>Stav</b>	<b>Riešenie</b>
Testovací režim nefunguje	<ol style="list-style-type: none"><li>1. Skontrolujte správne pripojenie batérie.</li><li>2. Vyčistite detektor.</li><li>3. Ak sa závada opakuje, zariadenie reklamujte.</li></ol>
Indikácia alarmu súčasným 1× pípnutím/1× bliknutím červenej LED každých 32 sekúnd	Batéria je vybitá, vymeňte ju.
Každých 32 sekúnd sa ozve pípnutie alarmu (detektor je v chybovom režime).	<ol style="list-style-type: none"><li>1. Vyčistite detektor.</li><li>2. Zariadenie reklamujte alebo vymeňte za nové.</li></ol>



Stav	Riešenie
Zařízení vydává nahodile jiný zvuk upozornění než obvykle	<ol style="list-style-type: none"> <li>1. Vyčistite detektor a vykonajte test.</li> <li>2. Premiestnite detektor (mimo kúpeľňu, kuchyňu).</li> <li>3. Zariadenie reklamujte alebo vymeňte za nové.</li> </ol>

### Starostlivosť a údržba

- Výrobok je navrhnutý tak, aby pri vhodnom zaobchádzaní spoľahlivo slúžil mnoho rokov. Tu je niekoľko rád pre správnu obsluhu:
- Skôr ako začnete s výrobkom pracovať, pozorne si prečítajte užívateľský manuál.
- Výrobok je nutné po 10 rokoch nahradiť novým, viď dátum výmeny na zadnej strane.
- Výrobok pravidelne čistite – minimálne 1× za mesiac. Vysávačom opatrne vysajte prípadný prach a špinu z ventilačných otvorov výrobku.
- Výrobok sa nesmie farbiť.
- Nevystavujte výrobok priamemu slnečnému svetlu, extrémnemu chladu a vlhku a náhlým zmenám teploty. Znížilo by to presnosť snímania.
- Neumiestňujte výrobok do miest náchylných k vibráciám a otrasom – môžu spôsobiť jeho poškodenie.
- Nevystavujte výrobok nadmernému tlaku, nárazom, prachu, vysokej teplote alebo vlhkosti – môžu spôsobiť poruchu funkčnosti výrobku, kratšiu energetickú výdrž, poškodenie batérií a deformáciu plastových častí.
- Nevystavujte výrobok dažďu ani vlhku, kvapkajúcej a striekajúcej vode.
- Neumiestňujte na výrobok žiadne zdroje otvoreného ohňa, napr. zapálenú sviečku apod.
- Neumiestňujte výrobok na miesta, kde nie je zaistené dostatočné prúdenie vzduchu.

- Nevsúvajte do vetracích otvorov výrobku žiadne predmety, výrobok nezakrývajte.
- Nezasahujte do vnútorných elektrických obvodov výrobku – môžete ho poškodiť a automaticky tým ukončiť platnosť záruky. Výrobok by mal opravovať len kvalifikovaný odborník.
- K čisteniu používajte mierne navlhčenú jemnú utierku. Nepoužívajte rozpúšťadlá ani čistiace prípravky – mohli by poškríabať plastové časti a narušiť elektrické obvody.
- Výrobok neponárajte do vody ani iných kvapalín.
- Pri poškodení alebo vade výrobku nevykonávajte žiadne opravy sami. Odovzdajte ho k oprave do predajne, kde ste jej zakúpili.
- Tento prístroj nie je určený na používanie osobami (vrátane detí), ktorý fyzická, zmyslová alebo mentálna neschopnosť či nedostatok skúseností a znalostí zabraňuje v bezpečnom používaní prístroja, ak na ne nebude dohliadnuté, alebo ak neboli inštruované ohľadom použitia tohto prístroja osobou zodpovednou za ich bezpečnosť. Je nutný dohľad nad deťmi, aby sa zaistilo, že sa nebudú s prístrojom hrať.
- Nevyhadzujte elektrické spotrebiče ako netriedený komunálny odpad, použite zberné miesta triedeného odpadu. Pre aktuálne informácie o zberných miestach kontaktujte miestne úrady. Ak sú elektrické spotrebiče uložené na skládkach odpadkov, nebezpečné látky môžu presakovať do podzemnej vody a dostať sa do potravného reťazca a poškodzovať vaše zdravie.

Na výrobok bolo vydané prehlásenie o zhode.

Manuál nájdete na stránkach: <http://www.emos.eu/download>.

### **Servisné stredisko:**

EMOS spol. s r.o.

Lipnická 2844

Přerov

750 02

### **Závod:**

Zhejiang Jiaboer Electronic Technology Co., Ltd

No. 72, Dayantou, Tingshan Village, Dayuan Town,

Fuyang District, Hangzhou City, Zhejiang Province, China

### Zalecenia bezpieczeństwa i ostrzeżenia



Przed zastosowaniem urządzenia należy się zapoznać z jego instrukcją użytkowania.



Należy przestrzegać zaleceń bezpieczeństwa podanych w tej instrukcji.

- Ta instrukcja zawiera ważne informacje bezpieczeństwa o instalacji i użytkowaniu detektora.
- Prosimy uważnie przeczytać tę instrukcję i bezpiecznie zachować ją na przyszłość. Z obsługą detektora prosimy zapoznać również wszystkich pozostałych użytkowników budynku.
- Należy przygotować plan ewakuacji w razie pożaru i co miesiąc przeprowadzić zgodne z nim ćwiczenia.
- Wszyscy użytkownicy budynku powinni się zapoznać z sygnałami detektora tak, aby potrafili na nie niezwłocznie zareagować. Ten detektor umożliwia wykrycie tłącego się wolno płomienia, któremu towarzyszy gęsty, czarny dym, w przypadku którego może minąć nawet kilka godzin do wybuchu wielkiego pożaru.

### Ostrzeżenie:

Jeżeli odbywają się u Państwa roboty budowlane, przy których występuje zapylenie, detektor dymu należy usunąć z płytki montażowej, aby nie dopuścić do jego zanieczyszczenia. Jeżeli z jakiegoś powodu nie jest to możliwe, to otwory detektora trzeba zasłonić na czas tych prac na przykład igielitowym woreczkiem. Zastąpiony detektor nie wykrywa dymu tak, że codziennie po zakończeniu prac trzeba go odsonić.

### Specyfikacja techniczna

Typ czujnika: ogniwo fotoelektryczne

Żywotność urządzenia: 10 lat

Temperatura pracy i wilgotność: 0 °C do +40 °C, 5 % do 93 %  
(bez kondensacji)

Sygnalizacja akustyczna: > 85 dB w odległości 3 m

Zasilanie: 1 × 9 V bateria 6F22 (żywoćność 1 rok)

Pobór prądu: < 8 µA tryb standby, < 28 mA tryb alarmu

Czułość detekcji dymu: 0,10 do 0,16 dB/m

Wymiary: 101 × 36 mm

Ciężar: 88 g

### **Opis detektora (patrz rys. 1)**

1 – dioda LED

2 – przycisk główny

3 – głośna syrena

### **Instalacja**

Instalacja musi być wykonana przez kompetentną osobę.

Osoba wykonująca montaż jest odpowiedzialna za instalację produktu zgodnie z obowiązującymi przepisami.

W przypadku wątpliwości co do instalacji prosimy zwrócić się do wykwalifikowanych specjalistów.

Detektor nie jest przeznaczony do użytku w przyczepach mieszkalnych.

Detektor dymu powinien być zainstalowany we wszystkich pomieszczeniach domu, z wyjątkiem kuchni, łazienek i garażu.

Na każdym piętrze domu, łącznie ze schodami, powinien być umieszczony minimum jeden detektor dymu.

Detektor dymu powinien być umieszczony w takim miejscu, aby można go było usłyszeć podczas snu, na przykład na korytarzu przed sypialnią.

Detektor instalujemy na stropie każdej sypialni i na korytarzu przed sypialnią.

Jeżeli korytarz jest dłuższy niż 9 m, detektor instalujemy na obu końcach korytarza.

Jeżeli masz dom piętrowy, to w taki sam sposób zainstaluj detektory na każdym piętrze.

W ten sposób będziesz też chroniony przed dymem, który wznosi się do góry po schodach z niższego piętra.

W piwnicy detektor instaluje się na stropie w dolnej części klatki schodowej.

Detektora dymu nie instalujemy w łazienkach ani w kuchni, gdzie para wodna i opary z potraw mogą spowodować fałszywe alarmy.

W garażu detektor może reagować na spaliny z Twojego samochodu.

Otwory wentylacyjne urządzenia ostrzegawczego nie mogą być zakryte.

Nie korzystamy z preparatów w aerozolu w pobliżu i na urządzeniu ostrzegawczym.

Urządzenie ostrzegawcze nie może być malowane.

### **Instalacja detektora (patrz rys. 2)**

1 – otwory w stropie

2 – kołki rozporowe

3 – podstawka montażowa

4 – wkręty

5 – kierunek dokręcania

6 – kierunek odkręcania

### **Instalacja urządzenia na ścianie – opis**

Wiercimy w ścianie dwa otwory ( $\emptyset$  5 mm) (1.), odległość między otworami powinna być 76 mm.

Do otworów wkładamy kołki rozporowe z kompletu (2.), przykładamy podstawkę montażową (3.) i za pomocą wkrętów (4.) przymocujemy ją do ściany. Wkładamy i podłączamy baterię do detektora – patrz rysunek. Sposób podłączenia baterii i jej sprawdzenie, patrz Tryb testowania.

Jeżeli detektor jest sprawny, montujemy tylną część detektora do podstawki montażowej na dwa zaczepy mocujące i obracamy.

*Uwaga:*

*Przepisy krajowe dotyczące ilości i lokalizacji detektorów dymu różnią się między sobą.*

*W przypadku wątpliwości zwracamy się na przykład Straży Pożarnej w danym kraju.*

### **Rysunek właściwej lokalizacji detektora (patrz rys. 3)**

Ceiling – strop

Best here – najkorzystniejsza lokalizacja

Never here – nigdy tutaj

Not in this area – nie instalować w tym miejscu

Anywhere in this area – instalować gdziekolwiek w tym pomieszczeniu

## Uruchomienie do pracy

Do pojemnika na baterie znajdującego się z tyłu urządzenia wkładamy baterię (1× 9 V).

Stosujemy tylko 9 V alkaliczną baterię.

Nigdy nie korzystamy z baterii umożliwiającej doładowywanie, ze względu na jej mniejsze napięcie urządzenie nie będzie działać.

Przy wkładaniu baterii do pojemnika z plastikowymi występami, zwracamy szczególną uwagę na sposób jej wkładania i poprawną polaryzację baterii! (patrz rys. 4)

Bateria musi być cała włożona do pojemnika na baterie, w przeciwnym razie czujnika nie da się założyć na podstawę montażową! Czerwony plastikowy występ w pojemniku na baterię uniemożliwia włożenie detektora w podstawę, jeżeli bateria nie jest włożona albo jest włożona źle/nie do końca.

Po włożeniu baterii trzeba przeprowadzić test za pomocą głównego przycisku.

Naciskamy dłużej główny przycisk (około 5 sekund), musi się odezwać 3× krótkie piknięcie z przerwą 1,5 sekundy, powtarzające się przy naciśniętym przycisku.

To oznacza, że detektor jest sprawny.

**Stan pracy detektora jest sygnalizowany: 1× mignięcie diody LED co 32 sekundy.**

Jeżeli po naciśnięciu przycisku testu nie będzie żadnego piknięcia, to prawdopodobnie mamy do czynienia z usterką i trzeba się będzie zwrócić do serwisu, ewentualnie bateria jest rozładowana.

## TRYB TESTOWANIA

W razie potrzeby albo przy każdej wymianie baterii można sprawdzić działanie detektora.

**Naciskamy dłużej główny przycisk przez około 5 sekund, detektor będzie pikać 3× po sobie (potem nastąpi przerwa 1,5 sekundy) i będzie migać czerwona dioda LED.**

Jeżeli detektor nie będzie generować sygnału akustycznego, trzeba sprawdzić stan baterii i sposób montażu.

**Tryb testowania uruchamiamy 1× tygodniowo, aby sprawdzić, czy alarm jest sprawny.**

*Uwaga:*

*Do testowania nie korzystamy z otwartego ognia, bo może dojść do uszkodzenia detektora.*

*Sygnal akustyczny i optyczny przy testowaniu służy tylko jako informacja, że detektor jest sprawny.*

*Nie oznacza to, że detektor stwierdził obecność dymu.*

## **OSTRZEŻENIE O ALARMIE**

W przypadku wykrycia dymu detektor zacznie generować sygnał akustyczny/optyczny.

Detektor będzie jednocześnie nieprzerwanie pikać (powtarzalnie 3× piknięcia–pauza) i będzie migać czerwona dioda LED.

Alarm będzie aktywny aż do czasu oczyszczenia powietrza.

Przy stwierdzeniu alarmu należy niezwłocznie ewakuować budynek i sprawdzić, czy wszystkie osoby go opuściły.

Nie zatrzymujemy się, aby wezwać pomoc albo zabrać swoje rzeczy. Kontaktujemy się z właściwą placówką Zintegrowanego Systemu Ratownictwa.

Czekamy na oczyszczenie się powietrza.

Nie usuwamy baterii, aby przerwać tryb alarmu – detektor nie będzie działał!

## **STAN AWARYJNY**

Jeżeli detektor jest w stanie awaryjnym, to nie działa.

**Stan awarii jest sygnalizowany co 32 sekundy 1× piknięciem.**

Natychmiast wymieniamy baterię i sprawdzamy czy detektor nie jest uszkodzony, oczyszczamy otwory detektora na przykład odkurzaczem.

Wykonujemy test działania.

Jeżeli i po wymianie baterii detektor będzie zgłaszać awarię, zwracamy się do ośrodka serwisowego.

## ROZŁADOWANA BATERIA

Rozładowana bateria w alarmie jest sygnalizowana jednoczesnym 1× piknięciem/1× mignięciem czerwonej diody LED co 32 sekundy przez minimum 30 dni, aż bateria się nie rozładuje. Natychmiast wymień baterię.

Korzystamy tylko z baterii alkalicznych, nie używamy baterii przystosowanych do doładowania. Wykonujemy test działania.

Zalecamy wymieniać baterię 1× w roku ze względów profilaktycznych.

## KONIEC OKRESU ŻYWOTNOŚCI DETEKTORA

Żywotność detektora wynosi 10 lat od daty produkcji.

Po upływie tego czasu detektor nie może być używany i trzeba go zastąpić nowym urządzeniem.

Data wymiany detektora jest podana na etykiecie na tylnej stronie obok tekstu „Wymień urządzenie”.

Jeżeli użytkujesz wiele detektorów, to we wszystkich nie zapomnij kontrolować daty wymiany na nowy!

## Rozwiązywanie problemów FAQ

Stan	Rozwiązanie
Tryb testowania nie działa	<ol style="list-style-type: none"><li>1. Kontrolujemy poprawność podłączenia baterii.</li><li>2. Czyścimy detektor.</li><li>3. Jeżeli usterka powtarza się, reklamujemy urządzenie.</li></ol>
Sygnalizacja alarmu jednoczesnym 1× piknięciem/1× mignięciem Czerwonej diody LED co 32 sekundy	Bateria jest rozładowana, wymieniamy ją.
Co 32 sekundy odzywa się piknięcie alarmu (detektor jest w trybie awaryjnym).	<ol style="list-style-type: none"><li>1. Czyścimy detektor.</li><li>2. Reklamujemy urządzenie albo wymieniamy je na nowe.</li></ol>



Stan	Rozwiązanie
Jeżeli urządzenie przypadkowo generuje inny dźwięk ostrzegawczy niż zwykle	<ol style="list-style-type: none"> <li>1. Czyścimy detektor i wykonujemy test.</li> <li>2. Przenosimy detektor (poza łazienkę, kuchnię).</li> <li>3. Reklamujemy urządzenie albo wymieniamy je na nowe.</li> </ol>

### Konserwacja i czyszczenie

- Wyrób jest zaprojektowany tak, aby przy właściwym obchodzeniu się z nim mógł służyć przez wiele lat. Dalej zamieszczamy kilka uwag związanych z jego właściwą obsługą:
- Przed uruchomieniem tego wyrobu do pracy, prosimy uważnie przeczytać jego instrukcję użytkownika.
- Wyrób trzeba wymienić po 10 latach na nowy – patrz data produkcji na tylnej ścianie.
- Wyrób czyścimy systematycznie – minimum 1x na miesiąc. Odkurzaczem ostrożnie usuwamy ewentualny pył i brud z otworów wentylacyjnych wyrobu.
- Wyrobu nie wolno malować.
- Wyrobu nie wystawiamy na działanie bezpośredniego światła słonecznego, ekstremalnie zimno albo wilgoć oraz nie narażamy na nagłe zmiany temperatury. Spowoduje to pogorszenie dokładności wykrywania i.
- Wyrobu nie umieszczamy w miejscach narażonych na wibracje i wstrząsy – mogą spowodować jego uszkodzenie.
- Wyrobu nie narażamy na nadmierne naciski i uderzenia, pył, wysoką temperaturę albo wilgotność – mogą one spowodować uszkodzenie wyrobu, zwiększony pobór prądu, uszkodzenie baterii i deformację plastikowych części.
- Nie narażamy wyrobu na działanie deszczu ani wilgoci lub wody kapiącej i przyskającej.
- Na wyrobie nie ustawiamy żadnych źródeł otwartego ognia, na przykład zapalanej świeczki, itp.

- Wyrobu nie umieszczamy w miejscach, w których nie ma dostatecznego przepływu powietrza.
- Do otworów wentylacyjnych w wyrobie nie wsuwamy żadnych przedmiotów, wyrobu nie zakrywamy.
- Nie ingerujemy do wewnętrznych elektronicznych obwodów w wyrobie – możemy je uszkodzić i utracić uprawnienia gwarancyjne. Wyrób może naprawiać wyłącznie przeszkolony specjalista.
- Do czyszczenia używamy lekko zwilżoną, delikatną ściereczkę. Nie korzystamy z rozpuszczalników ani z preparatów do czyszczenia – mogą one podrapać plastikowe części i uszkodzić obwody elektroniczne.
- Wyrobu nie zanurzamy jej do wody ani do innych cieczy.
- Przy uszkodzeniu albo wadzie wyrobu żadnych napraw nie wykonujemy we własnym zakresie. Wyrób przekazujemy do naprawy do sklepu, w którym został zakupiony.
- Tego urządzenia nie mogą obsługiwać osoby (łącznie z dziećmi), których predyspozycje fizyczne, umysłowe albo mentalne oraz brak wiedzy i doświadczenia nie pozwalają na bezpieczne korzystanie z urządzenia, jeżeli nie są one pod nadzorem lub nie zostały poinstruowane w zakresie korzystania z tego urządzenia przez osobę odpowiedzialną za ich bezpieczeństwo. Konieczny jest taki nadzór nad dziećmi, aby nie mogły się one bawić tym urządzeniem.
- Urządzeń elektronicznych po zakończeniu ich użytkowania nie wyrzucamy jako niesortowany odpad komunalny, korzystamy z punktów odbioru odpadów sortowanych. Aktualnych informacji o recyklingu tego produktu udziela Państwu lokalne urzędy. Gdyby urządzenia elektroniczne były przekazywane na wysypiska, to substancje niebezpieczne mogłyby przesiąkać do wód podziemnych, przedostać się do łańcucha pokarmowego i szkodzić Państwu zdrowiu.

Na wyrób została wydana deklaracja zgodności.

Instrukcja znajduje się na stronach: <http://www.emos.eu/download>.

#### **Centrum serwisowe:**

EMOS spol. s r.o., Lipnická 2844, Přerov, 750 02

**Producent:**

Zhejiang Jiaboer Electronic Technology Co., Ltd  
No. 72, Dayantou, Tingshan Village, Dayuan Town,  
Fuyang District, Hangzhou City, Zhejiang Province, Chiny.

**HU | Füstérzékelő****Biztonsági előírások és figyelmeztetések**

A berendezés használata előtt tanulmányozza át a használati útmutatót!



Tartsa be a jelen kézikönyvben található biztonsági előírásokat!

- A kézikönyv fontos biztonsági tudnivalókat tartalmaz a füstérzékelő beszerelésével és működésével kapcsolatban.
- Olvassa el figyelmesen ezt a kézikönyvet, és őrizze meg a későbbi használatra. Az érzékelő működésével ismertesse meg az épület többi lakóját is.
- Készítsen tűzriadó és kiürítési tervet, és havonta gyakorolják.
- Az épület minden lakójának meg kell ismernie az érzékelő jelzéseit, hogy haladéktalanul reagálni tudjon azokra. Ez az érzékelő képes kimutatni a lassan parázsló lángot is, amelyet sűrű fekete füst kísér, és több órán át tarthat, amíg nagy tűzzé alakul.

**Figyelmeztetés:**

Porral járó építési munkálatok előtt szerelje le a füstérzékelőt a szerelőkeretről a szennyeződés megelőzése érdekében. Ha ez valamilyen okból nem lehetséges, akkor a munka idejére fedje le pl. nejlonzacskóval az érzékelő nyílásait. A lefedett érzékelő nem észleli a füstöt, ezért a munka befejezése után minden nap tegye szabaddá.

**Műszaki jellemzők**

Érzékelő típusa: fotoelektronikus cella

A berendezés élettartama: 10 év

Üzemi hőmérséklet és páratartalom: 0 °C és +40 °C, valamint 5 % és 93 % között (kondenzáció nélkül)

Hangjelzés: > 85 dB 3 m távolságban

Tápellátás: 1 db 9 V-os 6F22 típusú elem (élettartama: 1 év)

Fogyasztás: < 8  $\mu$ A standby üzemmódban, < 28 mA riasztás üzemmódban

Füstérzékelő érzékenysége: 0,10–0,16 dB/m

Méreték: 101 × 36 mm

Tömeg: 88 g

### **Az érzékelő leírása (l. 1. ábra)**

1 – LED

2 – főkapcsoló

3 – hangos sziréna

### **Felszerelés**

A felszerelést csak szakember végezheti.

A felszerelést végző személy felel azért, hogy a terméket a vonatkozó előírásoknak megfelelően szerelje fel.

Kétségek esetén bízza a szerelést szakképzett szerelőre.

Az érzékelő rendeltetése nem terjed ki lakókocsikban való használatra. Ideális esetben a ház minden helyiségébe fel kell szerelni egy füst-érzékelőt, a konyha, fürdőszoba és a garázs kivételével.

A ház minden emeletén, beleértve a lépcsőházakat is, legyen legalább egy füstérzékelő.

A füstérzékelőt olyan helyen kell elhelyezni, ahol még alvás közben is hallani lehet, például a hálósoba előtti folyosón.

Szereljen érzékelőt minden hálósoba mennyezetére és a hálósoba előtti folyosóra.

Ha a folyosó hosszabb, mint 9 m, mindkét végére szereljük fel érzékelőt.

Többszintes házban ugyanígy minden emeletre szereljen érzékelőt. Ez védelmet fog jelenteni az alsó szintről a lépcsőn felfelé terjedő füst ellen is.

Alagsorban a lépcsőház alján a mennyezetre szerelje az érzékelőt. Ne szereljen füstérzékelőt fürdőszobába vagy konyhába, mivel az élelmiszerekből származó vízgőz és a pára téves riasztást válthat ki. A garázsban pedig az autó kipufogógázaira reagálhat.

A riasztókészülék szellőzőnyílásait tilos letakarni!

Ne permetezzen aeroszoloikat a riasztókészülékre vagy annak közelében.

A riasztókészüléket tilos lefesteni!

### **Az érzékelő felszerelése (l. 2. ábra)**

- 1 – furatok a mennyezetben
- 2 – tiplik
- 3 – szerelőalátét
- 4 – csavarok
- 5 – meghúzás iránya
- 6 – meglazítás iránya

### **A készülék felszerelése a falra – leírás**

Fúrjon két ( $\emptyset$  5 mm) lyukat a falba (1), 76 mm-es furattávolsággal. Helyezze be a tartozék tipliket a furatokba (2), igazítsa helyére a szerelőkeretet (3), és csavarozza (4)

fel a falra. Helyezze be és csatlakoztassa az elemet az érzékelőhöz (l. Elem csatlakoztatása c. ábra), és tesztelje a működést, l. Teszt üzemmód.

Ha az érzékelő működőképes, illessze az érzékelő hátoldalát a szerelőkerethez a két rögzítőfüllel, és forgassa el.

*Megjegyzés:*

*A füstérzékelők számára és elhelyezésére vonatkozó nemzeti előírások eltérőek.*

*Kérdéseivel forduljon például saját országa tűzoltóságához.*

### **Az érzékelő helyes elhelyezése (l. 3. ábra)**

Ceiling – mennyezet

Best here – optimális elhelyezés

Never here – ide sose

Not in this area – erre a területre ne

Anywhere in this area – ezen a területen bárhova

### **Üzembehelyezés**

Helyezze az elemeket (1 db 9 V-os) a készülék hátulján lévő elem-tartó rekeszbe.

Kizárólag 9V-os tartós (alkáli) elemet használjon.

Az alacsonyabb feszültség miatt ne használjon újratölthető elemet, a berendezés nem lesz üzemképes.

Amikor az elemet a műanyag nyúlvánnyal ellátott rekeszbe helyezi, ügyeljen a megfelelő behelyezési módra és a helyes polaritásra. (l. 4. ábra)

Az elemet teljesen be kell sülyeszteni az elemtartóba, ellenkező esetben a rögzítőkeret nem szerelhető fel.

Az elemtartó rekeszben lévő piros műanyag nyúlvány nem engedi a rögzítőkeret felszerelését, ha nincs behelyezve elem, vagy ha rosszul, vagy nem teljesen van besülyesztve.

Az elem behelyezése után tesztelni kell a főgomb segítségével. Tartsa hosszan lenyomva a főgombot (kb. 5 másodpercig), eközben 3-szor egymás után rövid hangjelzés hallatszik 1,5 másodperces szünetekkel.

Ez azt jelenti, hogy az érzékelő működőképes.

**Az érzékelő működési állapotát a következők jelzik: 32 másodpercenként egyszer felvillan a LED.**

Ha a tesztgomb megnyomása után nem hall csipogást, akkor valószínűleg meghibásodásról van szó, és a készülék javításra szorul, vagy lemerült az elem.

## TESZTÜZEMMÓD

Szükség esetén, vagy az elemek cseréjekor ellenőrizheti az érzékelő működőképességét.

**Nyomja hosszan, kb. 5 másodpercig a főgombot: az érzékelő egymás után háromszor csipog (1,5 másodperces szünetekkel) és villog a piros LED.**

Ha az érzékelő nem ad hangjelzést, ellenőrizze az elemet és a bekötési módot.

**Hetente egyszer futtassa le a tesztet, hogy megbizonyosodjon a riasztó működőképességéről.**

*Megjegyzés:*

*Ne használjon nyílt lángot a teszteléshez, mert az károsíthatja az érzékelőt.*

*A hang- és fényjelzés a tesztelés során csupán az érzékelő működőképességét jelzi.*

*Nem jelenti füst észlelését.*

## RIASZTÁSI ÉRTESEÍTÉS

Füst észlelése esetén az érzékelő hang és fényjelzést ad ki.

Az érzékelő folyamatosan csipog (három ismételt csipogás és szünet), és a piros LED egyidejűleg villog.

A riasztás mindaddig aktív, amíg a levegő újra tiszta nem lesz.

Riasztás esetén haladéktalanul hagyja el az épületet, és győződjön meg arról, hogy minden személy elhagyta az épületet.

Ne álljon meg segítséget hívni vagy a holmijait összeszedni.

Vegye fel a kapcsolatot a megfelelő segélyszolgálattal.

Várja meg, amíg a levegő kitisztul.

A riasztás megszakításához ne távolítsa el az elemet – úgy az érzékelő működésképtelenné válik!

## HIBAÁLLAPOT

Ha az érzékelő hibaállapotban van, nem működőképes.

**A hibaállapotot 32 másodpercenkénti csipogás jelzi.**

Azonnal cserélje ki az elemet és ellenőrizze, hogy az érzékelő nem sérült-e, tisztítsa meg az érzékelő nyílásait pl. porszívóval.

Végezze el a működőképességi tesztet.

Ha a készülék elemcsere után is hibaállapotot jelez, lépjen kapcsolatba a szervizközponttal.

## LEMERÜLT ELEM

**A riasztóban lévő elem alacsony töltöttségét 32 másodpercenként 1 csipogás/1 piros LED villanás jelzi legalább 30 napon át, mielőtt az elem teljesen lemerül. Azonnal cserélje ki az elemet.**

Kizárólag tartós (alkáli) elemet használjon, ne újratölthető akkumulátort. Végezze el a működőképességi tesztet.

Elővigyázatosságból javasolt évente egyszer elemet cserélni.

## AZ ÉRZÉKELŐ ÉLETTARTAMA

**Az érzékelő élettartama a gyártástól számított 10 év.**

Ezen idő elteltével nem szabad használni, és ki kell cserélni egy új készülékre.

Az érzékelő cseréjének esedékességi ideje a hátoldalon lévő címkén van feltüntetve a „Készülék cserélendő” felirat mellett.

Ha több érzékelőt használ, mindegyiken ellenőrizze a csere esedékességét!

## Hibaelhárítási GYIK

Állapot	Megoldás
Nem működik a tesztüzemmód	<ol style="list-style-type: none"><li>1. Ellenőrizze, hogy az elem megfelelően csatlakozik-e.</li><li>2. Tisztítsa meg az érzékelőt.</li><li>3. Ha a meghibásodás ismétlődik, jelentse a készülék hibáját.</li></ol>
Riasztásjelzés egyidejű 1-szeri csipogással/1-szeri piros LED villanással 32 másodpercenként	Az elem lemerült, cserélje ki.
A riasztó 32 másodpercenként csipog (az érzékelő hiba üzemmódban van).	<ol style="list-style-type: none"><li>1. Tisztítsa meg az érzékelőt.</li><li>2. Jelentse a készülék meghibásodását vagy cserélje ki újra.</li></ol>
A készülék véletlenszerű, a szokásostól eltérő hangot ad ki	<ol style="list-style-type: none"><li>1. Tisztítsa meg az érzékelőt és végezze el a tesztet.</li><li>2. Helyezze át az érzékelőt (a fürdőszobán, konyhán kívülre).</li><li>3. Jelentse be a készülék meghibásodását vagy cserélje ki újra.</li></ol>

## Tisztítás és karbantartás

- A készülék rendeltetésszerű használat esetén évekig megbízhatóan fog működni. Néhány tipp a megfelelő kezeléshez:
- Mielőtt elkezdi a terméket használni, figyelmesen olvassa el a használati útmutatót.
- A készüléket 10 év elteltével cserélje ki újra, l. a hátoldalon található csere esedékességi idejét.



- A készüléket rendszeresen – legalább havonta egyszer – tisztítsa meg. Porszívóval óvatosan szívja ki a port és a szennyeződést a termék szellőzőnyílásaiból.
- A készüléket tilos lefesteni.
- Ne tegye ki a terméket közvetlen napsugárzás, szélsőséges hideg vagy páratartalom hatásának, vagy hirtelen hőmérsékleti ingadozásnak. Ez csökkentené az érzékelés pontosságát.
- Ne rakja a terméket rezgésnek és rázkódásoknak kitett helyre, mert ezek károsíthatják.
- Ne tegye ki a terméket túlzott nyomás, ütés, por, magas hőmérséklet vagy páratartalom hatásának, mert az a termék hibás működéséhez vezethet, csökkentheti az üzemidőt, megrongálhatja az elemeket és deformálhatja a műanyag alkatrészeket.
- Ne tegye ki a terméket eső, nedvesség, csöpögő vagy fröccsenő víz hatásának.
- Ne helyezzen a termékre nyílt tűzforrást, pl. égő gyertyát stb.
- Ne helyezze a terméket olyan helyre, ahol nem biztosított az elégséges légáramlás.
- Ne dugjon semmilyen tárgyat a termék szellőzőnyílásába, ne takarja le a készüléket.
- Ne módosítsa a termék belső áramköreit, mert azok megsérülhetnek, és a garancia automatikusan érvényét veszíti. A terméket kizárólag szakképzett szerelő javíthatja.
- Tisztításhoz használjon nedves, puha rongyot. Ne használjon oldószereket és tisztítószereket, mert megkarcolhatják a műanyag részeket és károsíthatják az áramköröket.
- A terméket ne merítse vízbe, vagy más folyadékba.
- A terméket sérülés vagy meghibásodás esetén ne próbálja saját maga megjavítani. Adja át szervizelésre abban az üzletben, ahol vette.
- A készüléket nem használhatják felügyelet vagy a biztonságukért felelős személyektől kapott megfelelő tájékoztatás hiányában olyan, korlátozott fizikai, érzékszervi vagy értelmi képességű vagy tapasztalatlan személyek (beleértve a gyerekeket), akik nem képesek a készülék biztonságos használatára.

- Gondoskodjon a gyerekek felügyeletéről, hogy ne játszhassanak a készülékkel.
- Az elektromos készülékeket ne dobja a nem szelektált kommunális hulladékok közé, használja a szelektív hulladékgyűjtő helyeket. A szelektív hulladékgyűjtő helyekről a helyi hatóságok tudnak felvilágosítást adni. Ha az elektromos készülék hulladéklerakóra kerül, a veszélyes anyagok beszivároghatnak a talajvízbe, bekerülhetnek a táplálékláncba, és károsíthatják az egészséget.

A készülék megfelelőségi nyilatkozattal rendelkezik.

A kézikönyv a következő oldalon található:

<http://www.emos.eu/download>.

#### **Szervizközpont:**

EMOS spol. s r.o.

Lipnická 2844

Přerov

750 02

#### **Gyár:**

Zhejiang Jiaboer Electronic Technology Co., Ltd

No. 72, Dayantou, Tingshan Village, Dayuan Town,

Fuyang District, Hangzhou City, Zhejiang Province, China

## SI | Detektor dima

### **Varnostna navodila in opozorila**



Pred uporabo naprave preučite navodila za uporabo.



Upoštevajte varnostne napotke, navedene v teh navodilih.

- Navodila vsebujejo pomembne varnostne informacije o namestitvi in delovanju detektorja.
- Navodila pozorno preberite in jih shranite za potrebe v prihodnje. Prav tako vse seznanite z delovanjem detektorja druge uporabnike stavbe.
- Izdelajte evakuacijski načrt za primer požara in ga vsak mesec vadite.

- Vsi stanovalci v stavbi naj se s signali detektorja seznanijo, da se na njih znajo nemudoma odzvati. Detektor omogoča
- odkriti počasno tleči plamen, ki ga spremlja gost črn dim in lahko traja nekaj ur, preden se spremeni v velik požar.

### **Opozorilo:**

Če pri vas potekajo gradbena dela, pri katerih se praši, morate detektor dima odstraniti z montažnega pokrova, da preprečite onesnaženje. Če to iz kakšnega razloga ni možno, je treba odprtine detektorja po čas del pokriti npr. s plastično vrečko. Pokrit detektor ne bo zaznal požara niti dima, torej ga vsak dan po končanem delu odkrijete.

### **Tehnična specifikacija**

Tip senzorja: foto-elektronska celica

Življenjska doba naprave: 10 let

Delovna temperatura in vlažnost: 0 °C do +40 °C, 5 do 93 %  
(brez kondenzacije)

Zvočna signalizacija: > 85 dB na razdaljo 3 m

Napajanje: 1 × 9 V 6F22 baterija (življenjska doba 1 leto)

Poraba: < 8 μA način pripravljenosti, < 28 mA način alarma

Občutljivost zaznavanja dima: 0,10 do 0,16 dB/m

Dimenzije: 101 × 36 cm

Teža: 88 g

### **Opis detektorja (glej sliko 1)**

1 – LED dioda

2 – glavni gumb

3 – glasna sirena

### **Namestitev**

Namestitev mora izvesti usposobljena oseba.

Oseba, ki namestitev izvaja, je odgovorna za instalacijo izdelka v skladu z veljavnimi predpisi.

V primeru dvomov se z namestitvijo obrnite na usposobljene strokovnjake.

Detektor ni namenjen za uporabo v prikolicah.

Detektor dima mora biti nameščen v vseh prostorih hiše, razen v kuhinji, kopalnici in garaži.

Na vsakem nadstropju hiše, vključno s stopniščem, naj je nameščen najmanj eden detektor dima.

Detektor dima naj je nameščen na mestu, kjer ga boste slišali tudi, ko spite, na primer na hodniku pred spalnico.

Detektor namestite na strop vsake spalnice in na hodniku pred spalnico.

Če je hodnik daljši kot 9 m, detektor namestite na obeh koncih.

Če imate nadstropno hišo, detektorje namestite na enak način na vsakem nadstropju.

Tako boste zavarovani tudi pred dimom, ki se dviguje navzgor po stopnicah iz spodnjega nadstropja.

V kleti detektor namestite na strop v spodnjem delu stopnišča.

Detektorja dima ne nameščajte v kopalnicah niti v kuhinjah, vodna para in para iz jedi namreč lahko povzročita lažnive alarme.

V garaži bi detektor lahko reagiral na izpušne pline iz vašega vozila.

Ventilacijske odprtine opozorilne naprave ne smejo biti pokrite.

Razpršilnih pripravkov ne pršite v bližini in na opozorilno napravo.

Opozorilne naprave se ne sme prepleskati.

### **Namestitev detektorja (glej sliko 2)**

1 – odprtine v stropu

2 – zidni vložki

3 – montažna podložka

4 – vijaki

5 – smer privijanja

6 – smer odvijanja

### **Namestitev naprave na steno – opis**

V steno (1) izvrtajte dve luknji ( $\varnothing$  5 mm), razdalja med luknjama naj bo 76 mm.

V odprtini vstavite priložena zidna vložka (2), priložite montažno podložko (3) in jo z vijaki (4) pritrdite

na steno. V detektor vstavite in priključite baterijo – glejte sliko Način priključitve baterije in preizkusite njeno delovanje, glejte Testni način.

Če je detektor delujoč, namestite hrbtno stran detektorja na montažni pokrov v dve pritrdilni izboklini in zasukajte.

*Opomba:*

*Nacionalni predpisi se glede na število in lokacijo javljalnikov dima razlikujejo.*

*Če ste v dvomih, se obrnite na primer na gasilsko službo v svoji državi.*

### **Risba primerne lokacije detektorja (glej sliko 3)**

Ceiling – strop

Best here – najprimernejše mesto

Never here – nikoli ne nameščati

Not in this area – ne nameščajte tukaj

Anywhere in this area – namestite kjerkoli v tem prostoru

### **Aktiviranje naprave**

Baterijo (1× 9 V) vstavite v prostor za baterije na zadnji strani naprave. Uporabljajte le 9 V alkalno baterijo.

Nikoli ne uporabljajte polnilnih baterij zaradi nižje napetosti, saj naprava ne bo delovala.

Pri vstavljanju baterije v prostor s plastično izboklino bodite pozorni na način vstavljanja in pravilno polarnost baterije! (glej sliko 4)

Baterija mora biti popolnoma vstavljena v prostor za baterijo, sicer ni mogoče namestiti pritrdilne podloške!

Rdeča plastična izboklina v prostoru za baterijo preprečuje vstavitve montažne podloške, če baterija ni vstavljena ali je vstavljena nepravilno/popolno.

Po vstavitvi baterije morate opraviti preskus z glavnim gumbom.

Pritisnite in držite glavni gumb (približno 5 sekund), pri čemer se mora trikrat oglasiti kratek zvočni signal s pavzo 1,5 sekunde, medtem ko gumb držite pritisnjen.

To pomeni, da detektor deluje.

**Stanje delovanja detektorja je prikazano: 1× utrip diode LED vsakih 32 sekund.**

Če ob pritisku testnega gumba ni zvočnega signala, gre verjetno za napako in se morate obrniti na servisno službo ali pa sta bateriji izpraznjeni.

### **TESTNI NAČIN**

V primeru potrebe ali pri vsaki zamenjavi baterij lahko preverite delovanje detektorja.

**Pritisnite in približno 5 sekund držite glavni gumb, detektor bo 3× zapored zapiskal (sledi premor 1,5 sekunde), utripala pa bo rdeča LED dioda.**

Če detektor ne bo oddajal zvočnega signala, preverite delovanje baterij in način namestitve.

**Testni način izvajajte 1× tedensko, da preverite, ali alarm deluje.**

*Opomba:*

*Za testiranje ne uporabljajte odprtega ognja, saj lahko poškoduje detektor.*

*Zvočni in optični signal pri preverjanju služita le kot informacija, da detektor deluje.*

*To ne pomeni, da je bil zaznan dim.*

## **OPOZORILO NA ALARM**

V primeru zaznave dima začne detektor oddajati zvočni/optični signal. Detektor bo neprekinjeno piskal (3× se ponovi pisk – pavza), hkrati pa bo utripala rdeča LED dioda.

Alarm ostane aktiven, dokler se zrak ne očisti.

Če je zaznan alarm, takoj evakuirajte stavbo in poskrbite, da so vse osebe zapustile stavbo.

Ne ustavljajte se, da bi poklicali na pomoč ali pobrali svoje stvari.

Kontaktirajte ustrezno enoto intervencijske službe.

Počakajte, da se zrak očisti.

Baterij ne odstranjujte, da bi prekinili način alarma – detektor ne bo deloval!

## **STANJE NAPAKE**

Če je detektor v stanju napake, ne deluje.

**Stanje napake se prikaže vsakih 32 sekund z 1× piskom.**

Baterijo takoj zamenjajte in preverite, ali detektor ni poškodovan, očistite odprtine detektorja npr. s sesalnikom.

Izvedite preizkus delovanja.

Če bo tudi po zamenjavi baterij nakazano stanje napake, se obrnite na servisni center.

## IZPRAZNJENA BATERIJA

Prazna baterija v alarmu je signalizirana s hkratnim 1× piskom/1× utripanjem rdeče diode LED vsakih 32 sekund vsaj 30 dni, dokler se baterija ne izprazni. Baterijo takoj zamenjajte.

Uporabljajte le alkalne baterije enakega tipa, ne uporabljajte polnilnih baterij. Izvedite preizkus delovanja.

Svetujemo, da se bateriji iz previdnostnih razlogov menjata 1× letno.

## KONEC ŽIVLJENJSKE DOBE DETEKTORJA

**Življenjska doba detektorja je 10 let od proizvodnje.**

Po preteku tega obdobja ga ne smete uporabljati in ga morate zamenjati z novo napravo.

Datum zamenjave detektorja je naveden na nalepki na zadnji strani naprave z besedilom „Zamenjaj napravo“.

Če uporabljate več kot en detektor, preverite datum zamenjave za vse detektorje!

## Reševanje težav FAQ

Stanje	Rešitev
Preizkusni način ne deluje	<ol style="list-style-type: none"><li>1. Preverite, ali je baterija pravilno priključena.</li><li>2. Detektor očistite.</li><li>3. Če se napaka ponovi, napravo reklamirajte.</li></ol>
Signalizacija alarma s hkratnim 1× piskom/1× utripanjem rdeče LED vsakih 32 sekund	Baterija je izpraznjena, zamenjajte jo.
Alarm se oglasi vsakih 32 sekund (detektor je v načinu napake).	<ol style="list-style-type: none"><li>1. Detektor očistite.</li><li>2. Napravo reklamirajte ali jo zamenjajte z novo.</li></ol>

Stanje	Rešitev
Naprava naključno odda drugačen opozorilni zvok kot običajno	<ol style="list-style-type: none"> <li>1. Očistite detektor in opravite test.</li> <li>2. Prestavite detektor (zunaj kopalnice, kuhinje).</li> <li>3. Napravo reklamirajte ali jo zamenjajte z novo.</li> </ol>

## Skrb in vzdrževanje

- Izdelek je zasnovan tako, da ob primerni uporabi zanesljivo deluje vrsto let. Tu je nekaj nasvetov za pravilno uporabo:
- Preden začnete izdelek uporabljati, pozorno preberite navodila za uporabo
- Izdelek je po 10 letih treba nadomestiti z novim , glej datum proizvodnje na zadnji strani.
- Izdelek redno čistite – vsaj 1× na mesec.. S sesalnikom previdno posesajte prah in umazanijo iz prezračevalnih odprtih izdelka.
- Izdelka se ne sme barvati.
- Izdelka ne izpostavljajte neposredni sončni svetlobi, skrajnemu mrazu, vlagi in naglim spremembam temperature. To bi znižalo natančnost snemanja.
- Izdelka ne nameščajte na mesta, ki so nagnjena k vibracijam in pretresom – to lahko povzroči poškodbe.
- Izdelka ne izpostavljajte prekomernemu tlaku, sunkom, prahu, visokim temperaturam ali vlagi – lahko povzročijo poškodbe na kateri izmed funkcij izdelka, krajšo energetsko vzdržljivost, poškodbo baterij in deformacije plastičnih delov.
- Izdelka ne izpostavljajte dežju ali vlagi, kapljajoči in brizgajoči vodi.
- Na izdelek ne postavljajte virov odprtega ognja, npr. prižgane svečke ipd.
- Izdelka ne postavljajte na mesta, kjer ni zadostnega kroženja zraka.
- V prezračevalne odprtine ne vtikajte nobenih predmetov, izdelka ne pokrivajte.



- Ne posegajte v notranjo električno napeljavo izdelka – lahko ga poškodujete in s tem prekinite veljavnost garancije. Izdelek sme popravljati le usposobljen strokovnjak.
- Za čiščenje uporabljajte zmerno navlaženo blago krpo. Ne uporabljajte raztopin ali čistilnih izdelkov – lahko poškodujejo plastične dele in električno napeljavo.
- Izdelka ne potaplajte v vodo ali v druge tekočine.
- Pri poškodbah ali napaki izdelka ne popravljajte sami. Predajte ga v popravilo v trgovino, kjer ste ga kupili.
- Naprave ne smejo uporabljati osebe (vključno otrok), ki jih fizična, čutna ali mentalna nesposobnost ali pomanjkanje izkušenj, in znanj ovirajo pri varni uporabi naprave, če pri tem ne bodo nadzorovane, ali če jih o uporabi naprave ni poučila oseba, ki je odgovorna za njihovo varnost. Nujen je nadzor nad otroki, da bo zagotovljeno, da se ne bodo z napravo igrali.
- Električnih aparatov ne odlagajte med mešane komunalne odpadke, uporabite zbirna mesta ločenih odpadkov. Za aktualne informacije o zbirnih mestih se obrnite na lokalne oblasti. Če so električne naprave odložene na odlagaljskih odpadkov, lahko nevarne snovi pronicaajo v podtalnico in pridejo v prehranjevalno verigo ter škodijo vašemu zdravju.

Za izdelek je bila izdana izjava o skladnosti.

Priročnik je na voljo na spletnem mestu:

<http://www.emos.eu/download>.

**Servisni center:**

EMOS spol. s r.o.

Lipnická 2844

Přerov

750 02

**Obrat:**

Zhejiang Jiaboer Electronic Technology Co., Ltd

No. 72, Dayantou, Tingshan Village, Dayuan Town,

Fuyang District, Hangzhou City, Zhejiang Province, Kitajska.

## Sigurnosne upute i upozorenja



Pročitajte korisnički priručnik prije upotrebe uređaja.



Pridržavajte se sigurnosnih uputa navedenih u priručniku.

- Ovaj priručnik sadrži važne sigurnosne informacije za ugradnju i rad detektora.
- Pažljivo pročitajte priručnik i pohranite ga na sigurno mjesto za buduću upotrebu. Upoznajte sve ostale stanare zgrade s rukovanjem detektorom.
- Izradite plan evakuacije u slučaju požara i provodite vježbu svakog mjeseca.
- Svi stanari zgrade trebaju se upoznati sa signalima detektora kako bi mogli odmah reagirati na njih. Detektor pomaže otkriti sporo tinjajući plamen popraćen gustim crnim dimom, a koji može trajati satima prije nego što se pretvori u veliki požar.

### Upozorenje:

Ako se u vašem prostoru izvode građevinski radovi koji stvaraju mnogo prašine, trebali biste ukloniti detektor s ugradbenog nosača kako biste ga zaštitili od prljavštine. Ako to ne možete učiniti, pokrijte otvore detektora npr. plastičnu vrećicu dok se posao ne završi. Prekriveni detektor neće otkrivati dim. Otkrijte ga svakog dana po završetku radova.

### Tehničke specifikacije

Vrsta senzora: s fotoelektričnom ćelijom

Trajanje uređaja: 10 godina

Radna temperatura i vlaga: Od 0 °C do +40 °C, od 5 do 93 %  
(bez kondenzacije)

Zvučna signalizacija: > 85 dB na udaljenost od 3 m

Napajanje: 1 × 9 V 6F22 baterija (trajanje baterije jednu godinu)

Potrošnja električne energije: < 8 µA u načinu mirovanja, < 28 mA  
u načinu alarma

Osjetljivost otkrivanja dima: Od 0,10 do 0,16 dB/m

Dimenzije: 101 × 36 mm

Težina: 88 g

## **Opis detektora (Pogledajte sl. 1)**

- 1 – LED
- 2 – Glavni gumb
- 3 – Glasna sirena

## **Postavljanje**

Postavljanje prepustite stručnoj osobi.

Osoba zadužena za postavljanje odgovorna je za ugradnju proizvoda u skladu s važećim zakonskim propisima.

Ako niste sigurni, ugradnju prepustite osposobljenom stručnjaku.

Detektor nije namijenjen za upotrebu u kamperima.

Bilo bi idealno ugraditi detektor dima u svaku prostoriju u kući, uz iznimku kuhinja, kupaonica i garaža.

Na svakom katu kuće, uključujući stubište, trebalo bi ugraditi najmanje jedan detektor dima.

Postavite detektor dima na mjesto gdje ga možete čuti čak i dok spavate, na primjer u hodniku ispred spavaće sobe.

Ugradite detektor na strop svake spavaće sobe i u hodnik izvan spavaće sobe.

Ako je hodnik duži od 9 m, postavite detektor na oba kraja.

U kući s više etaža, ugradite detektore na isti način na svakom katu.

Na taj ćete način također biti zaštićeni od dima koji se diže uz stepenice s donjeg kata.

U podrumu detektor ugradite u strop na dnu stepeništa.

Ne postavljajte detektor u kupaonice ili kuhinje; Para od vode ili kuhanja može prouzročiti lažnu aktivaciju.

U garaži alarm mogu aktivirati ispušni plinovi iz vašeg automobila.

Ventilacijski otvori upozoravajućeg uređaja ne smiju biti prekriveni.

Ne raspršujte aerosolna sredstva u blizini ili na uređaj.

Nemojte bojati upozoravajući uređaj.

## **Ugradnja detektora (Pogledajte sl. 2)**

- 1 – Rupe na stropu
- 2 – Usadnice
- 3 – Ugradbeni nosač
- 4 – Vijci
- 5 – Smjer pritezanja
- 6 – Smjer otpuštanja

## **Montaža uređaja na zid – opis**

Izbušite dvije rupe ( $\emptyset$  5 mm) u zidu (1.); Udaljenost između rupa mora biti 76 mm.

Umetnite isporučene usadnice (2) u rupe, postavite ugradbeni nosač (3) i pričvrstite ga na zid pomoću vijaka (4). Umetnite i spojite bateriju na detektor (pogledajte sliku spajanja baterije) i testirajte njegov rad prateći upute u testnom načinu rada.

Ako detektor radi, ugradite stražnji dio detektora na ugradbeni nosač u dvije izbočine za ugradnju i okrenite ga.

*Napomena:*

*Nacionalni zakonski propisi mogu se razlikovati po pitanju broja i smještaja detektora dima.*

*Ako niste sigurni, obratite se vatrogasnoj postrojbi ili drugom nadležnom tijelu u svojoj zemlji.*

## **Crtež prikladnog postavljanja detektora (Pogledajte sl. 3)**

Ceiling – Strop

Best here – Najbolje ovdje

Never here – Nikada ovdje

Not in this area – Ne u ovom području

Anywhere in this area – Bilo gdje u ovom području

## **Puštanje u rad**

Umetnite bateriju (1× 9 V) u odjeljak za bateriju na poledini uređaja. Upotrebljavajte samo alkalnu bateriju od 9 V.

Nikada se upotrebljavajte punjive baterije; uređaj neće raditi zbog nižeg napona.

Prilikom umetanja baterije u odjeljak s plastičnom izbočinom pazite na pravilno umetanje baterije! (Pogledajte sl. 4)

Baterija mora biti do kraja umetnuta u odjeljak za baterije, u protivnom ugradbeni nosač neće odgovarati!

Crvena plastična izbočina u odjeljku za baterije sprječava postavljanje ugradbenog nosača ako baterija nedostaje ili je neispravno/nepotpuno umetnuta.

Nakon umetanja baterije provjerite rad detektora pomoću glavnog gumba.

Dugačkim pritiskom pritisnite glavni gumb (na pribl. pet sekundi). Čut ćete 3 kratka zvučna tona nekoliko puta zaredom u intervalu od 1,5 sekunde dok je gumb pritisnut.

To znači da detektor radi.

**Ako detektor radi, LED svjetlo jednom će zatreperiti svake 32 sekunde.**

Ako ne čujete nikakav zvuk nakon pritiska testnog gumba, vjerojatno je došlo do kvara, u kojem slučaju trebate kontaktirati servisni centar ili je baterija prazna.

### **TESTNI NAČIN RADA**

Rad detektora možete testirati u bilo kojem trenutku ili nakon svake promjene baterije.

**Dugačkim pritiskom pritisnite glavni gumb na pribl. pet sekundi. Detektor će se oglasiti 3 puta zaredom (praćeno pauzom od 1,5 sekunde) i crvena LED dioda će treperiti.**

Ako se detektor ne oglasi zvučnim signalom, provjerite baterije i provjerite je li detektor ispravno postavljen.

**Aktivirajte testni način rada jednom tjedno kako biste provjerili funkcionalnost alarma.**

*Napomena:*

*Ne testirajte rad detektora korištenjem otvorenog plamena; to bi moglo oštetiti detektor.*

*Zvučni i optički alarm tijekom ispitivanja samo je pokazatelj da je detektor djelatan.*

*Ne znači da je otkrivena prisutnost dima.*

### **ALARM UPOZORENJA**

U slučaju otkrivanja dima, detektor započinje s emitiranjem zvučnog i optičkog signala.

Detektor će započeti s kontinuiranim zvučnim tonom (3 zvučna tona praćena pauzom pri ponavljanju) i istovremeno treperiti crvenom LED diodom.

Alarm ostaje uključen sve dok se zrak ne očisti.

Ako se aktivira alarm, odmah evakuirajte zgradu i provjerite jesu li je svi ljudi napustili.

Ne zaustavljajte se da pozovete pomoć ili pokupite svoje stvari.

Kontaktirajte odgovarajuću hitnu službu.

Pričekajte da se zrak pročisti.

Ne uklanjajte bateriju kako biste utišali alarm – to će deaktivirati detektor!

## **STANJE KVARA**

Ako je detektor neispravan, ne radi.

**Stanje pogreške označava se jednim zvučnim tonom svako 32 sekunde.**

Odmah zamijenite baterije i provjerite je li detektor oštećen; očistite otvore u detektoru primjerice pomoću usisavača.

Testirajte rad detektora.

Ako se stanje kvara nastavi čak i nakon promjene baterija, obratite se servisnom centru.

## **SLABA BATERIJA**

**Ako je baterija u alarmu slaba, to je naznačeno istovremenim zvučnim tonom i treperenjem crvene LED diode svako 32 sekunde tijekom najmanje 30 dana prije nego što se baterija isprazni. Odmah zamijenite bateriju.**

Upotrebljavajte isključivo alkalne baterije; ne koristite punjive baterije. Testirajte rad detektora.

Kao mjeru predostrožnosti, preporučujemo zamjenu baterija jednom godišnje.

## **KRAJ RADNOGA VIJEKA DETEKTORA**

**Detektor ima vijek trajanja od 10 godina od datuma proizvodnje.**

Po isteku tog roka detektor se više ne smije upotrebljavati i treba se zamijeniti novim uređajem.

Datum zamjene detektora nalazi se na naljepnici na poleđini, pored natpisa „Zamjena uređaja”.

Ako upotrebljavate više detektora, ne zaboravite provjeriti datum zamjene za sve njih!

## Rješavanje problema ČPP

Stanje	Rješenje
Ne radi način rada testa	<ol style="list-style-type: none"><li>1. Provjerite je li baterija pravilno spojena.</li><li>2. Očistite detektor.</li><li>3. Ako kvar ostane, vratite uređaj.</li></ol>
Indikacija alarma istovremenim 1 zvučnim tonom/1 treperenjem crvene LED diode svako 32 sekunde	Baterija je slaba, zamijenite je.
Alarm oglašava zvučni ton svako 32 sekunde (detektor je u stanju kvara).	<ol style="list-style-type: none"><li>1. Očistite detektor.</li><li>2. Vratite uređaj ili ga zamijenite novim.</li></ol>
Uređaj nasumično emitira drugačiji zvuk upozorenja od uobičajenog	<ol style="list-style-type: none"><li>1. Očistite detektor i provedite funkcionalni test.</li><li>2. Promijenite mjesto detektora (izvan kupaonice, kuhinje).</li><li>3. Vratite uređaj ili ga zamijenite novim.</li></ol>

## Servis i održavanje

- Proizvod je dizajniran tako da pouzdano služi dugi niz godina ako se pravilno koristi. Navodimo nekoliko savjeta za pravilan rad:
- Prije upotrebe proizvoda pažljivo pročitajte ovaj priručnik.
- Proizvod je potrebno zamijeniti novim nakon 10 godina; pogledajte datum zamjene na poleđini.
- Redovno čistite proizvod – najmanje jednom mjesečno. Pažljivo usisavačem očistite prljavštinu i prašinu s ventilacijskih otvora proizvoda.
- Nemojte bojati proizvod.

- Proizvod ne izlažite direktnoj sunčevoj svjetlosti, ekstremnoj hladnoći i vlazi te naglim promjenama temperature. To bi moglo smanjiti točnost detekcije.
- Ne postavljajte proizvod na mjestima izložena vibracijama i udarcima - mogu prouzročiti oštećenja.
- Ne izlažite proizvod pretjeranoj sili, udarcima, prašini, visokim temperaturama ili vlazi - jer to može dovesti do neispravnosti, skratiti trajanje baterije, oštetiti baterije i deformirati plastične dijelove.
- Proizvod ne izlažite kiši ili velikoj vlazi te prskanju ili kapanju vode.
- Ne postavljajte izvore otvorenog plamena, primjerice upaljenu svijeću itd. na proizvod.
- Ne postavljajte proizvod na mjesta s nedovoljnim protokom zraka.
- Ne postavljajte nikakve predmete u zračne otvore proizvoda; nemojte pokrivati proizvod.
- Ne dirajte unutarnje električne krugove proizvoda – na taj način možete oštetiti proizvod i automatski izgubiti pravo na jamstvo. Prepustite popravak isključivo kvalificiranom stručnjaku.
- Za čišćenje proizvoda, upotrijebite navlaženu mekanu krpu. Nemojte koristiti otapala ili deterdžente – oni mogu nagrizzati plastične dijelove i oštetiti električne krugove.
- Proizvod ne uranjajte u vodu i druge tekućine.
- U slučaju oštećenja proizvoda ili kvara, proizvod ne popravljajte sami. Odnosite ga na popravak u trgovinu u kojoj ste ga kupili.
- Ovaj uređaj nije namijenjen za upotrebu osoba (uključujući djecu) smanjenih fizičkih, osjetilnih ili mentalnih sposobnosti ili koje nemaju iskustva ili znanja za sigurnu upotrebu, osim ako nisu dobili upute za upotrebu uređaja ili su pod nadzorom osobe odgovorne za njihovu sigurnost. Djeca moraju biti pod nadzorom kako bi se osiguralo da se ne igraju s uređajem.
- Ne odlažite električne uređaje kao nesortirani komunalni otpad; koristite mjesta za prikupljanje razvrstanog otpada. Obratite se lokalnoj samoupravi za ažurirane informacije o mjestima prikupljanja. Odlažete li električne uređaje na odlagališta, opasne



tvari mogu prodrijeti u podzemne vode, ući u hranidbeni lanac i naštetiti vašem zdravlju.

Za proizvod je izdana izjava o sukladnosti.

Priručnik možete naći na sljedećoj adresi:

<http://www.emos.eu/download>.

#### **Servisni centar:**

EMOS spol. s r.o.

Lipnická 2844

Přerov

750 02

#### **Proizvodni pogon:**

Zhejiang Jiaboer Electronic Technology Co., Ltd

No. 72, Dayantou, Tingshan Village, Dayuan Town,

Fuyang District, Hangzhou City, Zhejiang Province, China

## DE | Rauchmelder

### **Sicherheitsanweisungen und -hinweise**



Lesen Sie sich vor der Verwendung des Gerätes die Gebrauchsanleitung durch.



Beachten Sie bitte die in dieser Anleitung aufgeführten Sicherheitsanweisungen.

- Diese Bedienungsanleitung enthält wichtige Sicherheitsinformationen zu Installation und Betrieb des Rauchmelders.
- Lesen Sie diese Bedienungsanleitung durch und bewahren Sie sie für eine künftige Verwendung auf. Machen Sie auch alle Bewohner des Gebäudes mit der Bedienung des Rauchmelders vertraut.
- Erstellen Sie einen Evakuierungsplan für den Brandfall und führen Sie jeden Monat eine Übung durch.
- Alle Bewohner des Gebäudes sollten mit den Signalen des Rauchmelders vertraut sein, damit sie unverzüglich auf diese reagieren können. Dieser Rauchmelder kann eine langsam schwelende Flamme erkennen, die von dichtem, schwarzen Rauch begleitet wird, es kann zu diesem Zeitpunkt noch einige Stunden dauern, bis daraus ein großer Brand entsteht.

### **Hinweis:**

Falls bei Ihnen Bauarbeiten durchgeführt werden, bei denen es staubt, sollten Sie den Brandmelder abnehmen, damit es nicht zur Verunreinigung kommt. Falls dies aus irgendeinem Grund nicht möglich ist, sollten Sie die Öffnungen des Detektors für die Dauer der Arbeiten abdecken, beispielsweise mit einem Plastikbeutel. Der abgedeckte Rauchmelder kann keinen Rauch erkennen. Deshalb sollte die Abdeckung nach Beendigung der Arbeit wieder entfernt werden.

### **Technische Spezifikation**

Sensortyp: fotoelektronisches Element

Lebensdauer des Gerätes: 10 Jahre

Arbeitstemperatur und Luftfeuchtigkeit: 0 °C bis +40 °C, 5 bis 93 %  
(ohne Kondensation)

Akustische Signalmeldung: > 85 dB auf eine Entfernung von 3 m

Stromversorgung: 1× 9 V 6F22 Batterie (Lebensdauer 1 Jahr)

Bedarf: < 8 µA Stand-by-Modus, < 28 mA Alarm-Modus

Rauchempfindlichkeit: 0,10 bis 0,16 dB/m

Maße: 101 × 36 mm

Gewicht: 88 g

### **Beschreibung des Detektors (siehe Abb. 1)**

1 – LED Diode

2 – Haupttaste

3 – laute Sirene

### **Installation**

Den Einbau muss eine kompetente Person durchführen.

Die die Installation durchführende Person ist dafür verantwortlich, dass das Produkt gemäß den geltenden Vorschriften installiert wird. Im Falle von Unklarheiten beim Einbau wenden Sie sich an qualifizierte Fachleute.

Der Rauchmelder ist nicht für die Verwendung in Wohnwagen geeignet.

Ein Rauchmelder sollte idealerweise in allen Wohnräumen installiert werden, mit Ausnahme von Küche, Badezimmern und Garage.

In jeder Etage eines Hauses, einschließlich des Treppenhauses, sollte mindestens ein Rauchmelder eingebaut sein.

Der Rauchmelder sollte stets so installiert werden, dass Sie ihn hören können, auch dann, wenn Sie schlafen. Beispielsweise auf dem Flur vor dem Schlafzimmer.

Installieren Sie Rauchmelder an der Decke eines jeden Schlafzimmers und auf dem Flur vor dem Schlafzimmer.

Falls der Flur länger als 9 m ist, installieren Sie Rauchmelder an beiden Flurenden.

Falls Sie ein mehrgeschossiges Haus haben, bauen Sie die Rauchmelder auf die gleiche Art und Weise in jeder Etage ein.

So werden Sie vor Rauch geschützt, der im Treppenhaus von der untersten Etage aus aufsteigt.

Bauen Sie im Keller den Rauchmelder an der Decke im unteren Teil des Treppenhauses ein.

Bauen Sie den Rauchmelder nicht im Badezimmer und auch nicht in der Küche ein, da der Wasserdampf und Dampf von Speisen falschen Alarm auslösen könnte.

In der Garage könnte er auf die Auspuffgase aus Ihrem Fahrzeug reagieren.

Die Lüftungsöffnungen des Warngerätes dürfen nicht verdeckt sein. Versprühen Sie keine aerosolhaltigen Mittel in der Nähe des Rauchmelders oder auf den Rauchmelder.

Das Warngerät darf nicht mit Farbe angemalt werden.

### **Installation des Detektors (siehe Abb. 2)**

1 – Bohrungen in der Decke

2 – Dübel

3 – Montageplatte

4 – Schrauben

5 – Richtung des Anziehens

6 – Richtung des Lösens

### **Installation des Rauchmelders an der Wand – Beschreibung**

Bohren Sie zwei Löcher ( $\varnothing$  5 mm) in die Wand (1.), der Abstand zwischen den Löchern sollte 76 mm betragen.

Schieben Sie die mitgelieferten Dübel (2.) in die Öffnungen, legen Sie die Montageplatte (3.) an und befestigen Sie diese mithilfe der Schrauben (4.)

an der Wand. Setzen Sie die Batterie in den Detektor ein – siehe Abbildung Art und Weise des Anschließens der Batterie und testen Sie die Funktionsfähigkeit, siehe Testmodus.

Wenn der Rauchmelder funktioniert, setzen Sie die Rückseite des Rauchmelders auf die Montageabdeckung in die zwei Befestigungspins und drehen ihn.

*Anmerkung:*

*Die landesspezifischen Vorschriften bezüglich der Anzahl und der Anbringung des Rauchmelders unterscheiden sich.*

*Wenden Sie sich bei Zweifeln zum Beispiel an die Feuerwehr im betreffenden Land.*

### **Darstellung eines geeigneten Detektorstandortes (siehe Abb. 3)**

Ceiling – Decke

Best here – Geeignetster Ort der Anbringung

Never here – Niemals hier anbringen

Not in this area – Hier nicht installieren

Anywhere in this area – An beliebiger Stelle in diesem Bereich installieren

### **Inbetriebnahme**

Legen Sie die Batterien (1× 9 V) in das Batteriefach auf der Rückseite des Gerätes ein.

Verwenden Sie nur alkalische 9V Batterien, niemals wiederaufladbare Batterien.

Verwenden Sie niemals wiederaufladbare Batterien, da das Gerät aufgrund der niedrigeren Spannung nicht funktionsfähig ist.

Achten Sie beim Einlegen der Batterien in das Batteriefach mit dem Plastikpin bitte darauf, dass Sie die Batterien richtig einlegen sowie auf die korrekte Polarität der Batterie! (siehe Abb. 4)

Die Batterie muss komplett in das Batteriefach gelegt werden, andernfalls kann die Montageplatte nicht aufgesetzt werden!

Durch den roten Kunststoffvorsprung im Batteriefach wird das Aufsetzen der Montageplatte verhindert, wenn keine Batterie bzw. wenn diese falsch oder nicht komplett eingelegt wurde.

Nach dem Einlegen der Batterie ist über die Haupttaste ein Test vorzunehmen.

Halten Sie die Haupttaste lange gedrückt (ca. 5 Sekunden), dabei muss wiederholt 3× ein kurzer Piepton mit einer Pause von 1,5 Sekunden ertönen.

Dies bedeutet, dass der Rauchmelder funktionstüchtig ist.

**Der Betriebsmodus des Detektors wird wie folgt angezeigt: Alle 32 Sekunden blinkt die LED 1× .**

Wenn nach dem Betätigen der Testtaste kein Piepton zu vernehmen ist, liegt wahrscheinlich ein Mangel/Fehler vor und der Service ist zu kontaktieren bzw. ist die Batterie leer.

## **TESTMODUS**

Falls notwendig oder bei jedem Batteriewechsel können Sie die Funktion des Rauchmelders überprüfen.

**Drücken Sie lange die Haupttaste für etwa 5 Sekunden. Der Rauchmelder wird 3× hintereinander piepen (danach folgt eine Pause von 1,5 Sekunden) und es wird die rote LED blinken.**

Wenn vom Detektor kein akustisches Signal abgegeben wird, überprüfen Sie die Funktionsfähigkeit der Batterie und die Art und Weise der Montage.

**Führen Sie 1× wöchentlich den Testmodus durch, damit sicher ist, dass der Alarm funktioniert.**

*Anmerkung:*

*Verwenden Sie zum Testen keine offene Flamme, dies könnte den Detektor beschädigen.*

*Das akustische und das optische Signal beim Testen dient nur zur Information, dass der Detektor funktioniert.*

*Es bedeutet nicht, dass Rauch festgestellt wurde.*

## **ALARM-BENACHRICHTIGUNGEN**

Falls Rauch erkannt wird, beginnt der Rauchmelder ein akustisches/optisches Signal auszugeben.

Der Rauchmelder beginnt ununterbrochen zu piepen (wiederholt 3× Piepen – Pause), und gleichzeitig blinkt die rote LED.

Die Alarm ist solange aktiv, bis die Luft gereinigt wird.

Wenn ein Alarm ausgegeben wird, verlassen Sie sofort das Gebäude und achten Sie darauf, dass alle Personen das Gebäude verlassen haben.

Bleiben Sie nicht stehen, um Hilfe zu rufen oder um ihre Sachen mitzunehmen.

Kontaktieren Sie die zuständige Abteilung des integrierten Rettungssystems.

Warten Sie bitte, bis die Luft wieder sauber ist.

Entfernen Sie nicht die Batterien, damit Sie den Alarm-Modus nicht unterbrechen – der Rauchmelder ist sonst nicht funktionsfähig!

## **FEHLERSTATUS**

Falls sich der Detektor im Fehlerstatus befindet, ist er nicht funktionsfähig.

**Der Fehlerstatus wird durch 1× Piepton alle 32 Sekunden angezeigt.**

Tauschen Sie sofort die Batterie aus und überprüfen Sie, ob der Rauchmelder beschädigt ist, reinigen Sie die Öffnungen des Rauchmelders, zum Beispiel mit einem Staubsauger.

Führen Sie einen Funktionstest durch.

Falls nach dem Austauschen der Batterien ein Fehlerstatus angezeigt wird, wenden Sie sich an das Servicezentrum.

## **LEERE BATTERIE**

**Eine leere Batterie wird durch gleichzeitiges Ertönen eines Pieptons und 1× Blinken der roten LED alle 32 Sekunden angezeigt – und dies über einen Zeitraum von 30 Tagen, bis die Batterie entladen ist.. Tauschen Sie die Batterie sofort aus.**

Verwenden Sie nur alkalische Batterien, verwenden Sie keine wiederaufladbaren Batterien. Führen Sie einen Funktionstest durch. Es wird empfohlen, die Batterien 1× jährlich vorsorglich zu wechseln.

## **ENDE DER LEBENSDAUER DES DETEKTORS**

**Die Lebensdauer des Rauchmelders beträgt 10 Jahre ab Herstellung.**

Nach Ablauf dieses Zeitraums darf er nicht mehr verwendet werden und muss gegen ein neues Gerät ausgetauscht werden.

Das Austauschdatum des Detektors ist auf dem Etikett auf der Rückseite neben dem Text „Gerät ersetzen“ aufgeführt.

Falls Sie mehrere Rauchmelder verwenden, denken Sie bitte daran, bei allen den Zeitpunkt des Austausches gegen ein neues Gerät zu kontrollieren!

## Problemlösung FAQ

Status	Lösung
Testmodus funktioniert nicht	<ol style="list-style-type: none"> <li>1. Prüfen Sie den korrekten Anschluss der Batterie.</li> <li>2. Reinigen Sie den Detektor.</li> <li>3. Wenn der Fehler erneut auftritt, reklamieren Sie das Gerät.</li> </ol>
Alarmanzeige durch gleichzeitig 1× Piepton/1× Blinken der roten LED nach jeweils 32 Sekunden	Batterie ist entladen, tauschen Sie sie aus.
Alle 32 Sekunden ertönt ein Piepton/Alarmton (der Detektor befindet sich im Fehlermodus).	<ol style="list-style-type: none"> <li>1. Reinigen Sie den Detektor.</li> <li>2. Reklamieren Sie das Gerät oder tauschen Sie es gegen ein neues aus.</li> </ol>
Das Gerät gibt gelegentlich einen anderen Alarmton als gewöhnlich aus	<ol style="list-style-type: none"> <li>1. Reinigen Sie den Detektor und führen Sie einen Test durch.</li> <li>2. Platzieren Sie den Detektor an anderer Stelle (außerhalb von Bad und Küche).</li> <li>3. Reklamieren Sie das Gerät oder tauschen Sie es gegen ein neues aus.</li> </ol>

## Pflege und Instandhaltung

- Das Produkt ist so konzipiert, dass es bei sachgemäßem Umgang über viele Jahre zuverlässig arbeitet. Hier sind einige Ratschläge für die richtige Bedienung:

- Bevor Sie mit dem Produkt zu arbeiten beginnen, lesen Sie bitte aufmerksam die Bedienungsanleitung durch.
- Nach 10 Jahren muss das Produkt durch ein neues ersetzt werden, siehe Austauschdatum auf der Rückseite.
- Reinigen Sie das Produkt regelmäßig – mindestens 1× monatlich. Saugen Sie mit dem Staubsauger den vorhandenen Staub und Schmutz aus den Ventilatoröffnungen des Produktes.
- Das Produkt darf nicht bemalt werden.
- Setzen Sie das Produkt nicht direktem Sonnenlicht, extremer Kälte und Feuchtigkeit und rapiden Temperaturschwankungen aus. Dies würde die Genauigkeit der Ablesungen senken.
- Stellen Sie das Produkt nicht an Plätze, die anfällig für Vibrationen und Erschütterungen sind – sie können das Produkt beschädigen.
- Setzen Sie das Produkt nicht übermäßigem Druck, Stößen, Staub, hohen Temperaturen oder Feuchtigkeit aus – dies kann Funktionsstörungen an dem Produkt, eine kürzere energetische Haltbarkeit, die Beschädigung der Batterie und die Deformation der Plastikteile verursachen.
- Setzen Sie das Produkt nicht Regen, Feuchtigkeit, tropfendem oder Spritzwasser aus.
- Das Produkt darf nicht an offene Feuerquellen, wie beispielsweise brennende Kerzen u.ä. gestellt werden.
- Stellen Sie das Produkt nicht an Plätze, an denen keine ausreichende Luftzufuhr gewährleistet ist.
- Führen Sie keine Gegenstände in die Lüftungsöffnungen des Produktes ein und decken Sie es nicht ab.
- Es dürfen keine Eingriffe in die inneren Schaltkreise des Produktes vorgenommen werden – das Produkt könnte beschädigt werden und die Garantie automatisch erlöschen. Das Produkt sollte nur von einer qualifizierten Fachkraft repariert werden.
- Verwenden Sie zur Reinigung ein leicht angefeuchtetes weiches Tuch. Verwenden Sie keine Lösungsmittel oder Reinigungsmittel – sie könnten die Plastikteile zerkratzen und den elektrischen Stromkreis stören.



- Tauchen Sie das Produkt nicht unter Wasser oder in andere Flüssigkeiten.
- Bei Beschädigung oder Mängeln am Gerät nehmen Sie keine eigenständigen Reparaturen vor. Geben Sie es zur Reparatur in die Verkaufsstelle, in der Sie das Produkt erworben haben.
- Dieses Gerät ist nicht zur Verwendung durch Personen vorgesehen (Kinder eingeschlossen), die über verminderte körperliche, sensorische oder geistige Fähigkeiten bzw. über nicht ausreichende Erfahrung und Kenntnisse verfügen, außer sie haben von einer Person, die für ihre Sicherheit verantwortlich ist, Anweisungen für den Gebrauch des Geräts erhalten oder werden von dieser beaufsichtigt. Kinder müssen beaufsichtigt werden, um sicherzustellen, dass sie nicht mit dem Gerät spielen.
- Elektrogeräte sind nicht als unsortierter Kommunalabfall, sondern getrennt über die Sammel- und Rückgabesysteme zu entsorgen. Für aktuelle Informationen zu Sammelstellen kontaktieren Sie bitte die örtlichen Behörden. Falls Elektrogeräte auf einer Mülldeponie gelagert werden, können gefährliche Stoffe in das Grundwasser einsickern und in die Lebensmittelkette geraten. Dies könnte Ihrer Gesundheit schaden.

Für dieses Produkt wurde eine Konformitätserklärung ausgestellt. Das Handbuch finden Sie auf folgenden Internetseiten: <http://www.emos.eu/download>.

**Service-Center:**

EMOS spol. s.r.o.

Lipnická 2844

Přerov

750 02

**Werk:**

Zhejiang Jiaboer Electronic Technology Co., Ltd

No. 72, Dayantou, Tingshan Village, Dayuan Town,

Fuyang District, Hangzhou City, Zhejiang Province, China

### Інструкція з техніки безпеки та попередження



Перед використанням пристрою прочитайте посібник користувача.



Дотримуйтеся вказівок з техніки безпеки в цьому посібнику

- Ця інструкція містить важливу інформацію щодо техніки безпеки щодо встановлення та експлуатації сигналізатора диму.
- Будь ласка, уважно прочитайте цей посібник і надійно збережіть його для використання в майбутньому. Також ознайомте всіх інших мешканців будинку із обслуговуванням детектора.
- Створіть план евакуації у випадку пожежі та практикуйте його щомісяця.
- Усі мешканці будівлі повинні ознайомитися із сигналами сповіщувача, щоб вони могли швидко реагувати. Цей сповіщувач дозволяє виявити повільно тліюче полум'я, яке супроводжується густим чорним димом і може зайняти кілька годин, щоб перетворитися на велику пожежу

#### Увага:

Якщо ви виконуєте будівельні роботи, які створюють пил, вам слід зняти сигналізатор диму з монтажної кришки, щоб уникнути забруднення. Якщо з якихось причин це неможливо, отвори сигналізатора необхідно закрити на час роботи, наприклад, поліетиленовим пакетом. Закритий детектор не виявить дим, тому відкривайте його щодня після завершення роботи.

#### Технічна характеристика

Тип датчика: фотоелектронний елемент

Термін служби пристрою: 10 років

Робоча температура та вологість: від 0 °C до +40 °C, від 5 до 93 % (без конденсації)

Акустична сигналізація: > 85 дБ на відстані 3 м

Джерело живлення: 1 × 9 В 6F22 батарейка (термін служби 1 рік)

Споживання: < 8 мкА в режимі очікування, < 28 мА в режимі тривоги

Чутливість виявлення диму: від 0,10 до 0,16 дБ/м

Розміри: 101 x 36 мм

Вага: 88 г

### **Опис сигналізатора (див мал. 1)**

1 – світлодіодний діод

2 – головна кнопка

3 – гучна сирена

### **Монтаж**

Встановлення має виконуватися компетентною особою.

Монтажник несе відповідальність за встановлення пристрою відповідно до чинних норм.

Якщо ви сумніваєтеся у встановленні, зверніться до кваліфікованих спеціалістів.

Сигналізатор не призначений для використання в житлових причепах.

Сигналізатор диму в ідеалі повинен бути встановлений у всіх кімнатах будинку, крім кухонь, ванних кімнат і гаражів.

На кожному поверсі будинку, включно сходів, слід розмістити принаймні один сигналізатор диму.

Сигналізатор диму слід розміщувати в такому місці, де його можна почути навіть уві сні, наприклад, у коридорі перед спальнею.

Встановіть сигналізатор на стелі кожної спальні та в коридорі за межами спальні.

Якщо довжина коридору перевищує 9 м, встановіть сповіщувач з обох кінців.

Якщо у вас багатоповерховий будинок, встановлюйте сповіщувачі однаково на кожному поверсі.

Таким чином будете захищені від диму, який піднімається по сходах у верх, з нижнього поверху.

У підвалі встановіть сповіщувач на стелі у нижній частині сходів.

Не встановлюйте сигналізатор диму у ванних кімнатах або на кухнях, оскільки водяна пара та пара від їжі можуть викликати помилкові спрацьовування.

У гаражі він може реагувати на вихлопні гази вашого автомобіля.

Вентиляційні отвори сигналізатора не можна закривати.

Не розпилюйте аерозольні препарати поблизу сигналізатора або на нього.

Попереджувальний пристрій не можна фарбувати.

### **Установка детектора (див мал. 2)**

- 1 – дірки в стелі
- 2 – дюбелі
- 3 – монтажна панель
- 4 – гвинти
- 5 – напрямок затягування
- 6 – напрямок звільнення

### **Установка приладу на стіну – опис**

Просвердліть два отвори ( $\varnothing$  5 мм) у стіні (1-й), відстань між отворами має бути 76 мм.

Вставте додані дюбелі (2.) в отвори, прикріпіть монтажну прокладку (3.) і закріпіть її гвинтами (4.) на стіні. Вставте та підключіть батарею до сповіщувача - дивіться малюнок Спосіб під'єднання батарейки та перевірте її працездатність див. Режим тестування.

Якщо сповіщувач справний, розмістіть задню частину сповіщувача на монтажній кришці в двох фіксуючих кріпленнях і поверніть.

*Примітка:*

*Національні правила відрізняються щодо кількості та розташування димових сигналізаторів.*

*У разі сумнівів зверніться, наприклад, до пожежно-рятувальної служби у відповідній країні.*

### **Малюнок відповідного розташування детектора (див. мал. 3)**

Ceiling – стеля

Best here – найбільш підходяще розташування

Never here – ніколи не розміщувати

Not in this area – не встановлюйте тут

Anywhere in this area – встановити будь-де в цьому просторі

### **Введення в експлуатацію**

Вставте батарейку (1× 9 В) у батарейний відсік на задній панелі пристрою.

Використовуйте лише 9 В лужну батарейку.

Ніколи не використовуйте зарядні батарейки по причині низької напруги, пристрій не працюватиме.

Вставляючи батарейку в простір із пластиковим виступом, зверніть увагу на спосіб вставлення та правильну полярність батарейки! (див. мал. 4)

Батарейка має бути повністю вкладена у відсік для батарейки, інакше монтажну панель неможливо встановити!

Червоний пластиковий виступ у батарейному відсіку запобігає установці монтажної панелі, якщо батарейку не вставлено або вставлено неправильно/не повністю.

Після вставлення батарейки необхідно виконати тест за допомогою головної кнопки.

Натиснувши та притримавши головну кнопку (близько 5 секунд), при притриманні кнопки повинно прозвучати 3 рази короткі звукові сигнали з паузою в 1,5 секунди.

Це означає, що сигналізатор справний.

**Робочий стан сповіщувача сигналізується: світлодіод блимає 1 раз кожні 32 секунди.**

Якщо ви не чуєте звуковий сигнал після натискання кнопки перевірки, ймовірно, це несправність і її потрібно відремонтувати, або розрядилась батарейка.

## **РЕЖИМ ТЕСТУВАННЯ**

При необхідності або при кожній заміні батарейки можна перевірити працездатність сповіщувача.

**Натисніть і притримайте головну кнопку приблизно протягом 5 секунд, сповіщувач подасть звуковий сигнал 3 рази один за одним (потім буде пауза 1,5 секунди) і буде мигати червоний світлодіод.** Якщо сповіщувач не подає звуковий сигнал, перевірте працездатність батарейки та спосіб кріплення.

**Робіть тестовий режим раз на тиждень, щоб переконатися, що сигналізація працює.**

*Примітка:*

*Не використовуйте відкритий вогонь для перевірки, це може пошкодити детектор.*

*Акустичний і оптичний сигнал під час тестування служить лише інформацією про працездатність сповіщувача.*

*Це не означає, що було виявлено дим.*

## **ПОВІДОМЛЕННЯ ПРО СИГНАЛІЗАЦІЮ**

У разі виявлення диму сповіщувач починає видавати звуковий/оптичний сигнал.

При цьому сповіщувач почне безперервно пищати (повторно 3 рази – пауза) і одночасно блимати червоний світлодіод.

Сигналізація буде активна, доки повітря не очиститься.

Після виявлення сигналу тривоги негайно евакуюйте будівлю та переконайтеся, що всі люди покинули будівлю.

Не зупиняйтеся, щоб покликати на допомогу або забрати свої речі. Зверніться до відповідальної особи інтегрованої системи порятунку. Зачекайте, поки повітря проясниться.

Не виймайте батарею, щоб перервати режим тривоги – сповіщувач не буде працювати!

## **ПОМИЛКОВИЙ СТАН**

Якщо сповіщувач знаходиться в стані помилки, він не працює.

**Помилковий стан позначається 1 звуковим сигналом кожні 32 секунди.**

Негайно замініть батарею та перевірте, чи не пошкоджено сповіщувач, очистіть отвори сповіщувача, наприклад, пилососом.

Виконайте функціональну пробу.

Якщо помилка з'являється навіть після заміни батарейки, зверніться до сервісного центру

## **РОЗРЯДЖЕНА БАТАРЕЙКА**

**Про низький заряд батареї сигналізує одночасний 1 звуковий сигнал/1 блимання червоного світлодіода кожні 32 секунди протягом принаймні 30 днів, перш ніж батарейка розрядиться.**

**Негайно замініть батарею**

Використовуйте лише лужні батареї, не використовуйте зарядні батарейки. Виконайте тест на функціональність.

Ми рекомендуємо міняти батарейки раз на рік з профілактичних міркувань.

## КІНЕЦЬ ТЕРМІНУ СЛУЖБИ СПОВІЩУВАЧА

Термін служби сповіщувача становить 10 років з моменту виробництва.

Після закінчення цього часу його не можна використовувати і потрібно замінити новим пристроєм.

Дата заміни сповіщувача вказана на ярлику на звороті поруч із текстом «Замінити пристрій».

Якщо ви використовуєте кілька сигналізаторів, обов'язково перевірте дату заміни для всіх!

### Вирішення проблем FAQ

Стан	Вирішування
Тестовий режим не працює	<ol style="list-style-type: none"><li>1. Перевірте правильність підключення батарейок.</li><li>2. Очистіть детектор.</li><li>3. Якщо дефект повториться, пристрій здайте на рекламацию.</li></ol>
Індикація тривоги одночасним 1 звуковим сигналом/1 блиманням червоного світлодіода кожні 32 секунди	Батарейка розрядилась, замініть її.
Кожні 32 секунди лунає звуковий сигнал (сповіщувач знаходиться в режимі помилки).	<ol style="list-style-type: none"><li>1. Вичистіть сигналізатор.</li><li>2. Пристрій здайте на рекламацию або обміняйте на новий.</li></ol>

Стан	Вирішування
<p>Пристрій випадково видає звук сповіщення, який відрізняється від звичайного.</p>	<ol style="list-style-type: none"> <li>1. Очистіть сигналізатор і зробіть тест.</li> <li>2. Перенести сигналізатор (за межі ванної кімнати, кухні).</li> <li>3. Пристрій здайте на рекламачію або обміняйте на новий.</li> </ol>

### Догляд і обслуговування

- Виріб розроблений для надійної служби протягом багатьох років за умови правильного поводження з ним. Ось кілька порад щодо правильного обслуговування:
- Перед початком роботи з виробом уважно прочитайте інструкцію користувача.
- Виріб необхідно замінити на новий через 10 років, див. дату заміни на звороті.
- Регулярно чистіть виріб – не рідше одного разу на місяць. Обережно пропилюйте будь-який пил і бруд із вентиляційних отворів виробу за допомогою пилососа.
- Виріб не можна фарбувати
- Не піддавайте виріб впливу прямих сонячних променів, сильного холоду та вологи, а також різких змін температури. Це знизило б точність сканування.
- Не розташовуйте виріб у місцях, схильних до вібрації та ударів – вони можуть пошкодити його.
- Не піддавайте виріб надмірному тиску, ударам, пилу, високій температурі або вологості - це може призвести до несправності виробу, скорочення терміну служби, пошкодження батарей і деформації пластикових частин.
- Не піддавайте виріб впливу дощу або вологи, крапель або бризок води.
- Не розташовуйте джерела відкритого вогню на виробі, наприклад, запалену свічку тощо.
- Не розміщуйте виріб у місцях, де є недостатній потік повітря.



- Не вставляйте жодних предметів у вентиляційні отвори виробу, не накривайте виріб.
- Не втручайтесь у внутрішні електричні схеми виробу – ви можете пошкодити його та автоматично втратити гарантію. Виріб повинен ремонтувати лише кваліфікований фахівець
- Для чищення використовуйте злегка вологу м'яку тканину. Не використовуйте розчинники або засоби для чищення – вони можуть подряпати пластикові деталі та пошкодити електричні схеми.
- Не занурюйте виріб у воду чи інші рідини.
- Якщо виріб пошкоджений або несправний, не виконуйте ремонт самостійно. Віднесіть його в магазин, де ви його придбали, для ремонту
- Цей пристрій не призначений для користування особам (включно дітей), для котрих фізична, почуттєва чи розумова нездібність, чи не достаток досвіду та знань забороняє ним безпечно користуватися, якщо така особа не буде під доглядом, чи якщо не була проведена для неї інструктаж відносно користування виробом, відповідною особою, котра відповідає за її безпечність. Необхідно дивитися за дітьми та забезпечити, щоб з пристроєм не гралися.
- Не викидайте електроприлади разом із несорттованими комунальними відходами, використовуйте пункти збору відсортованого сміття. Щоб отримати актуальну інформацію про пункти збору, зверніться до місцевих органів влади. Якщо електроприлади зберігаються на звалищах, небезпечні речовини можуть просочуватися в ґрунтові води та потрапляти в харчовий ланцюг, завдаючи шкоди вашому здоров'ю

На виріб видано декларацію про відповідність.

Посібник можна знайти на сайті: <http://www.emos.eu/download>.

### **Сервісний центр:**

ТОВ «EMOS spol. s r.o.»

Ліпніцка 2844

Пржеров

750 02

**Завод:**

Zhejiang Jiaboer Electronic Technology Co., Ltd  
No. 72, Dayantou, Tingshan Village, Dayuan Town,  
Fuyang District, Hangzhou City, Zhejiang Province, China

**RO|MD | Detector de fum****Indicații de siguranță și atenționări**

Înainte de utilizare citiți manualul de utilizare.



Respectați instrucțiunile de siguranță cuprinse în acest manual.

- Acest manual conține informații importante de siguranță privind instalarea și utilizarea detectorului.
- Citiți cu atenție acest manual și păstrați-l pentru utilizare ulterioară. Familiarizați pe toți locatarii clădirii cu funcționarea detectorului.
- Elaborați planul de evacuare pentru eventualitatea incendiului și în fiecare lună efectuați exersarea lui.
- Toți locatarii clădirii ar trebui familiarizați cu semnalele detectorului, pentru a putea reacționa fără întârziere. Acest detector facilitează detectarea flăcării mocnind ușor, care este însoțită de fum negru și poate să dureze câteva ore, până se transformă în incendiu de proporții.

**Atenționare:**

Dacă sunt efectuate lucrări de construcție însoțite de praf, detectorul ar trebui scos din placa de montaj, pentru a preveni contaminarea lui cu impurități. Dacă acest lucru nu este posibil din anumite motive, orificiile detectorului trebuie acoperite în timpul lucrărilor, de ex. cu pungă de plastic. Detectorul acoperit nu detectează fumul, trebuie așadar dezvelit în fiecare zi după încetarea lucrărilor.

**Specificații tehnice:**

Tip senzor: element foto-electronic

Viabilitatea dispozitivului: 10 ani

Temperatura și umiditatea de funcționare: 0 °C la +40 °C, 5 la 93 %  
(fără condensare)

Semnalizare acustică: > 85 dB la distanța de 3 m

Alimentare: baterie 1× 9 V 6F22 (viabilitate 1 an)  
Consum: < 8 μA regim standby, < 28 mA regim alarmă  
Sensibilitatea detecției fumului: 0,10 la 0,16 dB/m  
Dimensiuni: 101 × 36 mm  
Greutate: 88 g

### **Descrierea detectorului (vezi fig. 1)**

- 1 – dioda LED
- 2 – butonul principal
- 3 – sireună acustică

### **Instalarea**

Instalarea trebuie executată de către o persoană competentă. Persoana care execută montajul este responsabilă pentru instalarea produsului în conformitate cu reglementările valabile.

În caz de nedumeriri privind instalarea apălați la specialiști calificați. Detectorul nu este destinat spre utilizare în caravane locuibile.

În caz ideal detectorul de fum ar trebui să fie instalat în fiecare încăperea a clădirii, cu excepția bucătăriei, băii și garajelor.

La fiecare etaj al clădirii, inclusiv scări, ar trebui amplasat cel puțin un detector de fum.

Detectorul de fum ar trebui să fie amplasat la locul din care îl auziți și în timpul somnului, de exemplu pe coridorul din fața dormitorului. Instalați detectorul pe tavanul fiecărui dormitor și pe coridorul din fața dormitorului.

Dacă coridorul este mai lung de 9 m, instalați detectorul la ambele capete.

Dacă aveți clădire cu mai multe etaje, instalați detectoare în mod similar la fiecare etaj.

Veți fi astfel protejați de fumul care se ridică pe scări din etajul inferior. În beci instalați detectorul de fum pe tavan în partea de jos a scării. Nu instalați detectorul de fum în băi nici bucătării, aburii de apă din alimente ar declanșa alarme false.

În garaje ar putea reacționa la gazele de eșapament din automobilul dumneavoastră.

Orificiile de aerisire ale dispozitivului de avertizare să nu fie astupate. Nu stropiți cu aerosoli în apropierea ori pe dispozitivul de avertizare. Nu vopsiți dispozitivul de avertizare.

## **Instalarea detectorului (vezi fig. 2)**

- 1 – deschizături în tavan
- 2 – dibluri
- 3 – placă de montaj
- 4 – șuruburi
- 5 – direcția strângerii
- 6 – direcția destrângerii

## **Instalarea dispozitivului pe perete – descriere**

Executați două găuri ( $\emptyset$  5 mm) în perete (1.), distanța dintre găuri ar trebui să fie de 76 mm.

În aceste găuri introduceți diblurile atașate (2.), atașați placa de montaj (3.) și cu ajutorul șuruburilor (4) o fixați pe perete. În detector introduceți și conectați bateria – vezi ilustrația Modul de conectare a bateriei și verificați funcționalitatea acestuia, vezi Modul de testare. Dacă detectorul este funcțional, aplicați partea din spate a detectorului pe capacul de montaj în două proeminențele de fixare și răsuciți.

*Mențiune:*

*Reglementările naționale privind numărul și amplasarea detectoarelor de fum pot să difere.*

*În caz de nedumeriri apălați de exemplu la corpul de pază contra incendiilor în țara respectivă.*

## **Schița amplasării recomandabile a detectorului (vezi fig. 3)**

Ceiling – tavan

Best here – amplasare ideală

Never here – nu amplasați în niciun caz

Not in this area – aici nu instalați

Anywhere in this area – instalați oriunde în acest spațiu

## **Punerea în funcțiune**

Introduceți bateria (1× 9 V) în locașul bateriei pe partea din spate a dispozitivului.

Folosiți doar baterie alcalină.

În niciun caz nu folosiți baterii reîncărcabile din cauza tensiunii mai reduse, dispozitivul nu va fi funcțional.

La introducerea bateriei în locașul cu proeminența de plastic, fiți atenți la modul de introducere și polaritatea corectă a bateriei (vezi fig. 4).

Bateria trebuie să fie introdusă în întregime în locașul bateriei, altfel nu se poate asambla placa de montaj!

Proeminența roșie de plastic în locașul bateriei împiedică asamblarea plăcii de montaj, dacă bateria nu este introdusă sau este introdusă incorect/incomplet.

După introducerea bateriei trebuie efectuat testul cu ajutorul butonului principal.

Apăsăți lung butonul principal (cca 5 secunde), trebuie să sune de 3× piuit scurt cu o pauză de 1,5 secunde repetat în timpul ținerii butonului.

Aceasta înseamnă, că detectorul este funcțional.

**Starea de funcționare a detectorului este semnalizată: 1× clipire LED la fiecare 32 secunde.**

Dacă după apăsarea butonului de testare nu se va auzi niciun piuit, a intervenit probabil o defecțiune și trebuie să apelați la un service sau este descărcată bateria.

## **MOD DE TESTARE**

În caz de necesitate sau la fiecare înlocuire a bateriilor puteți verifica funcționalitatea detectorului.

**Apăsăți lung butonul principal timp de cca 5 secunde, detectorul va piui de 3× la rând (apoi va urma o pauză de 1,5 secunde) și va clipi LED roșie.**

Dacă detectorul nu va emite niciun semnal acustic, verificați funcționalitatea bateriei și modul de montare.

**Folosiți regimul de testare 1× pe săptămână, pentru a vă asigura că alarma este funcțională.**

*Mențiune:*

*Nu folosiți foc deschis pentru testare, poate provoca deteriorarea detectorului.*

*La testare semnalul acustic și optic servește doar ca informație că detectorul este funcțional.*

*Nu înseamnă că ar fi fost detectată prezența fumului.*

## **AVERTIZARE ASUPRA ALARMEI**

În cazul constatării fumului, detectorul începe să emită semnal acustic/optic.

Detectorul va puii continuu (repetat de 3x – pauză) și concomitent va clipi de 3x dioda LED roșie.

Alarma va fi activă până nu se va curăța aerul.

Semnalul acustic al alarmei nu se poate reduce nici opri temporar.

La constatarea alarmei evacuați fără întârziere clădirea și asigurați-vă că toate persoanele au părăsit clădirea.

Nu vă opriți pentru a chema ajutor ori strânge obiectele personale.

Contactați unitatea competentă a sistemului integrat de salvare.

Așteptați până se curăță aerul.

Nu îndepărtați bateria pentru a întrerupe regimul alarmei – detectorul nu va fi funcțional!

## **STARE DE EROARE**

Dacă detectorul este în stare de eroare, nu este funcțional.

**Starea de eroare este indicată la fiecare 32 de secunde prin puii 1x.**

Înlocuiți imediat bateria și verificați dacă detectorul nu este deteriorat, curățați orificiile detectorului, de ex. cu aspirator.

Efectuați testul funcționalității.

Dacă și după înlocuirea bateriei va fi indicată starea de eroare, apelați la centrul de service.

## **BATERIE DESCĂRCATĂ**

**Bateria descărcată în alarmă este indicată concomitent prin puii 1x/1x clipirea diodei LED roșii la fiecare 32 de secunde minim 30 de zile, până la descărcarea bateriei. Înlocuiți imediat bateria.**

Folosiți doar baterii alcaline, nu folosiți baterii reîncărcabile. Efectuați testul funcționalității.

Din motive preventive recomandăm înlocuirea bateriei de 1x pe an.

## **SFÂRȘITUL VIABILITĂȚII DETECTORULUI**

Viabilitatea detectorului este de 10 ani de la fabricație.

După expirarea acestui termen detectorul nu se mai poate folosi și trebuie înlocuit cu dispozitiv nou.

Data de înlocuire este indicată pe eticheta din partea din spate lângă textul „Înlocuiți dispozitivul”.

Dacă folosiți mai multe detectoare, nu uitați să verificați la fiecare dată înlocuirii cu altul nou!

## Rezolvarea problemelor FAQ

Starea	Soluție
Modul de testare nu funcționează	<ol style="list-style-type: none"><li>1. Verificați conectarea corectă a bateriei.</li><li>2. Curățați detectorul.</li><li>3. Dacă defecțiunea se repetă, reclamați dispozitivul.</li></ol>
Indicarea alarmei cu piuit concomitent 1x/1x clipire LED roșu la fiecare 32 secunde	Bateria este descărcată, înlocuiți.
La fiecare 32 secunde se aude piuitul alarmei (detectorul este în stare de eroare).	<ol style="list-style-type: none"><li>1. Curățați detectorul.</li><li>2. Reclamați dispozitivul sau înlocuiți cu altul nou.</li></ol>
Dispozitivul emite aleatoriu alt sunet de avertizare decât de obicei	<ol style="list-style-type: none"><li>1. Curățați detectorul și efectuați testul.</li><li>2. Mutați detectorul (în afara băii, bucătăriei).</li><li>3. Reclamați dispozitivul sau înlocuiți cu altul nou .</li></ol>

## Grija și întreținerea

- Produsul este proiectat astfel, ca la o manipulare adecvată să funcționeze corect ani îndelungați. Iată câteva recomandări pentru o manipulare corectă:
- Înainte de folosirea produsului, citiți cu atenție manualul de utilizare.
- După 10 ani produsul trebuie înlocuit cu altul nou – vezi data înlocuirii pe partea din spate.
- Curățați produsul în mod regulat – minim 1x pe lună. Cu un aspirator curățați cu atenție praful ori eventuale impurități din orificiile de aerisire a produsului.
- Este interzisă vopsirea produsului.

- Nu expuneți produsul la lumina directă a soarelui, temperatură și umiditate extremă și la variații bruște de temperatură. S-ar diminua precizia detectării.
- Nu amplasați produsul în locuri expuse vibrațiilor și zguduirilor – ar putea provoca deteriorarea lui.
- Nu expuneți produsul la presiune excesivă, izbituri, praf, temperatură sau umiditate extremă – ar putea provoca defectarea funcționalității produsului, scurtarea autonomiei energetice, deteriorarea bateriilor și deformarea componentelor de plastic.
- Nu expuneți produsul la ploaie nici umiditate, stropi sau jeturi de apă.
- Pe produs nu așezați surse de foc deschis, de ex. lumânare aprinsă etc.
- Nu amplasați produsul în locuri fără flux de aer îndestulător.
- Nu introduceți în orificiile de aerisire niciun fel de obiecte, nu acoperiți produsul.
- Nu interveniți la circuitele electrice interne ale produsului – aceasta ar putea provoca deteriorarea lui și încetarea automată a valabilității garanției. Produsul trebuie reparat doar de un specialist calificat.
- La curățare folosiți cârpă fină și umedă. Nu folosiți diluanți nici detergenți – ar putea zgâria componentele de plastic și întrerupe circuitele electrice.
- Nu scufundați produsul în apă sau în alte lichide.
- În caz de deteriorare sau defectare a produsului nu efectuați singuri niciun fel de reparații. Predați-l spre reparare la magazinul în care l-ați procurat.
- Acest aparat nu este destinat utilizării de către persoane (inclusiv copii) a căror capacitate fizică, senzorială sau mentală, ori experiența și cunoștințele insuficiente împiedică utilizarea aparatului în siguranță, dacă nu vor fi supravegheate sau dacă nu au fost instruite privind utilizarea aparatului de către persoana responsabilă de securitatea acestora. Trebuie asigurată supravegherea copiilor, pentru a se împiedica joaca lor cu acest aparat.
- Nu aruncați consumatoare electrice la deșeuri comunale nesortate, folosiți bazele de recepție a deșeurilor sortate. Pentru



informații actuale privind bazele de recepție contactați organele locale. Dacă consumatoarele electrice sunt depozitate la stocuri de deșeuri comunale, substanțele periculoase se pot infiltra în apele subterane și pot să ajungă în lanțul alimentar, periclitând sănătatea dumneavoastră.

Pentru produs a fost emisă declarație de conformitate.

Manualul se poate afla pe paginile: <http://www.emos.eu/download>.

#### **Centru de service:**

EMOS spol. s r.o.

Lipnická 2844

Přerov

750 02

#### **Întreprinderea:**

Zhejiang Jiaboer Electronic Technology Co., Ltd

No. 72, Dayantou, Tingshan Village, Dayuan Town,

Fuyang District, Hangzhou City, Zhejiang Province, China

## LT | Dūmų detektorius

### **Saugumo nurodymai ir įspėjimai**



Prieš naudodami prietaisą, atidžiai perskaitykite naudotojo vadovą.



Laikykitės šiame vadove pateiktų saugumo nurodymų.

- Šiame naudotojo vadove pateikiama svarbi saugos informacija apie prietaiso montavimą ir naudojimą.
- Atidžiai perskaitykite nurodymus ir saugokite vadovą, jei prireiktų jo vėliau. Supažindinkite kitus pastato gyventojus su detektoriaus veikimu.
- Sukurkite evakuacijos planą gaisro atveju ir kas mėnesį susrenkite pratybas.
- Visi pastato gyventojai turi susipažinti su detektoriaus signalais tam, kad galėtų nedelsdami į juos reaguoti. Detektorius padeda aptikti lėtai rusenančią liepsną, kurią lydi tiršti juodi dūmai ir kuri gali tęstis kelias valandas, kol virsta dideliu gaisru.

## **Įspėjimas!**

Jei patalpose vyksta statybos darbai, kurių metu susidaro daug dulkių, išimkite detektorių iš montavimo laikiklio, kad apsaugotumėte jį nuo nešvarumų. Jei negalite to padaryti, uždenkite detektoriaus angas, pvz., plastikiniu maišeliu, kol darbas bus baigtas. Uždengtas detektorius negalės aptikti dūmų. Atidinkite jį iškart, pasibaigus darbams.

## **Techninė specifikacija**

Jutiklio tipas: fotoelementas

Prietaiso veikimo laikas: 10 metų

Darbinė temperatūra ir drėgmė: nuo 0 °C iki + 40 °C, 5–93 %  
(be kondensacijos)

Akustinė signalizacija: > 85 dB, esant 3 m atstumui

Maitinimo šaltinis: 1 9 V 6F22 baterija (veikia 1 metus)

Energijos suvartojimas: < 8 µA budėjimo režimu, < 28 mA aliarmo režimu

Dūmų nustatymo jautrumas: nuo 0,10 iki 0,16 dB/m

Matmenys: 101 × 36 mm

Svoris: 88 g

## **Detektoriaus aprašymas (žr. 1 pav.)**

1 – šviesos diodas (LED)

2 – pagrindinis mygtukas

3 – garsi sirena

## **Montavimas**

Montuoti turi kompetentingas asmuo!

Montavimą atliekantis asmuo yra atsakingas už prietaiso sumontavimą pagal galiojančius reikalavimus.

Jeigu abejojate, leiskite montuoti kvalifikuotam specialistui.

Prietaisas neskirtas naudoti nameliuose ant ratų.

Idealiu atveju dūmų detektorius turėtų būti sumontuotas kiekvienoje pastato patalpoje, išskyrus virtuvę, vonią ir garažą.

Visose pastate esančiose grindyse, įskaitant ir laiptus, turėtų būti sumontuota bent po vieną detektorių.

Dūmų detektorių reikėtų pastatyti tokioje vietoje, kad jį girdėtumėte net miegodami, pavyzdžiui, koridoriuje priešais miegamąjį.

Pritvirtinkite detektorių prie kiekvieno miegamojo lubų ir koridoriuje priešais miegamąjį.

Jei koridorius yra ilgesnis nei 9 m, sumontuokite po detektorių kiekviename jo gale.

Daugiaaukščiuose namuose kiekviename aukšte detektorius montuokite vienodai.

Tada būsite apsaugoti net nuo dūmų, kylančių laiptais iš žemesnio aukšto.

Sumontuokite detektorių rūsio lubose, laiptų apačioje.

Nemontuokite detektoriaus vonios kambariuose ar virtuvėse; maisto gaminimo dūmai ar vandens garai gali sąlygoti klaidingą signalizavimą.

Garaže signalą gali sukelti automobilių išmetamosios dujos.

Įspėjamojo prietaiso ventiliacijos angos negali būti uždengtos.

Nepurškite aerosolinių medžiagų šalia prietaiso arba ant jo.

Nedažykite įspėjamojo prietaiso.

### **Detektoriaus tvirtinimas (žr. 2 pav.)**

1 – skylės lubose

2 – sienų kaiščiai

3 – tvirtinimo laikiklis

4 – varžtai

5 – veržimo kryptis

6 – laisvinimo kryptis

### **Prietaiso montavimas ant sienos – aprašymas**

Išgręžkite dvi skylės (ø 5 mm) sienoje (1); atstumas tarp skylių turi būti 76 mm.

Įdėkite pridėdamus sienų kaiščius (2) į angas, pridėkite montavimo laikiklį (3) ir pritvirtinkite jį prie sienos

varžtais (4). Įdėkite ir prijunkite bateriją prie detektoriaus (žr. baterijos prijungimo paveikslėlį) ir patikrinkite jos veikimą pagal bandymo režimo instrukcijas.

Jei detektorius veikia, užmaukite detektoriaus galinę dalį ant montavimo laikiklių į du montavimo išsikišimus ir pasukite jį.

*Pastaba!*

*Vietos teisės aktų reikalavimai dėl dūmų detektorių skaičiaus ir jų montavimo vietos skiriasi.*

*Kilus abejonių, kreipkitės į priešgaisrinę tarnybą arba kitą atitinkamą šalies instituciją.*

### **Tinkamos detektoriaus vietos brėžinys (žr. 3 pav.)**

Ceiling – Lubos

Best here – Geriausia čia

Never here – Čia niekada

Not in this area – Ne šioje vietoje

Anywhere in this area – Bet kur šioje vietoje

### **Įjungimas**

Įdėkite bateriją (9 V) į nugarėlėje esantį baterijų skyrių.

Naudokite tik 9 V šarminę bateriją.

Niekada nenaudokite įkraunamų baterijų; prietaisas neveiks dėl žemesnės įtampos.

Būkite atidūs dėdami baterijas į skyrių su plastikiniais kabliukais ir įdėkite jas tinkamai! (žr. 4 pav.)

Baterijos turi būti atsargiai įdėtos baterijų skyriuje, kitaip montavimo tvirtinimo rėmelis neužsidės!

Baterijų skyriuje esantis raudonas plastikinis iškilimas neleidžia uždėti tvirtinimo laikiklio, jei trūksta baterijos arba ji įdėta neteisingai ar ne iki galo.

Įdėję bateriją, pagrindiniu mygtuku patikrinkite detektoriaus veikimą. Palaikykite paspaudę detektoriaus pagrindinį mygtuką (maždaug 5 sekundes). Kol mygtukas laikomas nuspaustas, išgirsite 3 trumpus pyptelėjimus 1,5 sekundės intervalu.

Tai reiškia, kad detektorius veikia.

### **Jeigu detektorius veikia, matysite 1 LED lemputės mirktelėjimą kas 32 sekundes.**

Jei paspaudę bandymo mygtuką negirdite jokie garso, tikėtina, kad yra gedimas – tokiu atveju turite kreiptis į techninės priežiūros centrą arba baterija yra išsikrovusi.

### **BANDYMO REŽIMAS**

Prireikus arba pakeitus bateriją, detektoriaus veikimą galite išbandyti.

**Palaiykite paspaudę detektoriaus pagrindinį mygtuką maždaug 5 sekundes. Detektorius pyptelės 3 kartus iš eilės (paskui bus 1,5 sekundės pauzė) ir jo raudona LED lemputė pradės mirksėti.** Jei detektorius neskleidžia jokio garso, patikrinkite, ar veikia baterija ir ar detektorius tinkamai sumontuotas.

**Kartą per savaitę įjunkite bandymo režimą ir patikrinkite, ar veikia veikia garso signalas.**

*Pastaba!*

*Netikrinkite detektoriaus veikimo naudodami atvirą liepsną, nes taip galite sugadinti detektorių.*

*Garso ir šviesos signalas per bandymą veikia tik kaip prietaiso tinkamo veikimo indikatorius.*

*Tai nereiškia, kad buvo aptikta dūmų.*

## **ĮSPĖJIMO SIGNALAS**

Detektorius, aptikęs dūmus, pradės skleisti garso ir optinį signalus. Detektorius pradės nepertraukiamai pypsėti (3 pyptelėjimai, po kurių eina pauzė), kartu mirksės raudona LED lemputė.

Pavojaus signalas girdėsis, kol oras bus švarus.

Jei pasigirdo signalas, nedelsdami palikite pastatą ir įsitinkite, kad visi kiti žmonės padarė taip pat.

Kvieskite pagalbos arba pasiimkite visus savo daiktus.

Kreipkitės į atitinkamas avarines tarnybas.

Palaukite, kol oras bus švarus.

Neišimkite baterijos, kad išjungtumėte signalizaciją, nes taip išjungsitė patį detektorių!

## **KLAIDOS BŪSENA**

Jei detektorius yra klaidos būsenoje, jis neveikia.

**Gedimo būseną žymi vienkartinis pyptelėjimas kas 32 sekundes.**

Nedelsiant pakeiskite baterijas ir patikrinkite, ar detektorius nėra pažeistas; išvalykite detektoriaus angas, pvz., naudodami dulkių siurbį. Patikrinkite detektoriaus veikimą.

Jei gedimas išlieka net ir pakeitus baterijas, kreipkitės į techninės priežiūros centrą.

## IŠSEKUSI BATERIJA

Jei baterija išsikrovė, apie tai pranešama vienu metu skleidžiant garsinį signalą ir mirksint raudonai LED lemputei 32 sekundes bent 30 dienų iki visiško baterijos išsikrovimo. Nedelsdami pakeiskite bateriją.

Naudokite tik šarmines baterijas, nenaudokite įkraunamųjų baterijų. Patikrinkite detektoriaus veikimą.

Rekomenduojama pakeisti bateriją 1 kartą per metus.

## DETEKTORIAUS EKSPLOATAVIMO PABAIGA

**Detektorius veikimo laikas yra 10 metų nuo pagaminimo datos.**

Pasibaigus šiam laikotarpiui, detektorius negali būti naudojamas ir turi būti pakeistas nauju prietaisu.

Detektoriaus keitimo data yra nurodyta užpakalinėje dalyje esančioje etiketėje, šalia užrašo „Pakeisti prietaisą“.

Jeį naudojate kelis detektorius, nepamirškite patikrinti jų visų pakeitimo datų!

## DUK apie trikdžių šalinimą

Būsena	Sprendimas
Bandymo režimas neveikia	<ol style="list-style-type: none"><li>1. Patikrinkite, ar teisingai prijungta baterija.</li><li>2. Išvalykite detektorių.</li><li>3. Jei gedimas išlieka, grąžinkite prietaisą.</li></ol>
Pavojaus signalas, kurio metu girdimas vienas pyptelėjimas ir vienas raudono šviesos diodo mirkstelėjimas kas 32 sekundes.	Baterija išsikrovusi, pakeiskite ją.
Kas 32 sekundes pasigirsta pavojaus signalas (detektorius veikia gedimo režimu).	<ol style="list-style-type: none"><li>1. Išvalykite detektorių.</li><li>2. Grąžinkite prietaisą arba pakeiskite jį nauju.</li></ol>

Būsena	Sprendimas
Prietaisas atsitiktinai skleidžia kitokį nei įprastai pavojaus garsą.	<ol style="list-style-type: none"> <li>1. Išvalykite detektorių ir patikrinkite jo veikimą.</li> <li>2. Perkelkite detektorių į kitą vietą (ne vonios kambaryje ir ne virtuvėje).</li> <li>3. Grąžinkite prietaisą arba pakeiskite jį nauju.</li> </ol>

### Priežiūra ir eksploatacija

- Tinkamai naudojamas prietaisas patikimai veiks ne vienerius metus. Patarimai, kaip teisingai naudoti prietaisą.
- Prieš pradėdami naudoti atidžiai perskaitykite prietaiso naudojimo instrukciją.
- Gaminys turi būti pakeistas nauju po 10 metų (žiūrėkite pakeitimo datą užpakalinėje dalyje).
- Reguliariai valykite prietaisą – ne rečiau kaip kartą per mėnesį. Kruopščiai nuvalykite bet kokį purvą ir dulkes nuo prietaiso vėdinimo angų dulkių siurbliu.
- Nedažykite prietaiso.
- Saugokite prietaisą nuo tiesioginių saulės spindulių, didelio šalčio, drėgmės ir staigių temperatūros pokyčių. Jie gali sumažinti aptikimo tikslumą.
- Nedėkite prietaiso vietose, kuriose jaučiama vibracija ar smūgiai, nes tai gali jį pažeisti.
- Saugokite prietaisą nuo didelės jėgos poveikio, smūgių, dulkių, aukštos temperatūros arba drėgmės, nes šie veiksniai gali jį sugadinti, sąlygoti trumpesnį baterijų veikimą ir plastikinių dalių deformavimą, sugadinti baterijas.
- Saugokite prietaisą nuo lietaus arba didelės drėgmės, vandens lašų ar pusrslų.
- Nepalikite jo netoli atviros liepsnos šaltinių, pvz., degančios žvakės ar kt.
- Nedėkite prietaiso nepakankamai vėdinamose vietose.

- Nedėkite jokių objektų į prietaiso vėdinimo angas, neuždenkite prietaiso.
- Nelieskite prietaiso vidaus elektros grandinių, nes kyla grėsmė sugadinti prietaisą, – dėl to neteksite garantijos. Prietaisą remontuoti gali tik kvalifikuotas specialistas.
- Prietaisą valykite drėgna minkšta šluoste. Nenaudokite tirpiklių ar ploviklių – jie gali suardyti plastikines dalis ir pažeisti elektros grandines.
- Nenardinkite prietaiso į vandenį ar kitus skysčius.
- Patys neremontuokite sugedusio prietaiso. Nuneškite jį suremontuoti į parduotuvę, kurioje jį įsigijote.
- Prietaisas neskirtas naudoti asmenims (įskaitant vaikus), turintiems fizinę, jutiminę arba protinę negalią, taip pat neturintiems patirties ir žinių, kurios reikalingos saugiam naudojimui, nebent už tokių asmenų saugumą atsakingas asmuo juos prižiūri arba nurodo, kaip naudotis prietaisu. Vaikus būtina prižiūrėti ir neleisti jiems žaisti su prietaisu.
- Neišmeskite elektros prietaisų kaip nerūšiuotų buitinių atliekų, naudokitės išrūšiuotų atliekų surinkimo skyriais. Norėdami gauti naujausią informaciją apie surinkimo skyrius, susisiekite su vietinės valdžios institucijomis. Jei elektros prietaisai išmetami į sąvartynus, pavojingos medžiagos gali prasiskverbti į gruntinius vandenius, patekti į maisto grandinę ir pakenkti jūsų sveikatai.

Šiam gaminiui buvo išduota atitikties deklaracija.

Naudotojo vadovą rasite svetainėje: <http://www.emos.eu/download>.

#### **Techninės priežiūros centras:**

„EMOS“ spol. s r.o.

Lipnická 2844

Přerov

750 02

#### **Gamykla:**

„Zhejiang Jiaboer Electronic Technology Co.“, Ltd

No. 72, Dayantou, Tingshan Village, Dayuan Town,

Fuyang District, Hangzhou City, Zhejiang Province, Kinija.



### Drošības norādījumi un brīdinājumi



Pirms ierīces lietošanas rūpīgi izlasiet lietošanas instrukciju.



Nemiet vērā šajā instrukcijā minētos drošības norādījumus.

- Šajā lietošanas instrukcijā ir apkopota svarīga drošības informācija par detektora uzstādīšanu un darbību.
- Rūpīgi izlasiet instrukciju un droši glabāiet to turpmākai lietošanai. Iepazīstiniet visus pārējos ēkas iedzīvotājus ar detektora lietošanu.
- Izveidojiet evakuācijas plānu ugunsgrēka gadījumiem un veiciet mācību izmēģinājumu vienreiz mēnesī.
- Visi ēkas iemītnieki ir jāiepazīstina ar detektora signāliem, lai viņi nekavējoties spētu uz tiem reaģēt. Detektors ļauj noteikt lēni gruzdošu liesmu, ko pavada biezi melni dūmi un kas var gruzdēt vairākas stundas, līdz kļūst par lielu ugunsgrēku.

### Brīdinājums!

Ja detektora darbības zonā notiek būvdarbi, kuru rezultātā veidojas daudz putekļu, detektora aizsardzības nolūkos tas ir jānoņem no montāžas kronšteina. Ja to nevar izdarīt, aizklājiet detektora atveres, piemēram, ar plastmasas maisiņu, līdz darba pabeigšanai. Pārklāts detektors nekonstatē dūmus. Atsedziet detektoru katru dienu pēc darbu beigām.

### Tehniskā specifikācija

Sensora tips: fotoelements

Darbības laiks: desmit gadi

Darba temperatūra un mitrums: no 0 līdz +40 °C, 5–93 %  
(bez kondensācijas)

Skaņas signalizācija: > 85 dB 3 m attālumā

Strāvas padeve: viena 9 V 6F22 baterija (baterijas darbmūžs viens gads)

Enerģijas patēriņš: < 8 µA gaidīšanas režīmā, < 28 mA signalizācijas režīmā

Dūmu noteikšanas jutīgums: no 0,10 līdz 0,16 dB/m

Izmēri: 101 × 36 mm

Svars: 88 g

### **Detektora apraksts (skatiet 1. attēlu)**

1 – gaismas diode

2 – galvenā poga

3 – skaļa sirēna

### **Uzstādīšana**

Uzstādīšana ir jāveic kompetentai personai.

Persona, kura veic uzstādīšanu, atbild par izstrādājuma uzstādīšanu saskaņā ar spēkā esošajiem noteikumiem.

Ja rodas šaubas, uzticiet uzstādīšanu kvalificētam profesionālim.

Detektors nav paredzēts lietošanai autofurgonos.

Ideālā gadījumā dūmu detektors ir jāuzstāda katrā mājas istabā, izņemot virtuvi, vannasistabu un garāžu.

Katrā ēkas stāvā, tostarp kāpņu telpās, ir jābūt uzstādītam vismaz vienam dūmu detektoram.

Dūmu detektoram ir jābūt novietotam vietā, kur to var dzirdēt pat miegā, piemēram, gaitenī pie guļamistabas.

Uzstādiet detektoru pie katras guļamistabas griestiem un gaitenī pie guļamistabas.

Ja gaitenis ir garāks nekā 9 m, uzstādiet detektoru abos tā galos.

Daudzstāvu ēkā detektorus uzstādiet tādā pašā veidā katrā stāvā.

Tas nodrošina aizsardzību pat pret dūmiem, kas plūst pa kāpnēm no apakšstāva.

Pagrabā uzstādiet detektoru pie griestiem kāpņu apakšā.

Neuzstādiet detektoru vannasistabā un virtuvē: ūdens vai ēdiena tvaiks var izraisīt viltus trauksmi.

Garāžā trauksmi var izraisīt automobiļa izplūdes gāzes.

Nedrīkst aizklāt brīdinājuma ierīces ventilācijas atveres.

Nesmidziniet aerosolus ierīces tuvumā un uz tās.

Nekrāsojiet ierīci.

### **Detektora uzstādīšana (skatiet 2. attēlu)**

1 – urbumi griestos

2 – sienas tapas

3 – montāžas kronšteins

4 – skrūves

5 – pievilšanas virziens

6 – atlaišanas virziens

### **Ierīces uzstādīšana pie sienas: apraksts**

Izurbiet sienā (1) divus caurumus (ø 5 mm); starp urbumiem ir jābūt 76 mm atstatumam.

Komplektā iekļautās sienas tapas (2) ievietojiet caurumos, uzlieciet montāžas kronšteinu (3) un piestipriniet to pie sienas ar skrūvēm (4). Ievietojiet un pievienojiet bateriju detektoram (skatiet attēlu "Akumulatora savienojums") un pārbaudiet tā darbību, ņemot vērā norādījumus sadaļā "Testēšanas režīms".

Ja detektors darbojas, uzlieciet tā aizmuguri uz montāžas kronšteina divos montāžas izvirzījumos un pagrieziet.

*Piezīme.*

*Dažādās valstīs var būt atšķirīgi noteikumi par dūmu detektoru skaitu un atrašanās vietu.*

*Ja rodas šaubas, sazinieties ar ugunsdzēsības dienestu vai citu attiecīgu savas valsts iestādi.*

### **Detektora piemērotas novietošanas attēlojums (skatiet 3. attēlu)**

Ceiling – Griesti

Best here – Ieteicams šeit

Never here – Nekādā gadījumā šeit

Not in this area – Ne šajā vietā

Anywhere in this area – Jebkur šajā vietā

### **Nodošana ekspluatācijā**

Ievietojiet bateriju (9 V) bateriju nodalījumā ierīces aizmugurē.

Izmantojiet tikai 9 V sārma bateriju.

Nelietojiet uzlādējamās baterijas, jo ierīce zemāka sprieguma dēļ nedarbosies.

Ievietojot bateriju nodalījumā ar plastmasas izvirzījumu, pārliecinieties, ka tā ir ievietota pareizi! (Skatiet 4. attēlu.)

Baterijai ir jābūt pilnībā ievietotai baterijas nodalījumā, citādi montāžas kronšteinu nevar piestiprināt!

Sarkanais plastmasas aizspiednis baterijas nodalījumā neļauj piestiprināt montāžas kronšteinu, ja baterija nav ievietota vai ir ievietota nepareizi/ne līdz galam.

Pēc baterijas ievietošanas, nospiežot galveno pogu, pārbaudiet, vai detektors darbojas.

Turiet nospiestu galveno pogu (apmēram piecas sekundes). Kamēr poga ir nospiesta, ar 1,5 sekunžu intervālu atkārtoti skan trīs īsi signāli.

Tas nozīmē, ka detektors darbojas.

**Ja detektors darbojas, ik pēc 32 sekundēm iemirgojas gaismas diode.**

Ja pēc testa pogas nospiešanas nedzirdat signālu, visticamāk, ir radusies kļūme un ir jāsazinās ar apkalpošanas centru vai arī baterija ir tukša.

## **TESTA REŽĪMS**

Detektora darbību var pārbaudīt pēc nepieciešamības vai pēc katras baterijas nomaiņas reizes.

**Turiet nospiestu galveno pogu (apmēram piecas sekundes). Detektors skan trīsreiz pēc kārtas (seko 1,5 sekunžu pauze) un mirgo sarkanā gaismas diode.**

Ja detektors neatskaņo signālu, pārbaudiet baterijas un to, vai detektors ir pareizi uzstādīts.

**Aktivizējiet testa režīmu vienreiz nedēļā, lai pārlicinātos, ka signalizācijas ierīce ir darba kārtībā.**

*Piezīme.*

*Nepārbaudiet detektora darbību, lietojot atklātu liesmu, jo tā var sabojāt detektoru.*

*Testa režīmā skaņas un gaismas signāls kalpo tikai kā apliecinājums, ka detektors ir darba kārtībā.*

*Tas nenozīmē, ka detektors ir konstatējis dūmu klātbūtni.*

## **TRAUKSMES BRĪDINĀJUMS**

Ja tiek konstatēti dūmi, detektors raida skaņas un gaismas signālus. Detektors sāk nepārtraukti raidīt signālus (atkārtojas trīs signāli, pēc tam pauze) un vienlaicīgi mirgo sarkanā gaismas diode.

Signalizācijas ierīce darbojas, līdz dūmi izkļūst.

Ja atskan trauksmes signāls, nekavējoties pametiet ēku un pārliecinieties, ka arī citi cilvēki ir evakuējušies.

Neapstājieties, lai vērstos pēc palīdzības vai paņemtu mantas.

Sazinieties ar atbilstošo avārijas dienestu.

Pagaidiet, līdz gaiss kļūst tīrs.

Neizņemiet bateriju, lai apklusinātu trauksmi, jo tādējādi tiek deaktivizēts detektors!

## **KĻŪDAS STĀVOKLIS**

Ja detektors ir kļūdas stāvoklī, tas nedarbojas.

**Par kļūdas stāvokli liecina viens signāls ik pēc 32 sekundēm.**

Nekavējoties nomainiet bateriju un pārbaudiet, vai detektors nav bojāts; iztīriet detektora atveres, piemēram, ar putekļsūcēju.

Pārbaudiet detektora funkcionalitāti.

Ja kļūdas režīms joprojām ir aktīvs arī pēc bateriju nomaiņas, sazinieties ar klientu apkalpošanas centru.

## **IZLĀDĒJUSIES BATERIJA**

**Ja baterija signalizācijas ierīcē ir tukša, par to liecina skaņas signāls vienlaicīgi ar sarkanās gaismas diodes mirgošanu ik pēc 32 s vismaz 30 dienas pirms baterijas izlādēšanās. Nekavējoties nomainiet bateriju.**

Izmantojiet tikai sārma baterijas; nelietojiet uzlādējamās baterijas. Pārbaudiet detektora funkcionalitāti.

Piesardzības nolūkā baterijas ir ieteicams nomainīt vienreiz gadā.

## **DETEKTORA DARBMŪŽA BEIGAS**

Detektoram kopš ražošanas brīža ir desmit gadus ilgs darbmūžs.

Pēc šī perioda beigām ir aizliegts turpināt detektora izmantošanu un tas ir jāaizstāj ar jaunu ierīci.

Detektora nomaiņas datums ir norādīts uzlīmē blakus tekstem "Replace device" (Ierīces nomaiņa).

Izmantojot vairākus detektorus, pārbaudiet to nomaiņas datumus!

## BUJ par problēmu novēršanu

Stāvoklis	Risinājums
Testa režīms nedarbojas	<ol style="list-style-type: none"><li>1. Pārbaudiet, vai baterija ir pievienota pareizi.</li><li>2. Iztīriet detektoru.</li><li>3. Ja kļūda turpinās, nododiet ierīci tirgotājam.</li></ol>
Trauksmes indikācija ar vienlaicīgu skaņas signālu/ sarkanās gaismas diodes iemirgošanos ik pēc 32 sekundēm	Izlādējusies baterija, nomainiet to.
Trauksmes signāls skan ik pēc 32 sekundēm (detektors kļūmes stāvoklī).	<ol style="list-style-type: none"><li>1. Iztīriet detektoru.</li><li>2. Nododiet ierīci tirgotājam vai aizstājiet ar jaunu.</li></ol>
No ierīces neregulāri skan citāda brīdinājuma skaņa nekā parasti.	<ol style="list-style-type: none"><li>1. Iztīriet detektoru un veiciet funkcionalitātes pārbaudi.</li><li>2. Pārvietojiet detektoru (ārpus vannasistabas, virtuves).</li><li>3. Nododiet ierīci tirgotājam vai aizstājiet ar jaunu.</li></ol>

## Apkope un uzturēšana

- Pareizi izmantojot, šis izstrādājums uzticami kalpo gadiem ilgi. Šeit sniegsim dažus padomus par pareizu darbību.
- Pirms ierīces lietošanas sākšanas rūpīgi izlasiet instrukciju.
- Pēc desmit gadus ilgas lietošanas izstrādājums ir jāaizstāj ar jaunu; skatiet nomaiņas datumu izstrādājuma aizmugurē.
- Regulāri (vismaz reizi mēnesī) notīriet izstrādājumu. Ar putekļsūcēju uzmanīgi iztīriet netīrumus un putekļus no izstrādājuma ventilācijas atverēm.
- Nekrāsojiet izstrādājumu.

- Nepakļaujiet ierīci tiešai saules iedarbībai, liela aukstuma un mitruma, kā arī pēkšņu temperatūras svārstību ietekmei. Tas var mazināt noteikšanas precizitāti.
- Nenovietojiet ierīci vietās, kas ir pakļautas vibrāciju vai triecienu ietekmei, jo tas var izraisīt bojājumus.
- Sargiet ierīci no pārmērīga spēka, triecienu, putekļu, augstas temperatūras un mitruma ietekmes, jo šie faktori var izraisīt darbības traucējumus, saīsināt bateriju darbības laiku, sabojāt baterijas un deformēt plastmasas daļas.
- Nepakļaujiet izstrādājumu lietus vai liela mitruma, ūdens pilienu vai šļakatu ietekmei.
- Nenovietojiet uz ierīces atklātas liesmas avotus, piemēram, degošu sveci.
- Nenovietojiet ierīci vietās ar nepietiekamu gaisa plūsmu.
- Neievietojiet priekšmetus izstrādājuma atverēs; neapklājiet izstrādājumu.
- Neaizskariet ierīces iekšējās elektriskās ķēdes, jo tā var sabojāt ierīci un šādos gadījumos garantija tiek automātiski anulēta. Ierīci drīkst remontēt tikai kvalificēts speciālists.
- Tīriet ierīci ar mīkstu, mitru drānu. Neizmantojiet šķīdinātājus vai mazgāšanas līdzekļus, jo tie var izraisīt plastmasas daļu koroziju un elektrisko shēmu bojājumus.
- Negremdējiet ierīci ūdenī un citos šķidrumos.
- Izstrādājuma bojājumu vai defektu gadījumā neveiciet remontdarbus patstāvīgi. Nododiet ierīci labošanai veikalā, kurā to iegādājāties.
- Šī ierīce nav paredzēta izmantošanai personām (tostarp bērniem), kuru fiziskā, maņu vai garīgā nespēja vai arī pieredzes vai zināšanu trūkums neļauj to droši lietot, ja vien šīs personas neuzrauga vai norādījumus par ierīces lietošanu nesniedz par viņu drošību atbildīgā persona. Bērni ir jāuzrauga, lai viņi nerotaļātos ar ierīci.
- Neizmetiet elektroierīces kopā ar nešķīrotiem sadzīves atkritumiem, bet izmantojiet šķīroto atkritumu savākšanas punktus. Lai iegūtu jaunāko informāciju par savākšanas vietām, sazinieties ar vietējo pašvaldību. Ja elektroierīces izmet sadzīves atkritumos,

bīstamās vielas var ieplūst gruntsūdeņos, iekļūt barības ķēdē un kaitēt jūsu veselībai.

Šim izstrādājumam ir izdota atbilstības deklarācija.

Lietošanas instrukcija ir pieejama šeit: <http://www.emos.eu/download>.

#### **Klientu apkalpošanas centrs:**

EMOS spol. s r.o.

Lipnická 2844

Pršerova (Přerov), Čehija

750 02

#### **Ražotne:**

Zhejiang Jiaboer Electronic Technology Co., Ltd

No. 72, Dayantou, Tingshan Village, Dayuan Town,

Fuyang District, Handžou (Hangzhou City), Džedzjanas (Zhejiang)

province, Ķīna

## EE | Suitsuandur

### **Ohutusjuhised ja hoiatused**



enne seadme kasutamist lugege kasutusjuhendit.



järgige juhendis sisalduvaid ohutusjuhiseid.

- See juhend sisaldab anduri paigaldamise ja käsitsemisega seotud olulist ohutusteavet.
- Lugege seda juhendit põhjalikult ja hoidke see kindlas kohas alles. Tutvustage anduri tööpõhimõtteid ka hoone teistele elanikele.
- Koostage tulekahju korral tegutsemise plaan ning viige iga kuu läbi evakuatsiooni ja tulekahju korral tegutsemise õppus.
- Kõik hoone elanikud peaksid olema anduri häiresignaalidega tuttavad, et osata nendele viivitamatult reageerida. Andur aitab tuvastada leekideta hõõgumist, millega kaasneb paks must suits, ja mille suureks tulekahjuks arenemiseks võib kuluda tunde.

#### **Hoiatus!**

Juhul kui anduri piirkonnas toimuvad ehitustööd, mille tagajärjel tekib palju tolmu, tuleb andurit mustuse eest kaitsta, võttes selle kinnituskronsteinilt maha. Juhul kui te seda teha ei saa, katke anduri



avad näiteks kilekotiga kinni. Kinnikaetud andur suitsu ei tuvasta. Eemaldage kate iga päev pärast tööde lõppemist.

### **Tehnilised andmed**

Anduri tüüp: fotoelektriline element

Seadme tööiga: 10 aastat

Töötemperatuur ja -niiskus: 0 °C kuni +40 °C, 5 % kuni 93 % (ilma kondensatsioonita)

Helisignaali: > 85 dB, kaugusega 3 m

Toide: 1 × 9 V 6F22 patarei (tööiga: 1 aasta)

Energiatarbimine: ooterežiimis < 8 µA, häirerežiimis < 28 mA

Suitsu tuvastamise tundlikkus: 0,10 kuni 0,16 dB/m

Mõõdud: 101 × 36 mm

Kaal: 88 g

### **Anduri kirjeldus (vt joon. 1)**

1 – LED

2 – põhinupp

3 – vali häiresignaali

### **Paigaldamine**

Peab paigaldama pädev isik.

Paigaldaja vastutab toote nõuetekohase paigalduse eest.

Kahtluse korral laske toode paigaldada spetsialistil.

See andur ei ole mõeldud kasutamiseks vagunelamutes.

Võimalusel tuleks suitsuandur paigaldada maja igasse ruumi, välja arvatud kööki, vannituppa ja garaaži.

Maja igale korrusele, sh trepikodadesse, tuleks paigaldada vähemalt üks suitsuandur.

Suitsuanduri asukoht peaks olema selline, et te kuuleksite selle signaali isegi magades – näiteks magamistoa ees olev koridor.

Paigaldage andur igasse magamistuppa ja magamistoa ees olevasse koridori.

Juhul kui koridor on pikem kui 9 m, paigaldage andur selle mõlemasse otsa.

Mitmekorruselises majas paigaldage andurid ühtemoodi igale korrusele.

Nii olete kaitstud ka alumiselt korruselt mööda trepikoda üles tõusva suitsu korral.

Keldris paigaldage andur trepi alumise astme kohale lakke.

Ärge paigaldage andurit vannituppa ega kööki; vee- või kuuma toidu aur võib põhjustada valehäiret.

Garaažis võib häiresignaal sisse lülituda auto heitgaaside mõjul.

Anduri õhutusavasid ei tohi kinni katta.

Ärge pihustage anduri läheduses ega selle suunas aerosoole.

Ärge värvige andurit üle.

### **Anduri paigaldamine (vt joon. 2)**

1 – augud laes

2 – seinatüüblid

3 – kinnitusklamber

4 – kruvid

5 – kinnikeeramise suund

6 – lahtikeeramise suund

### **Seadme paigaldamine seinale – kirjeldus**

Puurige seinale kaks auku ( $\varnothing$  5 mm) (1.); aukude vahele peaks jääma 76 mm.

Sisestage kaasasolevad tüüblid (2) avadesse, seadke kinnituskronstein (3) paika ja kinnitage see seinale külge

kruvidega (4). Sisestage ja ühendage anduri patareid (vt patareidühenduse joonist) ning katsetage selle tööd testimisrežiimi juhiste järgi.

Kui andur on töökorras, siis seadke anduri tagakülg kinnituskronsteini kahte kinnitusnagasse ja keerake seda.

*Märkus.*

*Suitsuandurite hulka ja asukohta puudutavad nõudmised võivad olla riigiti erinevad.*

*Kahtluse korral võtke ühendust näiteks tuletõrjega või vastava riikliku ametiasutusega.*

### **Anduri sobiva paigutuse joonis (vt joon. 3)**

Ceiling – Lagi

Best here – Parim koht

Never here – Mitte kunagi siia

Not in this area – Sobimatu ala

Anywhere in this area – Sobiv ala

### **Kasutuselevõtt**

Sisestage patarei (1× 9 V) tagaküljel olevasse patareipessa.

Kasutage ainult 9 V leelispatareid.

Ärge kasutage akusid; seade ei tööta, sest pinge on liiga madal.

Veenduge, et sisestate patarei plastklambritega osasse õigel moel! (vt joonist 4)

Patarei peab olema täielikult patareipessa sisestatud, muidu ei sobitu andur kinnitusklambrile!

Patareipesas olev plastist punane kinnitusnaga takistab kinnitusklaabri paigaldamist, kui patarei puudub või on sisestatud valesti/osaliselt.

Pärast patarei paigaldamist kontrollige anduri toimimist põhinupu abil.

Hoidke all põhinuppu (umbes 5 sekundit). Nupu allhoidmise ajal peab kostma 3 lühikest piiksatust 1,5-sekundilise intervalliga.

See tähendab, et andur on töökorras.

### **Juhul kui andur on töökorras, näete 1× LEDi välgatust igal 32. sekundil.**

Kui testnupu vajutuse järel ühtki heli ei kosta, võib seadmel olla rike ja te peate võtma ühendust teeninduskeskusega, või siis on patarei tühi.

### **TESTIMISREŽIIM**

Vajaduse tekkimisel või pärast iga patarei vahetamist saate anduri töökorrasolekut kontrollida.

**Hoidke all põhinuppu umbes 5 sekundit. Andur piiksub 3 korda järjest (millele järgneb 1,5-sekundiline paus) ja punane LED-tuli vilgub.**

Juhul kui andur ei piiksu, kontrollige patareisid ja vaadake üle, kas seade on õigesti paigaldatud.

**Veendumaks, et andur on töökorras, kasutage testimisrežiimi 1× nädalas.**

*Märkus.*

*Ärge kontrollige anduri toimimist lahtise leegiga; see võib andurit kahjustada.*

*Kontrollimise ajal kõlav heli- ja optiline signaal annab üksnes märku sellest, et andur on töökorras.*

*See ei tähenda, et läheduses oleks tuvastatud suitsu.*

## **HÄIRESIGNAAL**

Suitsu tuvastamisel hakkab andur väljastama heli- ja optilist signaali. Andur esitab pidevalt helisignaali (3 piiksatust, millele järgneb paus ja kordus) ja samal ajal vilgub punane LED-märgutuli.

Häiresignaali kestab seni kuni suits hajub.

Häiresignaali käivitumise korral evakueeruge hoonest viivitamatult ja kontrollige, et ka teised inimesed on hoonest väljunud.

Ärge peatuge, et abi kutsuda või oma asju kaasa võtta.

Helistage hädaabinumbrile.

Oodake kuni suits hajub.

Häiresignaali vaigistamiseks ärge eemaldage patareid – see lülitab välja anduri!

## **RIKKESEISUND**

Kui andur on rikkeseisundis, siis see ei tööta.

**Rikkeseisundist annab märku 1 piiks iga 32 sekundi järel.**

Vahetage patarei viivitamata välja ja veenduge, et andur ei ole viga saanud; puhastage anduri avaused näiteks tolmuimejaga.

Kontrollige anduri tööd.

Juhul kui rikkeseisund püsib ka pärast uute patareide sisestamist, võtke ühendust teeninduskeskusega.

## **PATAREI HAKKAB TÜHJAKS SAAMA**

**Anduri patarei tühjenemisest annab märku piiksatust ja samaaegne punase LEDi välgatus igal 32. sekundil vähemalt 30 päeva enne patarei täielikku tühjaks saamist. Vahetage patarei viivitamatult välja.**

Kasutada ainult leelispatareisid; ärge kasutage akusid. Kontrollige anduri tööd.

Ennetava abinõuna on soovitatav patareid 1× aastas välja vahetada.

## ANDURI TÖÖEA LÖPPEMINE

**Anduri tööea pikkus on 10 aastat alates tootmiskuupäevast.**

Pärast tööea lõppu ei tohi seadet enam kasutada ja see tuleb uue vastu välja vahetada.

Anduri väljavahetamise kuupäeva leiata seadme tagaküljel olevalt sildilt pärast teksti „Replace device“.

Juhul kui kasutate mitut seadet, jälgige nende väljavahetamise kuupäevi!

### Veatsingu KKK

Olek	Lahendus
Testrežiim ei tööta	<ol style="list-style-type: none"><li>1. Kontrollige, et patarei on õigesti ühendatud.</li><li>2. Puhastage andur.</li><li>3. Kui rike püsib, tagastage seade.</li></ol>
Häire märguanne on 1 piiksatus ja samaaegne 1 punase LED-tule välgatus iga 32 sekundi järel	Patarei on tühi, vahetage see välja.
Häire kostab iga 32 sekundi järel (andur on rikkerežiimis).	<ol style="list-style-type: none"><li>1. Puhastage andur.</li><li>2. Tagastage seade või asendage see uuega.</li></ol>
Seadmest kostab juhuslikult tavapärasest erinev hoiatusheli	<ol style="list-style-type: none"><li>1. Puhastage andur ja tehke talitlustest.</li><li>2. Paigaldage andur teise kohta (mujale kui vannituppa, kööki).</li><li>3. Tagastage seade või asendage see uuega.</li></ol>

## Korrashoid ja hooldamine

- Toode on mõeldud nõuetekohasel kasutamisel töökindlalt toimima paljude aastate jooksul. Siin on mõned nõuanded õigeks kasutamiseks.
- Lugege kasutusjuhend enne toote kasutamist hoolikalt läbi.
- Toode tuleb 10 aasta möödumisel uue vastu välja vahetada; väljavahetamise kuupäeva leiate seadme tagaküljelt.
- Puhastage toodet regulaarselt – vähemalt 1× kuus. Eemaldage toote ventilatsiooniavadesse kogunenud mustus ja tolm ettevaatlikult tolmuimejaga.
- Ärge värvige toodet.
- Ärge asetage toodet otsese päikesevalguse, äärmise külma ega niiskuse kätte või äkiliste temperatuurimuutustega keskkonda. See vähendab tuvastamise täpsust.
- Ärge asetage toodet kohtadesse, kus on vibratsiooni- ja löögioht – need võivad põhjustada kahjustusi.
- Ärge laske tootel kokku puutuda liigse jõu, löökide, tolmu, kõrge temperatuuri või niiskusega – need võivad põhjustada rikkeid, lühemat aku kasutusiga, patareide kahjustusi ja plastosade deformeerumist.
- Ärge asetage toodet vihma kätte või väga niiskesse kohta, ega laske sel kokku puutuda veetilkade või -pripsmetega.
- Ärge asetage tootele avatud leegiallikaid, nt süüdatud küünalt jne.
- Ärge asetage toodet ebapiisava õhuvooluga kohtadesse.
- Ärge sisestage toote avadesse esemeid; ärge toodet millegagi kinni katke.
- Ärge muutke toote sisemisi elektriühelaid – see võib toodet kahjustada ja tühistab automaatselt garantii. Toodet tohib parandada ainult kvalifitseeritud spetsialist.
- Toote puhastamiseks kasutage niisket pehmet lappi. Ärge kasutage lahusteid ega puhastusvahendeid – need võivad plastikust osasid söövitada ja elektriühelaid kahjustada.
- Ärge kastke toodet vette või muudesse vedelikke.
- Seadme kahjustuse või defekti korral ei tohi te seda ise remondida. Viige see remondiks poodi, kust selle ostsite.

- See seade ei ole mõeldud kasutamiseks inimestele (sealhulgas lastele), kelle füüsiline, sensoorne või vaimne puue või kogemuste ja teadmiste puudumine takistab selle ohutut kasutamist, välja arvatud juhul, kui nende ohutuse eest vastutav isik kontrollib või juhendab neid seadme kasutamisel. Lapsi tuleb jälgida, et nad seadmega ei mängiks.
- Ärge visake elektriseadmeid sortimata olmejäätmete sekka, vaid viige need eraldi kogumispunkti. Kogumispunktide kohta saate teavet kohalikult omavalitsuselt. Kui elektriseadmetest vabane takse prügimäel, siis võivad ohtlikud ained tungida põhjavekke, siseneda toiduahelasse ja kahjustada teie tervist.

Tootele on väljastatud vastavusdeklaratsioon.

Juhendi leiab aadressilt: <http://www.emos.eu/download>.

#### **Teeninduskeskus:**

EMOS spol. s r.o.

Lipnická 2844

Přerov

750 02

#### **Tootmistehas:**

Zhejiang Jiaboer Electronic Technology Co., Ltd

No. 72, Dayantou, Tingshan Village, Dayuan Town,

Fuyang District, Hangzhou City, Zhejiang Province, China

## **BG | Датчик за дим**

### **Инструкции за безопасност и предупреждения**



Преди да използвате устройството, прочете ръководството за потребителя.



Спазвайте инструкциите за безопасност в настоящото ръководство.

- Настоящото ръководство съдържа важна информация относно монтирането и използването на датчика.
- Прочетете го внимателно и го съхранявайте на сигурно място за бъдещи справки. Запознайте всички живеещи в сградата с начина на работа на датчика.

- Съставете план за евакуация в случай на пожар и правете учение всеки месец.
- Всички живеещи в сградата трябва да се запознаят със сигнализацията на датчика, за да могат незабавно да реагират на нея. Датчикът помага
- за откриване на тлеещи пламъци, придружени от гъст черен дим, което може да отнеме няколко часа, преди да се превърне в голям пожар.

### **Предупреждение:**

Ако в сградата с датчика се извършват строителни дейности, при които се отделя значително количество прах, свалете датчика от монтажния капак, за да го предпазите за замърсяване. Ако това не е възможно, покрийте отворите на датчика, напр. с найлонова торбичка, докато строителните работи приключат. Покритият датчик не може да открива наличие на дим. Откривайте го всеки ден след приключване на строителните работи.

### **Технически характеристики**

Тип на датчика: фотоелектрическа клетка

Експлоатационен живот на устройството: 10 години

Околна температура и влажност по време на работа: от 0 °C до +40 °C, от 5 % до 93 % (без кондензация)

Звукова сигнализация: > 85 dB на разстояние 3 m

Захранване: 1 бр. батерия 6F22 9 V (срок на използване на батерията: 1 година)

Разход на енергия: < 8  $\mu$ A в режим на готовност, < 28 mA в режим на сигнализация

Чувствителност при измерване на задимяването: от 0,10 до 0,16 dB/m

Размери: 101 × 36 mm

Маса: 88 g

### **Описание на датчика (вж. Фиг. 1)**

1 – светодиоd

2 – главен бутон

3 – гръмка сирена



## Монтаж

Монтажът трябва да се извърши от компетентно лице.

Лицето, което извършва монтажа на изделието, носи отговорност за спазване на всички действащи нормативни изисквания.

Ако имате съмнения, възложете монтажа на квалифициран специалист.

Датчикът не е предназначен за използване в каравани.

В идеалния случай датчик за дим трябва да се монтира във всяко помещение на сградата с изключение на кухните, баните и гаражите. На всеки етаж на сградата, включително стълбищата, трябва да се монтира поне един датчик за дим.

Датчикът за дим трябва да се постави на място, от което може да се чуе сигнализацията дори по време на сън, например в коридора пред спалнята.

Монтирайте датчика на тавана във всяка спалня и в коридора пред спалнята.

Ако помещението е по-дълго от 9 m, монтирайте по един датчик в двата края.

При многоетажни сгради монтирайте датчици по същия начин на всеки етаж.

Така ще бъдете защитени дори когато пушекът се издига по стълбището от долен етаж.

В мазето датчикът трябва да се монтира на тавана, в долната част на стълбището.

Не монтирайте датчика в бани или кухни; парата от водата или храната може да причини фалшива тревога.

В гараж датчикът може да се задейства от изгорелите газове от автомобила.

Вентилационните отвори на датчика не трябва да се покриват.

Не пръскайте аерозолни препарати в близост до или върху устройството.

Не боядисвайте предупредителното устройство.

### Монтаж на датчика (вж. Фиг. 2)

1 – отвори в тавана

2 – дюбели

3 – монтажна конзола

- 4 – винтове
- 5 – посока на затягане
- 6 – посока на разхлабване

### **Монтиране на устройството на стена – описание**

Пробийте в стената два отвора ( $\varnothing$  5 mm) (1.); разстоянието между отворите трябва да е 76 mm.

Поставете в отворите включените в комплекта дюбели (2) и закрепете монтажната конзола (3) към стената с винтовете (4). Поставете и свържете батерията към датчика (вж. фигурата за свързване на датчика) и проверете функционирането му, като следвате указанията в раздела „Тестов режим“.

Ако датчикът работи, поставете гърба му го върху монтажната конзола и двете монтажни издатини и го завъртете.

*Забележка:*

*Изискванията към броя и мястото на монтиране на датчици за дим са различни в различните държави.*

*При съмнения се свържете с пожарната служба или друг съответен орган във вашата страна.*

### **Чертеж на подходящо разположение на датчика (вж. Фиг. 3)**

Ceiling – Таван

Best here – Оптимално местоположение

Never here – Недопустимо местоположение

Not in this area – Не в тази зона

Anywhere in this area – Където и да е в тази зона

### **Пускане в експлоатация**

Поставете батерията (1 бр. 9 V) в отделението за батерии на гърба на устройството.

Използвайте само алкални батерии 9 V.

Никога не използвайте презареждащи се батерии; устройството няма да работи поради по-ниското напрежение.

Когато поставяте батерията в отделението с пластмасова издатина, внимавайте тя да застане правилно на мястото си! (вж. Фиг. 4)

Батерията трябва да бъде поставена в отделението за батерии докрай, в противен случай монтажната конзола няма да пасне!

Червената пластмасова издатина в отделението за батерии предотвратява монтирането на монтажната конзола, ако батерията липсва или е поставена неправилно/непълно.

След поставяне на батерията тествайте функционирането на датчика с помощта на главния бутон.

Натиснете и задръжте главния бутон (за около 5 секунди). Трябва да чуете многократно 3 кратки звукови сигнали през интервал от 1,5 секунди, докато бутонът е задръжан.

Това означава, че датчикът функционира.

**Когато датчикът работи, светодиодът примигва еднократно през 32 секунди.**

Ако след натискане на бутона за проверка не се чуе звуков сигнал, вероятно има неизправност и в такъв случай е необходимо да се свържете със сервизния център. Другата възможност е батерията да е изтощена.

## **ТЕСТОВ РЕЖИМ**

Можете да тествате работата на датчика при необходимост или след всяка смяна на батерията.

**Натиснете и задръжте главния бутон за около 5 секунди. Датчикът ще издаде звуков сигнал 3 пъти подред (последвано от пауза от 1,5 секунди) и червеният светодиод ще мига.**

Ако датчикът не включи звуковия сигнал, проверете батериите и се уверете, че датчикът е монтиран правилно.

**Активирайте тестовия режим веднъж седмично, за да е сигурно, че сигнализацията работи.**

*Забележка:*

*Не тествайте функционирането на датчика с помощта на открит пламък; това може да повреди датчика.*

*Звуковите и светлинни сигнали по време на проверката означават само, че датчикът работи.*

*Те не означават, че е регистрирано наличие на дим.*

## **ПРЕДУПРЕЖДЕНИЕ С АЛАРМА**

При регистриране на наличие на дим датчикът включва звукова и светлинна сигнализация.

Датчикът ще започне да издава непрекъснат звуков сигнал (3 звукови сигнала, последвани от пауза при повторение) и едновременно с това червеният му светодиод ще започне да мига.

Сигнализацията продължава, докато въздухът се прочисти.

При сработване на сигнализацията незабавно евакуирайте сградата и проверете дали всички са я напуснали.

Не спирайте, за да повикате помощ или да съберете вещите си.

Информирайте съответната спешна служба.

Изчакайте въздухът да се прочисти.

Не изваждайте батерията, за да заглушите сигнализацията – така деактивирате датчика!

## **НЕИЗПРАВНО СЪСТОЯНИЕ**

Ако датчикът е в неизправно състояние, той не функционира.

**Състоянието на повреда се указва с 1 звуков сигнал на всеки 32 секунди.**

Незабавно сменете батерията и проверете дали датчикът е изправен; почистете отворите на датчика, например с прахосмукачка.

Тествайте работата на датчика.

Ако дори след смяна на батериите сигнализацията за неизправно състояние не се прекрати, свържете се със сервизния център.

## **НИСКО НИВО НА ЗАРЯДА НА БАТЕРИЯТА**

**Сигнализацията за разредена батерия на датчика се включва поне 30 дни преди прекратяване на работата на датчика и представлява кратък звуков сигнал и същевременно примигване на червения светодиод, повтарящи се през 32 секунди. Незабавно сменете батерията.**

Използвайте само алкални батерии; не използвайте презареждащи се батерии. Тествайте работата на датчика.

Като предпазна мярка се препоръчва да сменяте батериите ежегодно.

## КРАЙ НА ЕКСПЛОАТАЦИОННИЯ ЖИВОТ НА ДАТЧИКА

Срокът на работа на датчика е 10 години от датата на производство.

След изтичане на срока датчикът не трябва да се използва и следва да се замени с нов.

Датата за смяна на датчика е посочена на поставения на гърба етикет, след думите „Replace device“.

Ако използвате няколко датчика, проверявайте датите за смяна на всички датчици!

### Откриване и отстраняване на неизправности и често задавани въпроси

Състояние	Решение
Тестовият режим не работи	<ol style="list-style-type: none"><li>1. Проверете дали батерията е свързана правилно.</li><li>2. Почистете датчика.</li><li>3. Ако повредата се появи отново, върнете устройството.</li></ol>
Индикация за аларма чрез едновременно 1 звуков дигнал/1 мигане на червеният светодиод на всеки 32 секунди	Ако батерията е изтощена, сменете я.
Алармата издава звуков сигнал на всеки 32 секунди (датчикът е в състояние на повреда).	<ol style="list-style-type: none"><li>1. Почистете датчика.</li><li>2. Върнете устройството или го сменете с ново.</li></ol>
Устройството произволно издава предупредителен звук, различен от обичайния	<ol style="list-style-type: none"><li>1. Почистете датчика и извършете функционален тест.</li><li>2. Преместете датчика (извън баня, кухня).</li><li>3. Върнете устройството или го сменете с ново.</li></ol>

## Обслужване и поддръжка

- Изделието е проектирано да работи безпроблемно в продължение на много години, ако се използва правилно. Ето някои съвети за правилна експлоатация:
- Прочетете внимателно ръководството, преди да използвате изделието.
- Изделието трябва да се смени с ново след 10 години; вижте датата за смяна, посочена на гърба.
- Почиствайте изделието редовно – не по-рядко от веднъж месечно. Почиствайте внимателно с прахосмукачка замърсяванията и праха от вентилационните отвори на изделието.
- Не боядисвайте изделието.
- Не излагайте изделието на пряка слънчева светлина, прекалено ниска температура, твърде висока влажност и резки промени на температурата. Тези условия биха намалили точността на засичане.
- Не монтирайте изделието на места, където е възможно да има вибрации и удари – те може да го повредят.
- Не подлагайте изделието на въздействието на значителни механични сили, удар, прах, висока температура, дъжд или влажност – те могат да причинят неизправности, да съкратят живота на батериите, да повредят батериите, както и да деформират пластмасовите части.
- Не излагайте изделието на дъжд или висока влажност, капеща или пръскаща вода.
- Не поставяйте върху изделието източници на открити пламъци, например запалени свещи и др.
- Не поставяйте изделието на места с ограничена циркулация на въздуха.
- Не вкарвайте чужди тела във вентилационните отвори на изделието; не го покривайте.
- Не правете нищо по вътрешните електрически вериги на изделието – възможно е да го повредите, при което гаранцията автоматично се прекратява. Изделието трябва да се ремонтира само от квалифициран техник.

- Почиствайте изделието с мека, леко навлажнена кърпа. Не използвайте разтворители или почистващи препарати – те могат да предизвикат корозия по пластмасовите части или да повредят електрическите вериги.
- Не потапяйте изделието във вода или друга течност.
- При повреда или дефект на изделието не правете опити да го ремонтирате сами. Занесете го за ремонт в магазина, от който сте го закупили.
- Това устройство не е предназначено за използване от лица (включително деца), чиито ограничени физически, сетивни или умствени способности или липсата на опит и знания не им позволяват безопасната му употреба, освен когато те са наблюдавани или инструктирани от лице, отговарящо за тяхната безопасност. Децата трябва да се наблюдават и да не се допуска да си играят с устройството.
- Не изхвърляйте електрически уреди с общите битови отпадъци; предавайте ги в пунктовете за събиране на сортирани отпадъци. Актуална информация относно пунктовете за събиране на сортирани отпадъци може да получите от компетентните местни органи. При изхвърляне на електрически уреди в депата за битови отпадъци е възможно просмукване на опасни вещества
- в подпочвените води, които след това да преминат в хранителната верига и да увредят здравето ви.

За това изделие е изготвена декларация за съответствие.

Можете да намерите ръководството на:

<http://www.emos.eu/download>.

#### **Сервизен център:**

EMOS spol. s r.o.

Lipnická 2844

Přerov

750 02

#### **Производствена база:**

Zhejiang Jiaboer Electronic Technology Co., Ltd

No. 72, Dayantou, Tingshan Village, Dayuan Town,

Fuyang District, Hangzhou City, Zhejiang Province, Китай.

### Consignes de sécurité et avertissements



Lire attentivement la notice avant d'utiliser cet appareil.



Veiller à respecter les consignes de sécurité stipulées dans la présente notice.

- Cette notice contient des consignes de sécurité importantes concernant l'installation et l'utilisation du détecteur.
- Il conviendra donc de lire attentivement cette notice et de la ranger ensuite afin de pouvoir la consulter ultérieurement en cas de besoin. Faire en sorte que tous les habitants du bâtiment prennent connaissance de la manière dont fonctionne le détecteur.
- Établir un plan d'évacuation en cas d'incendie et effectuer un exercice incendie une fois par mois.
- Tous les habitants du bâtiment devraient avoir pris connaissance des différents signaux du détecteur et aussi être capables de les reconnaître afin de pouvoir ensuite réagir rapidement. Ce détecteur permet de détecter une flamme qui couve lentement, qui est accompagnée d'une épaisse fumée noire et qui peut prendre plusieurs heures avant de se transformer en grand incendie.

#### **Avertissement :**

Si vous réalisez chez vous des travaux qui pourraient engendrer de la poussière, nous vous recommandons de retirer le détecteur de fumée de son cache de montage afin qu'il ne puisse pas s'encrasser. Si, pour une raison quelconque, ce n'était pas possible, il sera nécessaire de recouvrir les orifices du détecteur durant les travaux, par exemple à l'aide d'un sac en plastique. Attention, lorsqu'il est recouvert, le détecteur n'est plus capable de détecter de la fumée. Il conviendra donc de le découvrir tous les jours après que vous aurez fini de travailler.

#### **Spécifications techniques**

Type de capteur : cellule photoélectrique

Durée de vie de l'appareil : 10 ans



Température d'exploitation et humidité : 0 °C à +40 °C, 5 à 93 %  
(sans condensation)

Signalisation acoustique : > 85 dB à une distance de 3 m

Alimentation : 1× pile de 9 V, de type 6F22 (durée de vie de la pile : 1 an)

Consommation : < 8 µA en mode de veille, < 28 mA en mode d'alarme

Sensibilité de la détection des fumées : 0,10 à 0,16 dB/m

Dimensions : 101 × 36 mm

Masse : 88 g

### **Description du détecteur (voir la Fig. 1)**

1 – Diode LED

2 – Bouton principal

3 – Forte sirène

### **Installation**

L'installation doit toujours être confiée à une personne compétente et qualifiée.

La personne qui réalise le montage est responsable de l'installation et garantit que l'installation du produit est conforme à la réglementation en vigueur.

En cas de doute, veiller à confier l'installation du détecteur à des professionnels qualifiés.

Ce détecteur n'a pas été conçu pour pouvoir être utilisé dans des caravanes habitables ou camping-cars.

Dans l'idéal, un détecteur de fumée devrait être installé dans chacune des pièces de la maison, à l'exception de la cuisine, de la salle de bains et du garage.

Au moins un détecteur de fumée devrait être installé à chaque étage de la maison, ce qui inclut également les escaliers.

Le détecteur de fumée devrait être installé à un endroit où vous l'entendrez même durant votre sommeil – dans le couloir devant la chambre à coucher par exemple.

Installer un détecteur au plafond de chacune des chambres, ainsi que dans le couloir devant la chambre.

Si la longueur du couloir dépasse les 9 m, il conviendra d'installer un détecteur à chacune de ses extrémités.

Si vous avez un immeuble, l'installation des détecteurs devra être identique à chaque étage.

Vous serez ainsi protégés contre la fumée qui monte dans la cage d'escalier au cas où un incendie se serait déclaré dans les étages inférieurs.

Dans une cave, le détecteur devrait être installé au plafond, dans la partie basse de l'escalier.

Ne pas installer de détecteur de fumée dans les cuisines ni dans les salles de bains. La vapeur d'eau et la vapeur dégagée par les plats pourraient en effet être à l'origine de fausses alertes.

Et dans le garage, le détecteur pourrait réagir aux gaz d'échappement de votre voiture.

Il est interdit de recouvrir les orifices de ventilation du dispositif d'avertissement.

Ne pas pulvériser de produits en aérosols à proximité et/ou en direction du dispositif d'avertissement.

Il est interdit de peindre le dispositif d'avertissement.

### **Installation du détecteur (voir la Fig. 2)**

1 – Orifices dans le plafond

2 – Chevilles

3 – Platine de montage

4 – Vis

5 – Direction du serrage

6 – Direction du desserrage

### **Installation de l'appareil sur un mur – description**

Percer deux orifices ( $\varnothing$  5 mm) dans le mur (1). La distance séparant les deux orifices devrait être de 76 mm.

Introduire des chevilles (2) dans les orifices, présenter la platine de montage (3) et la fixer au mur à l'aide de vis (4).

Introduire et raccorder la pile du détecteur (voir la figure «Mode de raccordement de la pile») et faire ensuite un test de fonctionnement – voir le Mode des essais.

Si le détecteur est opérationnel, placer la face arrière du détecteur sur les deux plots de fixation de la platine de montage et faire pivoter le détecteur pour le bloquer.

*Commentaire :*

*La réglementation applicable au nombre et à l'emplacement des détecteurs de fumée peut varier d'un pays à l'autre.*

*En cas de doute, il faudra donc que vous consultiez, par exemple, un corps de sapeurs-pompiers actif dans votre pays.*

### **Croquis représentant le bon emplacement du détecteur (voir la Fig. 3)**

Ceiling – Plafond

Best here – Emplacement le plus approprié

Never here – Ne jamais installer à cet endroit

Not in this area – Ne pas installer dans cette zone

Anywhere in this area – Installer n'importe où dans cette zone

### **Mise en service**

Introduire une pile (1× 9 V) dans le compartiment des piles qui se trouve sur la face arrière de l'appareil.

N'utiliser que des piles alcalines de 9 V.

Ne jamais utiliser des piles rechargeables. Leur tension est trop faible et l'appareil ne serait donc pas opérationnel.

Lors de la mise en place de la pile dans le compartiment comportant un plot en plastique, veiller à respecter la procédure d'introduction et la polarité de la pile ! (voir la Fig. 4)

La pile doit être complètement introduite dans le compartiment des piles. Dans le cas contraire, il ne sera pas possible de placer le détecteur sur sa platine de montage !

Si aucune pile n'est introduite dans le compartiment ou si la pile est mal introduite/n'est pas complètement introduite, le plot en plastique rouge qui se trouve dans le compartiment des piles empêchera la mise en place de la platine de montage.

Une fois que la pile aura été introduite, il sera nécessaire de procéder à un essai de fonctionnement à l'aide du bouton principal.

Appuyer longuement sur le bouton principal (durant environ 5 secondes). Vous devriez entendre 3 bips sonores courts suivis d'une pause de 1,5 secondes. Et cela doit se répéter tant que vous maintenez le bouton enfoncé.

Si c'est le cas, cela signifie que le détecteur est opérationnel.

**L'état de fonctionnement du détecteur est signalé par : 1 clignotement de la diode LED toutes les 32 secondes.**

Si vous n'entendez aucun bip sonore après que vous avez appuyé sur le bouton de test, cela signifie que le détecteur est probablement en défaut et il faudra alors que vous preniez contact avec le département de SAV. Il est également possible que la pile soit déchargée.

### **MODE DES ESSAIS**

En cas de besoin, ou chaque fois que vous remplacez la pile, il est nécessaire de vérifier le caractère opérationnel du détecteur.

**Pour ce faire, appuyer longuement sur le bouton principal (durant environ 5 secondes), le détecteur émettra 3 bips sonores (qui seront ensuite suivi d'une pause de 1,5 seconde) et la diode LED rouge clignotera.**

Si le détecteur n'émet aucun signal sonore, il sera nécessaire de vérifier la pile et la procédure de montage du détecteur.

**Afin d'être certains que l'alarme est toujours fonctionnelle, il convient de réaliser cet essai 1x par semaine.**

*Commentaire :*

*Pour réaliser le test, ne pas utiliser une flamme nue car vous pourriez endommager le détecteur.*

*Les signaux acoustique et optique qui sont observés lors des essais ne sont émis que pour indiquer que le détecteur est opérationnel.*

*Cela ne signifie nullement qu'une présence de fumée a été détectée.*

### **AVERTISSEMENT EN CAS D'ALARME**

Si de la fumée est détectée, le détecteur émettra un signal sonore/optique.

Le détecteur émettra un signal sonore (3 bips sonores – pause en boucle) et, dans le même temps, la diode LED rouge clignotera.

L'alarme restera active jusqu'à ce que l'air soit épuré.

Si une alarme se déclenche, évacuer immédiatement le bâtiment et vérifier que toutes les personnes ont bien quitté le bâtiment.

Ne vous arrêtez pas pour appeler les secours ou pour ramasser vos affaires.

Informez le département compétent des services de secours.

Attendre ensuite que l'air redevienne propre à la respiration.

Ne pas retirer la pile pour interrompre le mode d'alarme – le détecteur ne serait plus opérationnel !

### **ÉTAT DE DÉFAUT**

Si le détecteur se trouve en état de défaut, il n'est pas opérationnel et il ne fonctionne donc pas.

**L'état de défaut est indiqué par un bip sonore toutes les 32 secondes.**

Remplacer immédiatement la pile et vérifier que le détecteur n'est pas détérioré. Nettoyer les orifices du détecteur, en utilisant un aspirateur par exemple.

Effectuer un essai de fonctionnement.

Si un état de défaut est toujours signalé après que vous avez replacé la pile, il sera nécessaire de prendre contact avec un centre de SAV.

### **PILE DÉCHARGÉE**

**Si la pile du détecteur est déchargée, vous en serez informé par le biais du signal simultanément suivant : 1× bip sonore/1× clignotement de la diode LED rouge toutes les 32 secondes et ce, au moins 30 jours avant que la pile ne soit complètement déchargée. Remplacer alors immédiatement la pile.**

Utiliser uniquement des piles alcalines, ne pas utiliser de piles rechargeables. Effectuer un essai de fonctionnement.

Pour des raisons de prévention, nous vous recommandons de remplacer les piles 1× par an.

### **FIN DE LA DURÉE DE VIE DU DÉTECTEUR**

**La durée de vie du détecteur est de 10 ans à compter de sa date de fabrication.**

Une fois que cette période se sera écoulée, il ne sera plus possible d'utiliser le détecteur et il sera nécessaire de le remplacer par un appareil neuf.

La date de fin de vie du détecteur est indiquée sur l'étiquette qui se trouve sur la face arrière du détecteur, à côté du texte «Remplacer l'appareil au».

Si vous utilisez plusieurs détecteurs, n'oubliez pas de contrôler la date de fin de vie sur chacun d'entre eux !

## Solutions aux problèmes, FAQ

État	Solution
Le mode d'essai ne fonctionne pas	<ol style="list-style-type: none"><li>1. Vérifier que la pile est correctement raccordée.</li><li>2. Nettoyer le détecteur.</li><li>3. Si le défaut se réitère, il conviendra de réclamer l'appareil.</li></ol>
Indication d'une alarme par 1 bip sonore/1 clignotement de la diode LED rouge (simultanément) - une fois toutes les 32 secondes	La pile est déchargée, il est nécessaire de la remplacer.
Vous entendrez un bip sonore toutes les 32 secondes (le détecteur est en état de défaut).	<ol style="list-style-type: none"><li>1. Nettoyer le détecteur.</li><li>2. Réclamer l'appareil ou le remplacer par un neuf.</li></ol>
L'appareil émet aléatoirement un signal d'avertissement différent de celui qui est habituel	<ol style="list-style-type: none"><li>1. Nettoyer le détecteur et effectuer un test.</li><li>2. Déplacer le détecteur (hors de la salle de bains, de la cuisine).</li><li>3. Réclamer l'appareil ou le remplacer par un neuf.</li></ol>

## Soins et maintenance

- S'il est utilisé correctement, cet appareil est conçu pour fonctionner durant de nombreuses années en toute fiabilité. Ci-dessous, vous trouverez quelques conseils pour le manipuler/l'utiliser correctement :
- Avant de commencer à utiliser cet appareil, lire attentivement la Notice utilisateur.

- Après 10 années d'utilisation, il est nécessaire de remplacer cet appareil par un neuf – voir la date de remplacement stipulée sur la face arrière.
- Nettoyer régulièrement votre appareil – au moins 1× par mois. Utiliser un aspirateur pour aspirer prudemment les éventuelles poussières et impuretés qui se trouveraient dans les orifices de ventilation de l'appareil.
- Il est interdit de peindre l'appareil.
- Ne pas exposer cet appareil aux rayons directs du soleil, à des températures extrêmement basses, à de l'humidité ou à de brusques variations de température. Cela réduirait la précision du suivi.
- Ne pas placer le produit à des endroits susceptibles d'être exposés à des vibrations et/ou à des secousses, cela pourrait en effet l'endommager.
- Ne pas exposer cet appareil à une pression excessive, à des coups, à la poussière, à des températures élevées ou à de l'humidité, ces éléments pourraient entraîner une défaillance du produit, réduire son autonomie énergétique, détériorer les piles ou provoquer une déformation des pièces en plastique.
- Ne pas exposer le produit aux intempéries ou à l'humidité, ni à des gouttes d'eau ou à un jet d'eau.
- Ne placer aucune source de flamme nue sur l'appareil, comme une bougie allumée par exemple.
- Ne pas placer cet appareil dans des endroits où la circulation d'air est insuffisante.
- Ne pas obstruer les orifices de ventilation de l'appareil, ne pas couvrir l'appareil.
- Ne pas intervenir sur les circuits électriques internes, vous pourriez les endommager et provoquer une annulation immédiate de la validité de la garantie. Cet appareil ne devrait être réparé que par un spécialiste qualifié.
- Pour le nettoyage, toujours utiliser un chiffon doux légèrement humide. Ne pas utiliser de dissolvant ou de produit de nettoyage, ces derniers pourraient en effet rayer les parties en plastique et altérer les circuits électriques.

- Ne pas immerger cet appareil dans de l'eau ni dans d'autres liquides.
- En cas de dégradation ou de défaut de l'appareil, ne jamais essayer de le réparer vous-mêmes. Pour toute réparation, remettre l'appareil au revendeur qui vous l'a vendu.
- Cet appareil n'a pas été conçu pour être utilisé par des personnes (enfants compris) qui ont des capacités physiques et/ou sensorielles limitées, qui ont des troubles mentaux ou qui ne sont pas suffisamment expérimentées, à moins qu'elles ne soient sous la surveillance d'une personne qui est responsable de leur sécurité ou qu'une telle personne leur ait fait suivre une formation relative à l'utilisation de l'appareil. Les enfants doivent rester sous surveillance afin de les empêcher de jouer avec cet appareil.
- Ne pas jeter les appareils électriques dans les déchets municipaux non triés. Toujours faire appel à des centres de collecte/tri des déchets. Veuillez contacter vos autorités locales pour obtenir de plus amples informations sur les centres de collecte. Si les appareils électriques sont déposés dans des décharges, des substances dangereuses peuvent s'infiltrer dans les eaux souterraines, pénétrer dans la chaîne alimentaire et nuire à la santé..

Une déclaration de conformité concernant cet appareil a été établie.

La notice est disponible sur le site Internet suivant :

<http://www.emos.eu/download>.

**Centre de service après-vente :**

EMOS spol. s r.o.

Lipnická 2844

Přerov

750 02

**Usine :**

Zhejiang Jiaboer Electronic Technology Co., Ltd

No. 72, Dayantou, Tingshan Village, Dayuan Town,

Fuyang District, Hangzhou City, Zhejiang Province, China



### Istruzioni e avvertenze di sicurezza



Prima di utilizzare il dispositivo, leggere le istruzioni per l'uso.



Osservare le istruzioni di sicurezza contenute nel presente manuale.

- Questo manuale contiene importanti informazioni di sicurezza sull'installazione e sul funzionamento del rivelatore.
- Leggere attentamente il presente manuale e conservarlo per future consultazioni. Istruire tutti gli altri inquilini dell'edificio sul funzionamento del rivelatore in modo che possano reagire ai suoi segnali.
- Predisporre un piano di evacuazione in caso di incendio da praticare mensilmente.
- Tutti gli inquilini dell'edificio dovrebbero familiarizzare con i segnali del rivelatore in modo da poter poi reagire prontamente. Questo rivelatore consente di rilevare una fiamma a combustione lenta accompagnata da un fumo denso e scuro e che può richiedere varie ore prima di trasformarsi in un incendio di grandi dimensioni.

#### **Avvertenza:**

In caso di lavori edili che comportano la presenza di polvere, è necessario rimuovere il rivelatore di fumo dalla piastra di montaggio per evitare la contaminazione. Se per qualche motivo ciò non sia possibile, le aperture del rivelatore devono essere coperte con un sacchetto di plastica per tutta la durata dei lavori. Un rivelatore coperto non è in grado di rilevare il fumo, quindi è bene scoprirlo ogni giorno al termine dei lavori.

#### **Specifiche tecniche**

Tipo di sensore: cella fotoelettronica

Durata del dispositivo: 10 anni

Temperatura e umidità di lavoro: da 0 °C a +40 °C, da 5 a 93 %  
(senza condensa)

Segnalazione acustica: > 85 dB a 3 m di distanza

Alimentazione: 1 batteria da 9 V 6F22 (durata 1 anno)

Consumo: < 8  $\mu$ A modalità standby, < 28 mA modalità allarme

Sensibilità di rilevamento del fumo: da 0,10 a 0,16 dB/m

Dimensioni: 101 × 36 mm

Peso: 88 g

### **Descrizione del rivelatore (cfr. fig. 1)**

1 – diodo LED

2 – interruttore principale

3 – sirena forte

### **Installazione**

L'installazione deve essere eseguita da una persona competente.

La persona addetta al montaggio è responsabile dell'installazione del prodotto in conformità alle normative vigenti.

In caso di dubbio, rivolgersi a professionisti qualificati per l'installazione.

Il rivelatore non è destinato all'uso nelle roulotte.

Un rivelatore di fumo dovrebbe essere installato in tutte le stanze della casa, ad eccezione di cucina, bagno e garage.

Dovrebbe esserci almeno un rivelatore di fumo su ogni piano della casa, comprese le scale.

Il rivelatore di fumo deve essere collocato in un luogo in cui sia possibile sentirlo anche quando si dorme, ad esempio nel corridoio fuori dalla camera da letto.

Installare un rivelatore sul soffitto di ogni camera da letto e nel corridoio fuori dalla camera.

Se il corridoio è più lungo di 9 m, installare il rivelatore su entrambe le estremità.

Se la casa ha più piani installare allo stesso modo i rivelatori su ciascun piano.

Questo vi proteggerà anche dal fumo che sale dalle scale del piano inferiore.

In cantina installare il rivelatore sul soffitto in fondo alle scale.

Non installare il rivelatore di fumo nei bagni o nelle cucine perché l'acqua e il vapore degli alimenti possono innescare falsi allarmi.

In garage, invece, potrebbe reagire ai gas di scarico dell'auto.

Le aperture di ventilazione del dispositivo di allarme non devono essere coperte.

Non spruzzare prodotti aerosol vicino o sopra le apparecchiature di segnalazione.

Il dispositivo di allarme non deve essere verniciato.

### **Installazione del rilevatore (cfr. fig. 2)**

1 – fori nel soffitto

2 – tasselli

3 – rondella di montaggio

4 – viti

5 – direzione di serraggio

6 – direzione di allentamento

### **Installazione del dispositivo a parete – descrizione**

Praticare due fori ( $\varnothing$  5 mm) nella parete (1.); la distanza tra i fori deve essere di 76 mm.

Inserire i tasselli in dotazione (2) nei fori, appoggiare la piastra di montaggio (3) e fissarla con le viti (4)

alla parete. Inserire e collegare la batteria nel rilevatore – cfr. immagine Testare il collegamento della batteria e il funzionamento, cfr. Modalità di prova.

Se il rilevatore è funzionante, posizionare il retro del rilevatore sul coperchio di montaggio

nelle due linguette di fissaggio e ruotare.

*Nota:*

*Le normative nazionali variano in relazione al numero e alla posizione dei rilevatori di fumo.*

*In caso di dubbio contattare, ad esempio, i vigili del fuoco del proprio Paese.*

### **Disegno del posizionamento idoneo del rivelatore**

#### **(cfr. fig. 3)**

Ceiling – soffitto

Best here – posizione migliore

Never here – non posizionare mai

Not in this area – non installare qui

Anywhere in this area – installare ovunque in quest'area

## **Messa in servizio**

Inserire la batteria (1 da 9 V) nell'apposito vano sul retro del dispositivo.

Utilizzare solo una batteria alcalina da 9 V.

Non utilizzare mai batterie ricaricabili, a causa della tensione inferiore il dispositivo non funzionerà.

Quando si inserisce la batteria nel vano con la linguetta di plastica, prestare attenzione al metodo di inserimento e alla corretta polarità della batteria! (cfr. fig. 4)

La batteria deve essere inserita completamente nel vano batteria, altrimenti poi non è possibile montare la rondella di montaggio!

La linguetta metallica rossa nel vano batteria impedisce l'inserimento della rondella di montaggio se la batteria non è inserita o è inserita in modo errato/incompleto.

Dopo aver inserito la batteria, è necessario eseguire una prova del funzionamento del pulsante principale.

Tenere premuto a lungo (circa 5 secondi) il pulsante principale, un breve segnale acustico deve essere emesso 3 volte con una pausa di 1,5 secondi tenendo premuto il pulsante.

Ciò significa che il rilevatore è funzionante.

**Lo stato di funzionamento del rilevatore è segnalato da: Da 1 lampeggio LED ogni 32 secondi.**

Se non viene emesso alcun segnale acustico quando si preme il pulsante di prova, è probabile che si sia verificato un malfunzionamento e che sia necessario contattare l'assistenza oppure che la batteria sia scarica.

## **MODALITÀ DI PROVA**

È possibile controllare il funzionamento del rilevatore se necessario o ogni volta che si cambiano le batterie.

**Premere il pulsante principale per circa 5 secondi, il rilevatore emette 3 segnali acustici consecutivi (seguiti da una pausa di 1,5 secondi) e il LED rosso lampeggia.**

Se il rilevatore non emette alcun segnale acustico, controllare la batteria e il metodo di installazione.

**Eeguire la modalità di prova una volta alla settimana per verificare che l'allarme funzioni.**

*Nota:*

*Non utilizzare fiamme libere per il test perché potrebbero danneggiare il rilevatore.*

*Durante la prova i segnali acustici e ottici servono solo a indicare che il rilevatore è funzionante.*

*Non significa che sia stato rilevato del fumo.*

## **NOTIFICA DI ALLARME**

Se viene rilevato del fumo, il rilevatore emette un segnale acustico/ottico.

Il rilevatore emette un segnale acustico continuo (ripetuto 3 volte – pausa) e il LED rosso lampeggia contemporaneamente.

L'allarme rimarrà attivo fino a quando l'aria non sarà pulita.

Se viene rilevato un allarme, evacuare immediatamente l'edificio e assicurarsi che tutte le persone abbiano lasciato l'edificio.

Non fermarsi per chiamare aiuto o per raccogliere gli effetti personali. Contattare il settore competente del sistema di soccorso integrato. Aspettare che l'aria si pulisca.

Non rimuovere la batteria per interrompere la modalità di allarme: il rilevatore non funzionerà!

## **STATO DI ERRORE**

Se il rilevatore si trova in uno stato di errore, non è funzionante.

**Lo stato di errore viene indicato da un segnale acustico ogni 32 secondi.**

Sostituire immediatamente la batteria e controllare che il rilevatore non sia danneggiato, pulire le aperture del rilevatore, ad esempio con un aspirapolvere.

Eeguire una prova del funzionamento.

Se lo stato di errore continua a essere segnalato anche dopo la sostituzione della batteria, contattare il centro di assistenza.

## BATTERIA SCARICA

L'esaurimento della batteria dell'allarme è segnalato da un segnale acustico/un lampeggio del LED rosso ogni 32 secondi per almeno 30 giorni, finché la batteria non si scarica. Sostituire immediatamente la batteria.

Utilizzare solo batterie alcaline non utilizzare batterie ricaricabili. Eseguire una prova del funzionamento.

Si consiglia di sostituire le batterie una volta all'anno come misura precauzionale.

## FINE VITA DEL RILEVATORE

La durata del rilevatore è di 10 anni dalla produzione.

Al termine di questo periodo, non deve essere utilizzato e deve essere sostituito con un nuovo dispositivo.

La data di sostituzione del rilevatore è indicata sull'etichetta posta sul retro del dispositivo dal testo "Sostituire il dispositivo".

Se si utilizza più di un rilevatore, assicurarsi di controllare la data di sostituzione per tutti!

## Risoluzione dei problemi FAQ

Stato	Risoluzione
La modalità di prova	<ol style="list-style-type: none"><li>1. Controllare la correttezza del collegamento della batteria.</li><li>2. Pulire il rilevatore.</li><li>3. Se il malfunzionamento si ripete reclamare il dispositivo.</li></ol>
Indicazione dell'allarme e simultaneamente un segnale acustico/un lampeggio del LED rosso ogni 32 secondi	La batteria è scarica e va sostituita.
Ogni 32 viene emesso un segnale acustico dell'allarme (il rilevatore è in modalità errore).	<ol style="list-style-type: none"><li>1. Pulire il rilevatore.</li><li>2. Reclamare il dispositivo o sostituirlo con uno nuovo.</li></ol>

Stato	Risoluzione
Il dispositivo emette a caso un segnale acustico diverso dal solito	<ol style="list-style-type: none"> <li>1. Pulire il rilevatore ed eseguire il test.</li> <li>2. Riposizionare il rilevatore (fuori dal bagno, dalla cucina).</li> <li>3. Reclamare il dispositivo o sostituirlo con uno nuovo.</li> </ol>

### Cura e manutenzione

- Il prodotto è progettato per funzionare in modo affidabile per molti anni se usato correttamente. Ecco alcuni suggerimenti per un uso corretto:
- Prima di iniziare a usare il prodotto, leggere attentamente il manuale d'uso.
- Il prodotto deve essere sostituito con uno nuovo dopo 10 anni, vedere la data di sostituzione sul retro.
- Pulire regolarmente il prodotto – almeno una volta al mese. Utilizzare un aspirapolvere per aspirare delicatamente la polvere e lo sporco dai fori di ventilazione del prodotto.
- Il prodotto non deve essere verniciato.
- Non esporre il prodotto alla luce solare diretta, al freddo estremo e all'umidità e agli sbalzi di temperatura. Ciò ridurrebbe la precisione della scansione.
- Non posizionare il prodotto in luoghi soggetti a vibrazioni o urti – potrebbero danneggiarlo.
- Non esporre il prodotto a pressioni eccessive, urti, polvere, temperature elevate o umidità – questi fattori possono causare malfunzionamenti del prodotto, ridurre la sua durata, provocare danni alla batteria e deformazione delle parti in plastica.
- Non esporre il prodotto a pioggia o gocce e schizzi d'acqua.
- Non collocare sul prodotto alcuna fonte di fiamma libera, ad esempio una candela accesa ecc.
- Non collocare il prodotto in luoghi dove il flusso d'aria è insufficiente.

- Non inserire nessun oggetto nei fori di ventilazione del prodotto, non coprire il prodotto.
- Non manomettere i circuiti elettrici interni del prodotto – si rischia di danneggiarlo invalidando automaticamente la garanzia. Il prodotto deve essere riparato solo da un professionista qualificato.
- Per la pulizia, utilizzare un panno morbido leggermente inumidito. Non utilizzare solventi o detergenti – potrebbero graffiare le parti in plastica e danneggiare i circuiti elettrici.
- Non immergere il prodotto in acqua o altri liquidi.
- Se il prodotto è danneggiato o difettoso, non cercare di ripararlo autonomamente. Portarlo al negozio dove è stato acquistato per la riparazione.
- Questo apparecchio non è destinato all'uso da parte di persone (compresi i bambini) la cui inabilità fisica, sensoriale o mentale, o la mancanza di esperienza e conoscenza impediscono loro di utilizzare l'apparecchio in modo sicuro, a meno che non siano sotto la supervisione o siano stati istruite relativamente all'uso di questo apparecchio da parte di un persona responsabile della loro sicurezza. I bambini devono essere sorvegliati per assicurarsi che non giochino con l'apparecchio.
- Non smaltire gli apparecchi elettrici tra i rifiuti urbani non differenziati. Servirsi dei punti di raccolta differenziata. Per informazioni aggiornate sui punti di raccolta, contattare le autorità locali. Gli apparecchi elettrici gettati nelle discariche di rifiuti rilasciano sostanze pericolose che possono infiltrarsi nelle falde acquifere ed entrare nella catena alimentare danneggiando la tua salute.

È stata rilasciata una dichiarazione di conformità per il prodotto.

Il manuale è consultabile all'indirizzo: <http://www.emos.eu/download>.

#### **Centro assistenza:**

EMOS spol. s r.o., Lipnická 2844, Přerov, 750 02

#### **Stabilimento:**

Zhejiang Jiaboer Electronic Technology Co., Ltd

No. 72, Dayantou, Tingshan Village, Dayuan Town,

Fuyang District, Hangzhou City, Zhejiang Province, China



### Veiligheidsaanwijzingen en waarschuwingen



Lees de gebruiksaanwijzing voordat u het apparaat gaat gebruiken.



Volg de veiligheidsinstructies in deze handleiding.

- Deze handleiding bevat belangrijke veiligheidsinformatie over de installatie en het gebruik van de melder.
- Lees deze handleiding zorgvuldig door en bewaar haar voor toekomstig gebruik. Maak met de bediening van de melder ook alle andere bewoners van het gebouw bekend.
- Stel een evacuatieplan op en oefen het maandelijks.
- Alle bewoners van het gebouw moeten zich vertrouwd maken met de signalen van de melder, zodat zij onmiddellijk kunnen reageren. Deze melder kan een langzaam brandende vlam ontdekken die gepaard gaat met dikke zwarte rook en er enkele uren over kan duren om uit te groeien tot een grote brand.

### Waarschuwing:

Als u bouwwerkzaamheden uitvoert waarbij stof vrijkomt, moet u de rookmelder van de montageplaat verwijderen, om verontreiniging te voorkomen. Indien dit om een of andere reden niet mogelijk is, moeten de gaten van de melder tijdens de werkzaamheden worden afgedekt b.v. met een plastic zakje. Een afgedekte melder detecteert geen rook, dus maak de gaten elke dag na het werk weer open.

### Technische specificatie

Sensortype: fotoelektrische cel

Levensduur van het apparaat: 10 jaar

Werktemperatuur en vochtigheid: 0 °C tot +40 °C, 5 tot 93 % (niet condenserend)

Akoestische signalering: > 85 dB op een afstand van 3 m

Voeding: 1 × 9 V 6F22 batterij (levensduur 1 jaar)

Verbruik: < 8 µA standby-modus, < 28 mA alarm-modus

Gevoeligheid rookdetectie: 0,10 tot 0,16 dB/m

Afmetingen: 101 × 36 mm

Gewicht: 88 g

## **Beschrijving van de detector (zie fig. 1)**

- 1 – LED-diode
- 2 – hoofdtoets
- 3 – luide sirene

## **Installatie**

De installatie dient door een bevoegd persoon te worden uitgevoerd. De monteur is verantwoordelijk voor het installeren van het product in overeenstemming met de geldende voorschriften.

Neem in geval van twijfel bij de installatie contact op met gekwalificeerde professionals.

De melder is niet bedoeld voor gebruik in caravans.

Idealiter zou in alle kamers van het huis een rookmelder moeten worden geïnstalleerd, behalve in keukens, badkamers en garages.

Er zou minstens één rookmelder op elke verdieping van het huis moeten zijn, inclusief het trappenhuis.

De rookmelder dient op een plaats te worden aangebracht waar u hem ook kunt horen als u slaapt, bijvoorbeeld in de gang buiten uw slaapkamer.

Installeer een melder aan het plafond van elke slaapkamer en in de gang buiten de slaapkamer.

Als de gang langer is dan 9 m, installeer de melder dan aan beide uiteinden.

In een huis met meerdere verdiepingen moeten op elke verdieping op dezelfde manier melders worden geïnstalleerd.

U zult zo ook beschermd zijn tegen de rook die van de benedenverdieping de trap opkomt.

In de kelder, installeer de melder aan het plafond onderaan de trap.

Installeer geen rookmelders in badkamers of keukens, omdat stoom van water en voedsel vals alarm kan veroorzaken.

In de garage kan de melder reageren op de uitlaatgassen van uw auto.

De ventilatieopeningen van de melder mogen niet worden afgedekt.

Spuit geen aërosolproducten in de buurt van of op de melder.

De melder mag niet gekleurd zijn.

## **Installatie van de melder (zie fig. 2)**

- 1 – openingen in het plafond
- 2 – pluggen

- 3 – montagepad
- 4 – schroeven
- 5 – richting van verstrakking
- 6 – richting van vrijlating

### **Montage van het apparaat aan de muur - beschrijving**

Boor twee gaatjes (Ø 5 mm) in de muur (1.), de afstand tussen de gaatjes moet 76 mm zijn.

Steek de bijgeleverde pluggen (2.) in de gaatjes, bevestig het montagepad (3.) en bevestig deze met de schroeven (4.)

aan de muur. Zet de batterij in en sluit deze aan – zie fig. Aansluitmethode batterij en test de werking ervan, zie Testmodus.

Als de melder werkt, plaats dan de achterkant van de melder op de montageafdekking in de twee bevestigings lipjes en draai.

*Opmerking:*

*De nationale voorschriften verschillen wat het aantal en de plaats van rookmelders betreft.*

*Neem in geval van twijfel contact op met bijvoorbeeld de brandweer in uw land.*

### **Tekening van een geschikte melderlocatie (zie fig. 3)**

Ceiling – plafond

Best here – meest geschikte locatie

Never here – nooit hier plaatsen

Not in this area – niet hier installeren

Anywhere in this area – overal in deze ruimte

### **Inbedrijfstelling**

Plaats de batterij (1×9 V) in het batterijvak aan de achterkant van het apparaat.

Gebruik alleen een 9V alkalinebatterij.

Gebruik nooit oplaadbare batterijen van vanwege de lagere spanning, het apparaat zal dan niet werken.

Let bij het plaatsen van de batterij in het vakje met het plastic lipje op de plaatsingswijze en de juiste polariteit van de batterij! (zie afb. 4)

De batterij moet volledig in het batterijvak zijn geplaatst, anders kan het montagepad niet worden aangebracht!

Het rode plastic lipje in het batterijvak verhindert het plaatsen van het montagepad als de batterij niet of niet juist/onvolledig is geplaatst. Na het plaatsen van de batterij moet een test worden uitgevoerd met de hoofdknop.

Druk lang op de hoofdknop (ca 5 seconden), er moet 3 keer een korte pieptoon klinken met een pauze van 1,5 seconde, terwijl u de knop ingedrukt houdt.

Dat betekent dat de melder werkt.

**De bedrijfsstatus van de melder wordt aangegeven door: 1× LED flits om de 32 seconden.**

Als er geen pieptoon klinkt wanneer de testknop wordt ingedrukt, gaat het waarschijnlijk om een storing en moet u contact opnemen met de service of is de batterij leeg.

## **TESTMODUS**

Indien nodig of telkens wanneer u de batterijen vervangt, kunt u de werking van de melder controleren.

**Druk ongeveer 5 seconden op de hoofdknop, de melder piept 3 keer achter elkaar (gevolgd door een pauze van 1,5 seconde) en de rode LED knippert.**

Als de melder niet piept, controleer dan de batterij en de plaatsingswijze.

**Voer de testmodus 1× per week uit om te controleren of het alarm werkt.**

*Opmerking:*

*Gebruik voor het testen geen open vuur, dat kan de melder beschadigen.*

*De akoestische en optische signalen tijdens het testen worden alleen gebruikt om aan te geven dat de melder werkt.*

*Het betekent niet dat er rook is waargenomen.*

## **ALARMMELDING**

Als er rook wordt gedetecteerd, zendt de melder een akoestisch/optisch signaal uit.

De melder zal ononderbroken piepen (3 maal herhaald – pauze) en de rode LED zal tegelijkertijd knipperen.

Het alarm blijft actief tot de lucht gereinigd is.

Bij alarm moet het gebouw onmiddellijk worden geëvacueerd en moeten alle personen het gebouw verlaten hebben.

Blijf niet staan om hulp te roepen of uw spullen te verzamelen.

Neem contact op met de betreffende dienst van het geïntegreerde reddingssysteem.

Wacht tot de lucht weer schoon is.

Verwijder de batterij niet om de alarmmodus te onderbreken – de melder zal niet werken!

## **FOUTSTATUS**

Als de melder zich in een foutstatus bevindt, werkt hij niet.

**De foutstatus wordt aangegeven door 1 pieptoon om de 32 seconden.**

Vervang onmiddellijk de batterij en controleer de melder op beschadigingen, maak de openingen van de melder schoon, b.v. met een stofzuiger.

Voer een werkingstest uit.

Als de foutstatus ook na het vervangen van de batterij gemeld blijft worden, neem dan contact op met het servicecentrum.

## **LEGE BATTERIJ**

**Als de batterij bijna leeg is, wordt dit aangegeven door een gelijktijdige 1× pieptoon/1× knippering van de rode LED om de 32 seconden gedurende ten minste 30 dagen totdat de batterij helemaal leeg is. Vervang de batterij onmiddellijk.**

Gebruik alleen alkaline batterijen, geen oplaadbare batterijen. Voer een werkingstest uit.

Uit voorzorg wordt aanbevolen de batterijen 1× per jaar te vervangen.

## **EINDE LEVENSDUUR MELDER**

**De levensduur van de melder is 10 jaar vanaf productie.**

Na deze periode mag hij niet meer worden gebruikt en moet hij worden vervangen door een nieuw apparaat.

De datum van vervanging van de melder wordt op het etiket op de achterkant van het apparaat aangegeven met de tekst „Vervang apparaat“.

Als u meer dan één melder gebruikt, controleer dan de vervangingsdatum van alle melders!

## Problemen oplossen FAQ

Status	Oplossing
Testmodus werkt niet	<ol style="list-style-type: none"><li>1. Controleer of de batterij correct is aangesloten.</li><li>2. Maak de melder schoon.</li><li>3. Als de storing zich opnieuw voordoet, moet u de apparatuur reclameren.</li></ol>
Alarmmelding door gelijktijdige 1× pieptoon/1× knipperen van de rode LED om de 32 seconden	Batterij is leeg, vervangen.
De alarm piept om de 32 seconden (de melder staat in de foutmodus).	<ol style="list-style-type: none"><li>1. Maak de melder schoon.</li><li>2. Claim de melder of vervang deze door een nieuwe.</li></ol>
De melder maakt willekeurig een ander waarschuwingsgeluid dan normaal	<ol style="list-style-type: none"><li>1. Maak de detector schoon en voer de test uit.</li><li>2. Verplaats de melder (buiten de badkamer, keuken).</li><li>3. Claim het apparaat of vervang het door een nieuwe.</li></ol>

## Zorg en onderhoud

- Het product is ontworpen om bij de juiste zorg jarenlang betrouwbaar te dienen. Hier zijn enkele tips voor een goede bediening:
- Lees de gebruikershandleiding voordat u met het product gaat werken.
- Het product moet na 10 jaar worden vervangen door een nieuw exemplaar, zie de vervangingsdatum op de achterkant.
- Maak het product regelmatig schoon – ten minste 1× per maand. Gebruik een stofzuiger om stof en vuil voorzichtig uit de ventilatieopeningen te zuigen.
- Het product mag niet worden geverfd.

- Stel het product niet bloot aan direct zonlicht, extreme koude, vochtigheid of plotselinge temperatuurschommelingen. Dit zal de nauwkeurigheid van de aflezing verminderen.
- Plaats het product niet op plekken met kans op vibraties en schokken – deze kunnen het product beschadigen.
- Stel het product niet bloot aan bovenmatige druk, schokken, stof, hoge temperatuur of vocht – deze kunnen de functionaliteit van het product aantasten of een korter energetisch uithoudingsvermogen, beschadiging van batterijen en deformatie van de kunststof onderdelen tot gevolg hebben.
- Stel het product niet bloot aan regen of vocht, druipend of spattend water.
- Plaats geen bronnen van open vuur op het product, bijvoorbeeld een brandende kaars of iets dergelijks.
- Plaats het product niet op plaatsen waar onvoldoende luchtstroom is gewaarborgd.
- Schuif geen voorwerpen in de ventilatieopeningen van het product en dek het niet af.
- Raak de interne elektrische circuits van het product niet aan – u kunt het product beschadigen en hierdoor automatisch de garantiegeldigheid beëindigen. Het product mag alleen worden gerepareerd door een gekwalificeerde vakman.
- Maak het product schoon met een licht bevochtigd zacht doekje. Gebruik geen oplos- en schoonmaakmiddelen – deze kunnen krassen op de kunststof delen veroorzaken en elektrische circuits beschadigen.
- Dompel het product niet in water of andere vloeistoffen.
- Als het product beschadigd of defect is, mag u het niet zelf repareren. Breng het voor reparatie naar de winkel waar je het gekocht hebt.
- Dit apparaat is niet bedoeld voor gebruik door personen (inclusief kinderen) die door een lichamelijk, zintuiglijk of geestelijk onvermogen of door een gebrek aan ervaring of kennis niet in staat zijn het apparaat veilig te gebruiken, tenzij zij onder toezicht staan of instructies hebben gekregen omtrent het gebruik van dit apparaat van een persoon die verantwoordelijk is voor hun

veiligheid. Kinderen moeten onder toezicht staan om ervoor te zorgen dat ze niet met het toestel spelen.

- Gooi elektrische apparaten niet weg als ongesorteerd gemeentelijk afval, maar gebruik inzamelpunten voor gesorteerd afval. Neem contact op met uw gemeente voor actuele informatie over inzamelpunten. Als elektrische apparaten op stortplaatsen worden gedumpt, kunnen gevaarlijke stoffen sijpelen in het grondwater en in de voedselketen terechtkomen, wat schadelijk is voor uw gezondheid.

Voor het product is een verklaring van overeenstemming afgegeven. De handleiding is te vinden op: <http://www.emos.eu/download>.

#### **Service Centrum:**

EMOS spol. s r.o.

Lipnická 2844

Přerov

750 02

#### **Bedrijf:**

Zhejiang Jiaboer Electronic Technology Co., Ltd

No. 72, Dayantou, Tingshan Village, Dayuan Town,

Fuyang District, Hangzhou City, Zhejiang Province, China

## ES | Detector de humo

### **Instrucciones y advertencias de seguridad**



Antes de empezar a utilizar el dispositivo lea con atención el manual de instrucciones.



Siga las instrucciones de seguridad indicadas en este manual.

- Este manual de instrucciones contiene una información de seguridad importante sobre el montaje y el funcionamiento del detector.
- Lea con atención este manual y guárdelo para futuras consultas. Informe a los demás habitantes del edificio como manipular el detector.
- Cree un plan de evacuación en caso de incendio y cada mes realice un ensayo.



- Todos los habitantes del edificio deberían conocer las señales del detector para saber reaccionar rápidamente cuando sea necesario. Este detector permite
- detectar una llama de combustión lenta, acompañada de un espeso humo negro y que puede tardar varias horas en convertirse en un gran incendio.

### **Advertencia:**

Si se realizan en su edificio obras de construcción que levantan polvo, debería retirar el detector de humo de la base de montaje para que no se ensucie. Si por algún motivo no es posible, hay que tapar las aberturas del detector, por ejemplo con una bolsa de plástico, mientras duren las obras. El detector tapado no podrá detectar el humo, así que debe destaparlo cada día al acabar las obras.

### **Especificaciones técnicas**

Tipo de sensor: célula fotoeléctrica

Vida útil del dispositivo: 10 años

Temperatura y humedad de funcionamiento: de 0 °C a +40 °C, de 5 a 93 % (sin condensación)

Señalización acústica: > 85 dB a distancia de 3 m

Alimentación: 1 pila 6F22 de 9 V (vida útil 1 año)

Consumo: < 8  $\mu$ A modo standby, < 28 mA modo alarma

Sensibilidad de detección del humo: de 0,10 a 0,16 dB/m

Dimensiones: 101 × 36 mm

Peso: 88 g

### **Descripción del detector (ver figura 1)**

1 – diodo LED

2 – interruptor principal

3 – sirena fuerte

### **Montaje**

Solo una persona competente debe realizar el montaje.

La persona que realiza el montaje es responsable de la instalación del producto cumpliendo con la normativa en vigor.

En caso de dudas con la instalación consulte a los profesionales cualificados.

El detector no está diseñado para el uso en caravanas o furgones vivienda.

Idealmente, en todas las habitaciones del edificio debería estar instalado un detector de humo, excepto cocinas, baños y garajes.

En cada planta del edificio, incluidas las escaleras, debería estar instalado como mínimo un detector de humo.

El detector de humo debería estar instalado en un lugar donde lo pueda escuchar cuando esté durmiendo, por ejemplo, en el pasillo delante del dormitorio.

Instale un detector en el techo de cada dormitorio y en el pasillo delante del dormitorio.

Si el pasillo mide más de 9 m de largo, instale un detector en ambos extremos.

Si tiene una casa de varias plantas, instale los detectores de la misma manera en cada planta.

Así estará protegido también del humo que sube desde la planta inferior por la escalera hacia arriba.

En el sótano instale el detector en el techo en la parte inferior de la escalera.

No instale el detector de humo en baños ni cocinas: el vapor del agua y de las comidas puede activar falsas alarmas.

También, en el garaje el detector podría reaccionar a los gases de escape de los vehículos.

Las aberturas de ventilación del dispositivo de alarma no deben estar tapadas.

No pulverice con aerosoles cerca o encima del dispositivo de alarma.

No pinte el dispositivo de alarma.

### **Montaje del detector (ver figura 2)**

- 1 – aberturas en el techo
- 2 – tacos
- 3 – base de montaje
- 4 – tornillos
- 5 – apretar en este sentido
- 6 – aflojar en este sentido

## **Instalación del dispositivo en la pared – descripción**

Con un taladro haga dos agujeros ( $\emptyset$  5 mm) en la pared (1.), la distancia entre los agujeros debería ser de 76 mm.

Inserte los tacos incluidos en los agujeros (2.), coloque la base de montaje (3.) y fíjela en la pared con la ayuda de los tornillos (4). Inserte la pila en el detector y conéctela: ver figura „Como conectar la batería“, y compruebe su funcionamiento: ver „Modo de prueba“.

Si el detector funciona, coloque su parte trasera en la tapa de montaje en los dos salientes de fijación y gire.

*Nota:*

*La normativa de cada país respecto al número y la ubicación de los detectores de humo puede variar.*

*En caso de dudas contacte, por ejemplo, con el Cuerpo de bomberos del país.*

## **Esquema de ubicación adecuada del detector (ver figura 3)**

Ceiling – techo

Best here – la mejor colocación

Never here – nunca colocar aquí

Not in this area – no instalar aquí

Anywhere in this area – instale en cualquier punto de este espacio

## **Puesta en marcha**

Inserte la pila (1× 9 V) en el compartimento para las pilas en la parte trasera del dispositivo.

Utilice solo pilas alcalinas de 9 V.

Nunca utilice pilas recargables. Por motivos de un voltaje más bajo el dispositivo no funcionará.

Inserte la pila con cuidado en el compartimento con los salientes de plástico y vigile también que la polaridad de la pila sea correcta. (ver figura 4)

¡La pila debe estar colocada completamente en el compartimento para las pilas, de lo contrario, no podrá colocar la base de montaje!

El saliente rojo de plástico dentro del compartimento para las pilas impide la colocación de la base de montaje si la pila no está insertada o está insertada de manera incorrecta o incompleta.

Tras insertar la pila hay que realizar la prueba con la ayuda del interruptor principal.

Pulse de manera prolongada el interruptor principal (unos 5 segundos). El dispositivo debe hacer un breve bip 3 veces con una pausa de 1,5 segundos repetidamente mientras mantiene pulsado el interruptor.

Eso significa que el detector funciona.

**Indicación del estado operativo del detector: el indicador LED parpadea 1 vez cada 32 segundos.**

Si después de pulsar el botón de prueba no suena ningún bip, es posible que haya un defecto y deberá contactar con el centro de servicio, o que la batería esté agotada.

### **MODO DE PRUEBA**

En caso de necesidad o con cada cambio de pila puede comprobar el correcto funcionamiento del detector.

**Pulse de manera prolongada el interruptor principal durante unos 5 segundos, el detector hará bip 3 veces seguidas (seguido por una pausa de 1,5 segundos) y parpadeará el LED rojo.**

Si el detector no emite ninguna señal acústica, revise el funcionamiento de la pila y la forma de montaje.

**Realice el modo de prueba 1 vez por semana para asegurarse que la alarma funciona correctamente.**

*Nota:*

*Para realizar la prueba no utilice nunca fuego abierto, el detector se podría dañar.*

*La señal acústica y óptica durante la prueba sirve solo como información que el detector funciona.*

*No significa que haya presencia de humo.*

### **AVISO DE ALARMA**

En caso de detección de humo, el detector empezará a emitir una señal acústica/óptica.

El detector empezará a hacer bip continuamente (repetiendo 3× bip – pausa) y simultáneamente parpadeará el LED rojo.

La alarma estará activa hasta que se limpie el aire.

Al descubrir la alarma realice inmediatamente la evacuación del edificio y compruebe que todas las personas hayan salido del edificio. No se detenga para hacer llamadas de auxilio ni para recoger sus pertenencias.

Contacte con el Cuerpo de intervención correspondiente.

Espere, hasta que se limpie el aire.

¡No quite la pila para interrumpir el modo alarma: el detector no funcionará!

### **ESTADO DE AVERÍA**

Si el detector se encuentra en estado de avería, no funciona.

**El estado de avería se indica con un bip cada 32 segundos.**

Cambie inmediatamente la pila y compruebe que el detector no esté dañado, limpie los orificios del detector, por ejemplo, con un aspirador.

Realice la prueba de funcionamiento.

Si después de cambiar la pila aun se indica el estado de avería, contacte con el centro de servicio.

### **BATERÍA AGOTADA**

**Cuando la pila de la alarma está baja se indicará con 1 bip y 1 parpadeo del LED rojo simultáneamente, cada 32 segundos por 30 días mínimo, hasta que la pila se agote por completo. Cambie inmediatamente la pila.**

Utilice solo pilas alcalinas. No utilice pilas recargables. Realice la prueba de funcionamiento.

Por prevención recomendamos cambiar las pilas una vez al año.

### **FINAL DE LA VIDA ÚTIL DEL DETECTOR**

**La vida útil del detector es de 10 años desde su fabricación.**

Finalizado este período no se debe utilizar y hay que sustituirlo por un dispositivo nuevo.

La fecha de cambio del detector está indicada en la etiqueta en la parte posterior junto a la inscripción „Sustituir dispositivo“.

¡Si utiliza más de un detector, asegúrese de revisar la fecha de cambio en todos los dispositivos!

## Solución de problemas FAQ

Estado	Solución
El modo de prueba no funciona	<ol style="list-style-type: none"><li>1. Revise que la pila esté conectada correctamente.</li><li>2. Limpie el detector.</li><li>3. Si el error sigue, presente una reclamación del dispositivo.</li></ol>
Señalización de la alarma con 1 bip/ 1 parpadeo simultáneo del LED rojo cada 32 segundos	La pila está agotada, sustitúyala.
La alarma hace un bip cada 32 segundos (el detector está en estado de avería).	<ol style="list-style-type: none"><li>1. Limpie el detector.</li><li>2. Presente una reclamación del dispositivo o sustitúyalo por uno nuevo.</li></ol>
El dispositivo emite accidentalmente otro sonido de aviso que normalmente	<ol style="list-style-type: none"><li>1. Limpie el detector y realice la prueba.</li><li>2. Cambie la ubicación del detector (excepto el baño o la cocina).</li><li>3. Presente una reclamación del dispositivo o sustitúyalo por uno nuevo.</li></ol>

## Cuidado y mantenimiento

- El producto está diseñado para que su vida útil sea larga y fiable si se utiliza de una manera adecuada. A continuación encontrará algunos consejos para su correcta manipulación:
- Antes de empezar a trabajar con el producto, lea con atención el manual de instrucciones.
- Tras 10 años de funcionamiento hay que sustituir el producto por uno nuevo. Ver fecha de cambio en la parte trasera.

- Limpie el producto con regularidad: mínimo 1 vez al mes. Con un aspirador limpie con cuidado el polvo y la suciedad de los orificios de ventilación del producto.
- El producto no se debe pintar.
- No exponga el producto a la radiación solar directa, al frío y la humedad extremos ni a cambios bruscos de temperatura. Eso reduciría la precisión de la detección.
- No instale el producto en lugares propensos a sufrir vibraciones e impactos, ya que podría dañarse.
- No exponga el producto a una presión excesiva, impactos, polvo, temperaturas elevadas o humedad: pueden causar un fallo de funcionamiento del producto, disminuir su resistencia energética, dañar las pilas y deformar las piezas de plástico.
- No exponga el producto a la lluvia, humedad, gotas o salpicaduras de agua.
- No coloque sobre el producto fuentes de llama abierta como, por ejemplo, velas encendidas etc.
- No coloque el producto en lugares que no estén suficientemente ventilados.
- No introduzca objetos en los orificios de ventilación del producto. No tape el producto.
- No manipule los circuitos eléctricos internos del producto: podría dañarlo y se anularía automáticamente la validez de la garantía. Solo un profesional cualificado debe realizar la reparación del producto.
- Para la limpieza utilice un paño suave ligeramente humedecido. No utilice disolventes ni detergentes: podrían rayar las piezas de plástico y alterar los circuitos eléctricos.
- No sumerja el producto en el agua ni en otros líquidos.
- Si el producto sufre algún daño o avería, no realice ninguna reparación por su cuenta. Entréguelo para reparar en la tienda donde lo haya comprado.
- Este dispositivo no está destinado para que lo utilicen personas (niños incluidos) cuya capacidad física, sensorial o mental o su experiencia o conocimientos no sean suficientes para utilizar el dispositivo de forma segura, a menos que lo hagan bajo

supervisión o tras recibir instrucciones sobre el uso adecuado del dispositivo por parte del responsable de su seguridad. Es necesario vigilar que los niños no jueguen con el dispositivo.

- No deseche los aparatos eléctricos como residuos generales; utilice los puntos limpios para residuos clasificados. Póngase en contacto con las autoridades locales para obtener información actualizada sobre los puntos limpios. Cuando los dispositivos eléctricos se desechan en vertederos, las sustancias peligrosas se pueden filtrar en las aguas subterráneas, entrar en la cadena alimentaria y de este modo perjudicar su salud.

Este producto tiene la declaración de conformidad CE.

El manual está disponible en esta página web:

<http://www.emos.eu/download>.

**Centro de servicio:**

EMOS spol. s r.o.

Lipnická 2844

Přerov

750 02

**Planta:**

Zhejiang Jiaboer Electronic Technology Co., Ltd

No. 72, Dayantou, Tingshan Village, Dayuan Town,

Fuyang District, Hangzhou City, Zhejiang Province, China





# GARANCIJSKA IZJAVA

1. Izjavljamo, da jamčimo za lastnosti in brezhibno delovanje v garancijskem roku.
2. Garancijski rok prične teči z datumom izročitve blaga in velja 24 mesecev.
3. EMOS SI, d.o.o. jamči kupcu, da bo v garancijskem roku na lastne stroške odpravil vse pomanjkljivosti na aparatu zaradi tovarniške napake v materialu ali izdelavi.
4. Za čas popravila se garancijski rok podaljša.
5. Če aparat ni popravljen v roku 45 dni od dneva prijave okvare lahko prizadeta stranka zahteva novega ali vračilo plačanega zneska.
6. Garancija preneha, če je okvara nastala zaradi:
  - nestrokovnega-nepooblaščenega servisa
  - predelave brez odobritve proizvajalca
  - neupoštevanja navodil za uporabo aparata
7. Garancija ne izključuje pravic potrošnika, ki izhajajo iz odgovornosti prodajalca za napake na blagu.
8. Če ni drugače označeno, velja garancija na ozemljskem območju Republike Slovenije.
9. Proizvajalec zagotavlja proti plačilu popravilo, vzdrževanje blaga, nadomestne dele in priklopne aparate tri leta po poteku garancijskega roka.
10. Naravna obraba aparata je izključena iz garancijske obveznosti. Isto velja tudi za poškodbe zaradi nepravilne uporabe ali preobremenitve.

## NAVODILA ZA REKLAMACIJSKI POSTOPEK

Lastnik uveljavlja garancijski zahtevek tako, da ugotovljeno okvaro prijavi pooblaščen delavnic (EMOS SI, d.o.o., Rimska cesta 92, 3311 Šempeter v Savinjski dolini) pisno ali ustno. Kupec je odgovoren, če s prepozno prijavo povzroči škodo na aparatu. Po izteku garancijskega roka preneha pravica do uveljavljanja garancijskega zahtevka. Priložen mora biti potrjen garancijski list z originalnim računom.

EMOS SI, d.o.o. se obvezuje, da bo aparat zamenjal z novim, če ta v tem garancijskem roku ne bi deloval brezhibno.

ZNAMKA:

Detektor dima

TIP:

P56503

DATUM IZROČITVE BLAGA:

Servis: EMOS SI, d.o.o., Rimska cesta 92, 3311 Šempeter v Savinjski dolini, Slovenija  
tel: +386 8 205 17 21  
e-mail: reklamacije@emos-si.si